

## Stiftschrauben · DIN 6379 b lang, für Muttern für T-Nuten

23040.0622



### Produktbeschreibung

Die Stiftschrauben ergeben zusammen mit T-Nutensteinen DIN 508 (EH 23010./23020.), Muttern DIN 6330 (EH 23070.) und Scheiben DIN 6340 (EH 23060.) die kompletten Aufspannschrauben. Diese Stiftschrauben zeichnen sich durch das gerollte Gewinde aus.

### Werkstoff

- Vergütungsstahl

### Weiterführende Informationen

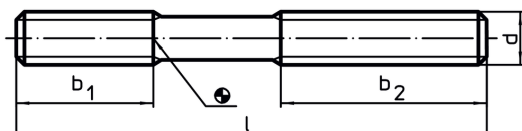
#### Verweise

Anziehdrehmomente und Festigkeiten siehe Anhang - Technische Daten -

#### Weitere Produkte

- Muttern für T-Nuten, DIN 508
- Stiftschrauben, DIN 6379, für Muttern für T-Nuten
- Stiftschrauben, mit Innensechskant, ähnlich DIN 6379, für Muttern für T-Nuten
- Scheiben, DIN 6340 vergütet
- Sechskantmuttern, DIN 6330 (Höhe 1,5 d)

### Maßzeichnung



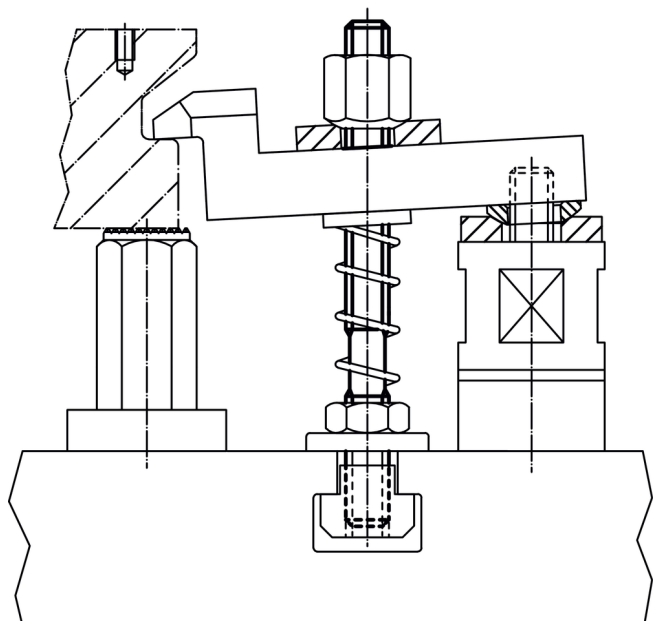
### Bestellinformationen

d	Abmessungen	l <sup>1)</sup>	[g]	Art.-Nr.
	[mm]			
<b>Güte 10.9</b>				
M12		63	44	23040.0622

<sup>1)</sup> durchgehendes Gewinde

### Anwendungsbeispiel





## Compliance

### RoHS-konform

Konform gemäß Richtlinie 2011/65/EU und Richtlinie 2015/863.

### Enthält keine SVHC-Stoffe

Keine SVHC Substanzen mit mehr als 0,1% w/w enthalten – SVHC Liste Stand 14.06.2023.

### Enthält keine Proposition 65 Stoffe

Keine Stoffe der Proposition 65 enthalten.

<https://www.P65Warnings.ca.gov/>

### Frei von Konfliktmineralien

Dieses Produkt enthält keine als "Konfliktmineralien" bezeichneten Stoffe wie Tantal, Zinn, Gold oder Wolfram aus der demokratischen Republik Kongo oder angrenzender Länder.