

## Vérins d'appui • pour brides

23200.0010



### Description produit

Les vérins d'appui sont utilisés en combinaison avec les brides.

### Matières

#### Vis moletée

- laiton

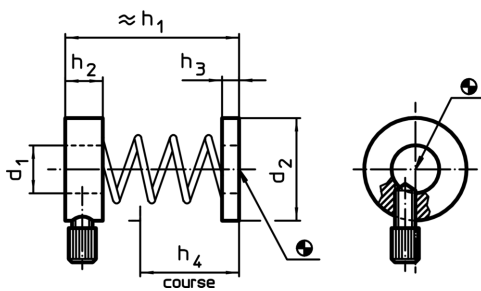
#### Anneaux

- aluminium, haute résistance

#### Ressort

- inox

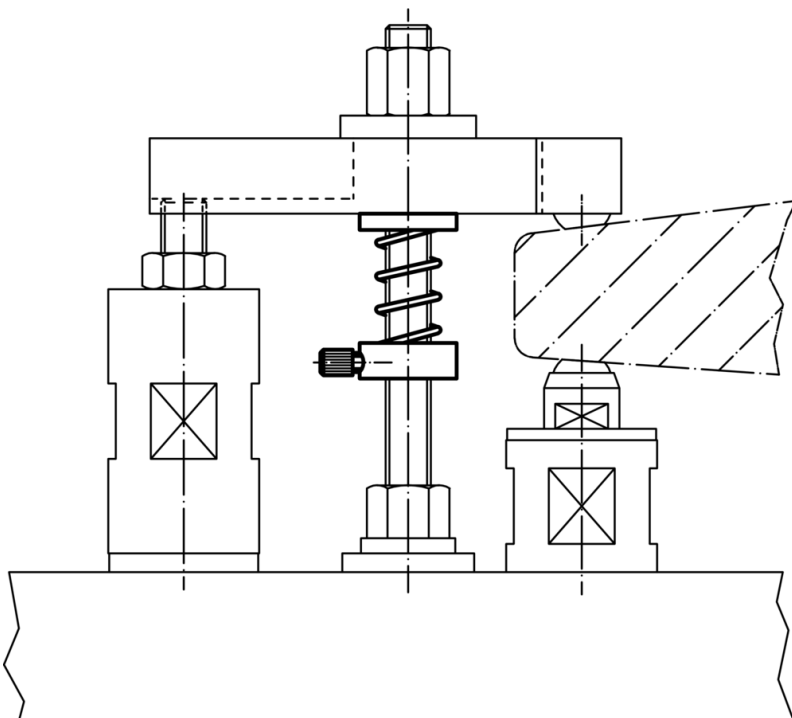
### Plan



### Informations détaillées

d <sub>1</sub>	d <sub>2</sub>	Dimensions				Pour vis [mm]	Réf. [g]	Référence article
		h <sub>1</sub> [mm]	h <sub>2</sub>	h <sub>3</sub>	h <sub>4</sub>			
8,5	24	35	11	5	M6, M8	24	23200.0010	

### Exemple d'application



## Conformité

Non conforme à la directive RoHS

Contient des substances SVHC >0,1 % m/m

Ne contient pas de substances de la Proposition 65

Ne contient pas de minerais de la guerre

Ce produit ne contient pas de substances classées comme "minerais de la guerre" telles que le tantale, l'étain, l'or ou le wolfram provenant de République démocratique du Congo ou de pays frontaliers.