

**Manivelles**  
24330.0410



**Description produit**

**Matières**

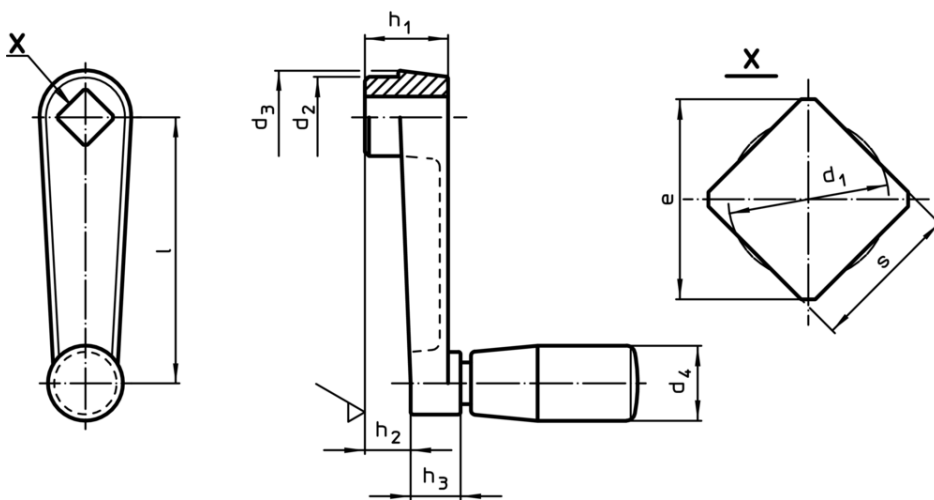
- Corps de la manivelle**
- aluminium, revêtu de plastique, noir, mat
- Poignée cylindrique**
- thermoplastique PF 31, noir

**Plus d'informations**

**Références**

Alternative aux manivelles DIN 469.

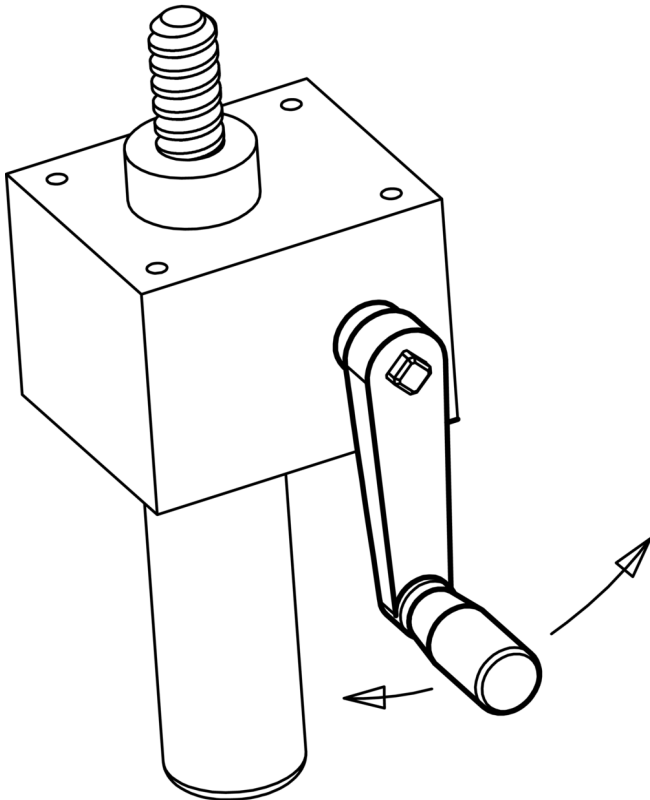
**Plan**



**Informations détaillées**

Dimensions									d <sub>4</sub>	🌡️	📦	Référence article
l	s	e	d <sub>1</sub>	d <sub>2</sub>	d <sub>3</sub>	h <sub>1</sub>	h <sub>2</sub>	h <sub>3</sub>	Poignée cylindrique Ø	max.		
	H11	min.	max.				~		EH 24530.	[°C]	[g]	
[mm]												
aluminium												
80	10	13,1	10,5	23	26	24	14	14	21	80	97	24330.0410

## Exemple d'application



## Conformité

### Conforme à la directive RoHS

Contient du plomb – Conforme selon les exceptions 6a / 6b / 6c

### Contient des substances SVHC >0,1 % m/m

Contient du plomb – Liste SVHC [REACH] au 10.06.2022

### Contient des substances de la Proposition 65



En cas d'exposition, le plomb peut être cancérigène et reprotoxique  
<https://www.P65Warnings.ca.gov/>

### Ne contient pas de minerais de la guerre

Ce produit ne contient pas de substances classées comme "minerais de la guerre" telles que le tantale, l'étain, l'or ou le wolfram provenant de République démocratique du Congo ou de pays frontaliers.