

## Leve a ripresa

24440.0124



### Descrizione prodotto

#### Materiale

##### Leva

- Acciaio, brunito

##### Mozzo

- Acciaio, brunito, classe 5.8

##### Vite

- Acciaio, brunito, classe 5.8

##### Pomello

- Plastica PF 31, nera, DIN 319

#### Funzionamento

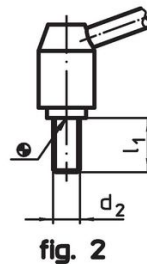
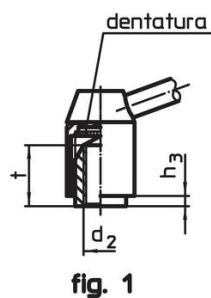
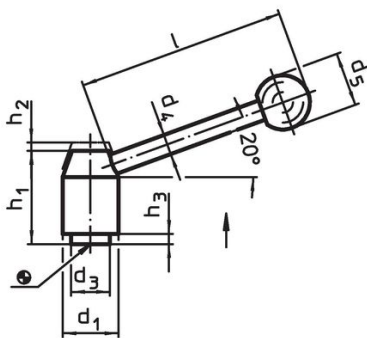
**Tirando la leva** si disinnesta la dentatura, permettendo di orientare liberamente la leva. Rilasciando la leva, la molla interna reinnesta la dentatura.

#### Maggiori informazioni

#### Note

Il mozzo filettato può essere sostituito.

### Disegno



### Caratteristiche

d <sub>1</sub>	d <sub>2</sub>	l <sub>1</sub>	d <sub>3</sub>	Dimensioni				h <sub>1</sub>	h <sub>2</sub>	h <sub>3</sub>	l	[g]	Codice
				d <sub>4</sub>	d <sub>5</sub>	[mm]							
<b>Con vite – Fig. 2, Acciaio</b>													
21	M8	20	13,5	8	20	33,5	4	1	70	103	24440.0124		

### Conformità

#### Conforme alla normativa RoHS

Contiene piombo - conforme alle eccezioni 6a / 6b / 6c.

#### Contiene sostanze SVHC >0,1% p/p

Contiene piombo - elenco SVHC [REACH] aggiornato al 14.06.2023.

#### Contiene sostanze della Proposition 65



L'esposizione al piombo può causare cancro e danni riproduttivi  
<https://www.P65Warnings.ca.gov/>

#### Privo di minerali di conflitto

Questo prodotto non contiene sostanze designate come "minerali da conflitto" come tantalio, stagno, oro o tungsteno della Repubblica Democratica del Congo o dei paesi limitrofi.