

Stergrepen • RVS, massief
24690.0653



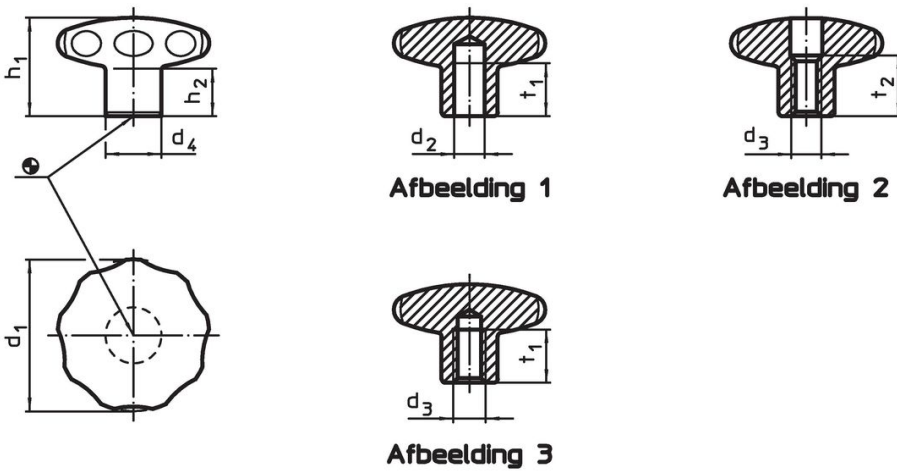
Productbeschrijving

Uitvoering zonder vuilvanger. Geschikt voor alle toepassingen met hoge eisen aan de hygiëne (bijv. voedingsindustrie).

Materiaal

- Greep**
- RVS 1.4305, mat gestraald

Tekening



Bestelinformatie

Afmetingen						[g]	Artikelnr.
d ₁	d ₂ h7	d ₄	h ₁	h ₂	t ₁ min.		
[mm]							
met een glad blind gat – Afbeelding 1							
50	10	21	34	17	15	223	24690.0653

Toepassingsvoorbeeld



Voldoet

Conform RoHS

Voldoet aan Richtlijn 2011/65/EU en richtlijn 2015/863

Bevat geen SVHC stoffen

Bevat geen SVHC-stoffen met meer dan 0,1% w/w - SVHC-lijst per 14.06.2023.

Bevat geen propositie 65 stoffen

Geen propositie 65 stoffen inbegrepen
<https://www.P65Warnings.ca.gov/>

Vrij van conflictmineralen

Dit product bevat geen stoffen die worden aangeduid als "conflictmineralen" zoals tantaal, tin, goud of wolfram uit de Democratische Republiek Congo of aangrenzende landen."