

Federnde Druckstücke • mit Kugel und Schlitz - INCH

2B050.0231



Produktbeschreibung

Zum Positionieren, Schalten, Verriegeln, Einrasten sowie für weitere ähnliche Druckanwendungen.

Federnde Druckstücke können zur Arretierung sowie als An- und Abdruckstift eingesetzt werden.

Werkstoff

Hülse

- Automatenstahl, brüniert

Kugel

- Rostfreier Stahl, gehärtet

Feder

- Rostfreier Stahl

Kennzeichnung

Standard-Federkraft: keine Markierung



leichte Federkraft



Standard-Federkraft



starke Federkraft

Weiterführende Informationen

Hinweise

Sonderausführung auf Anfrage.

Federnde Druckstücke werden speziell auf Federweg und Federkraft geprüft.

- Dieses Produkt ist in INCH-Abmessungen gefertigt.

Verweise

Eine Umrechnungstabelle finden Sie im Technischen Anhang.

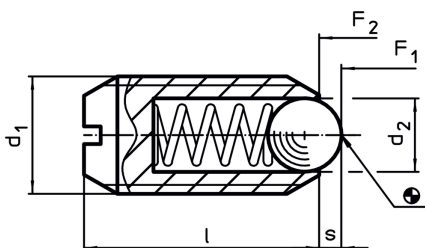
Gewindegewand: Polyamid-Fleckbeschichtung (Details hierzu finden Sie im Technischen Anhang).

Berechnung des Rastwiderstands, siehe Anhang - Technische Daten -

Weitere Produkte

- Federnde Druckstücke, mit Kugel und Schlitz

Maßzeichnung

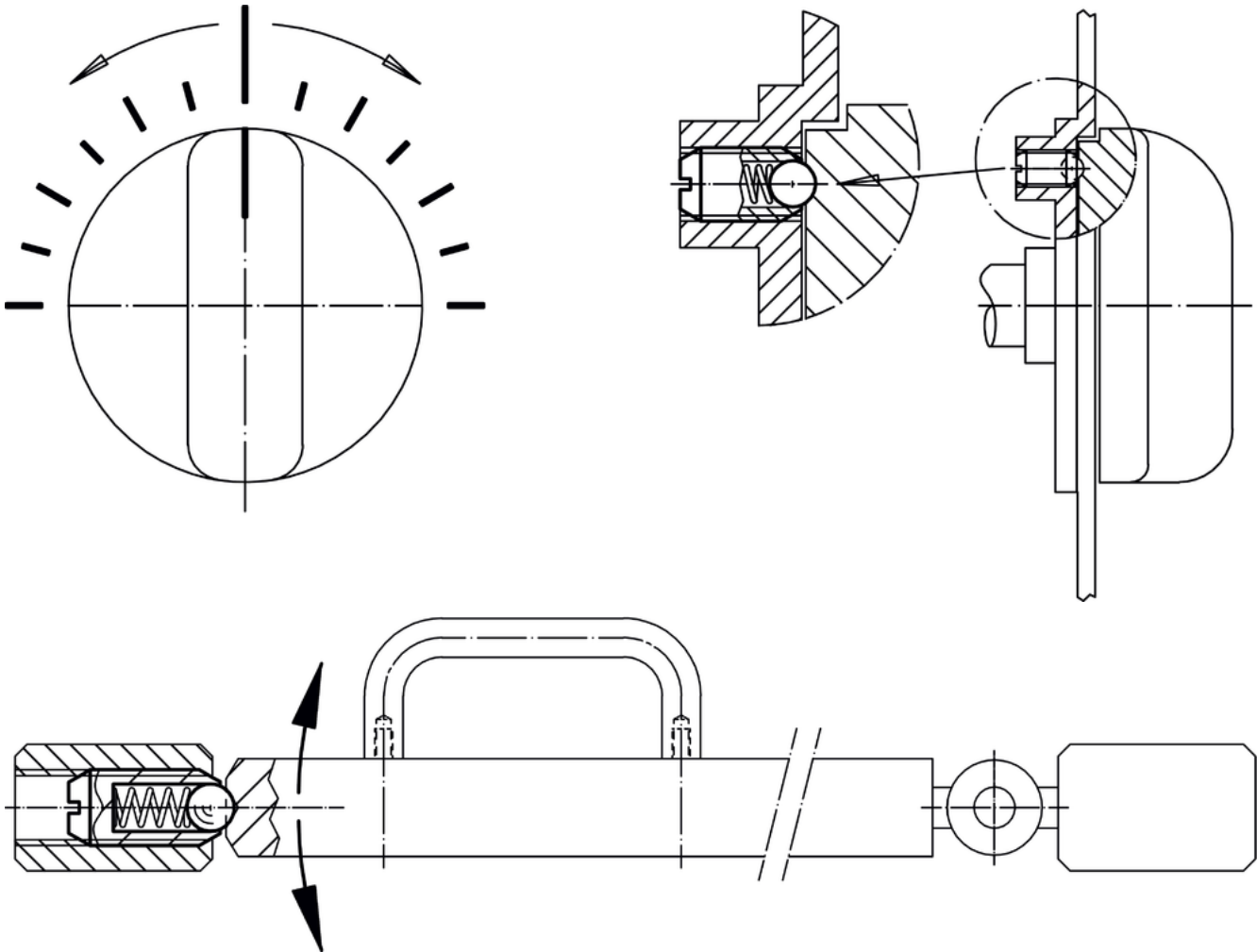


Bestellinformationen

d ₁	Abmessungen		d ₂	l	Hub s	Federkraft ¹⁾		Temperatur		Gewicht [oz]	Art.-Nr.
	Gewindeklasse					F ₁	F ₂	min.	max.		
[in]			[in]		[in]	[lb]	[lb]	[°F]			
Automatenstahl, Standard-Federkraft, mit Gewindegewand											
#4-48	0,112	2A-UNF	1/16	3/16	0,02	0,1	0,5	-22	194	0,005	2B050.0231

¹⁾ statistischer Mittelwert

Anwendungsbeispiel



Compliance

RoHS-konform

Enthält Blei – Konform gemäß den Ausnahmen 6a / 6b / 6c.

Enthält SVHC-Stoffe >0,1% w/w

Enthält Blei – SVHC Liste [REACH] Stand 14.06.2023.

Enthält Proposition 65 Stoffe



Blei kann bei Exposition zu Krebs und Fortpflanzungsschäden führen.

<https://www.P65Warnings.ca.gov/>

Frei von Konfliktmineralien

Dieses Produkt enthält keine als "Konfliktmineralien" bezeichneten Stoffe wie Tantal, Zinn, Gold oder Wolfram aus der demokratischen Republik Kongo oder angrenzender Länder.