

UNILUX

Lichttherapieleuchte Dayvia WELLBI

- modern, schlicht und groß passt sich allen Anwendungen an
- auf Tisch oder Schreibtisch platziert oder an die Wand gehängt, sorgt sie für Wohlbefinden und Vitalität
- die Lampe trägt die CE-Kennzeichnung für Medizinprodukte der Klasse I gemäß den Richtlinien 93/42/EWG und 2007/47/EWG in Bezug auf europäische Medizinprodukte
- eingestuft als "risikofrei" gemäß der europäischen Norm EN 62471 (Standard im Zusammenhang mit photobiologischen Risiken)

3 Lichteinstellungen:

- Weiß mit Blau: Therapeutisch
- Blau-Cyan: Therapeutisch - optimale melanopische Wirkung
- Warmweiß: Nicht therapeutisch

- mit Timer
- Leistung: 25 Watt
- Kabellänge: 2,0 m
- Maße: (B)300 x (H)460 mm
- Eurostecker

Anwendungsbeispiele:

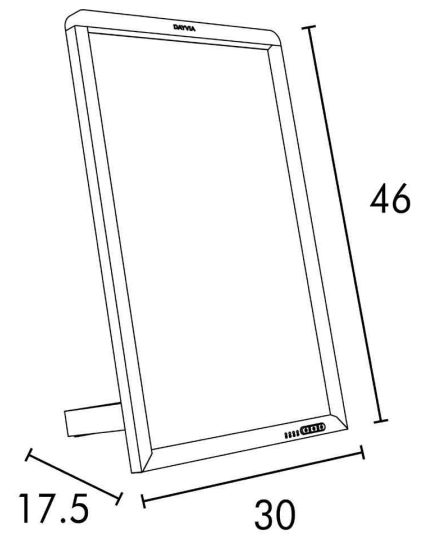
- nutzbar als Therapieleuchte
- durch verstellbaren Kopf auch nutzbar als Tischleuchte



Lichttherapieleuchte Dayvia WELLBI



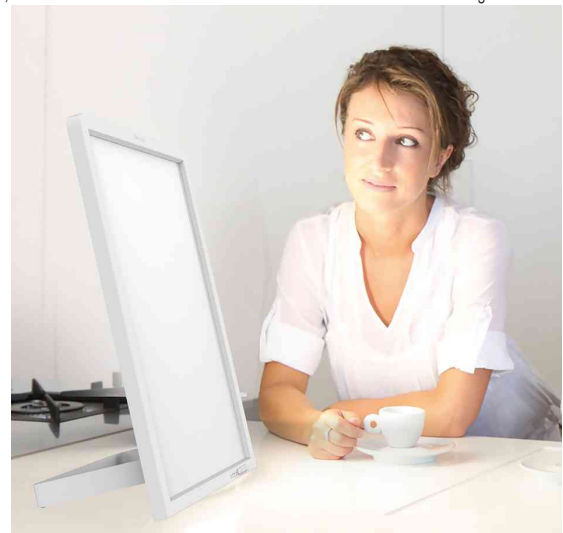
Lichttherapieleuchte Dayvia WELLBI, Rückansicht



Detailsicht: Abmessungen



Symbolbild: zeigt das Produkt in Anwendung



Symbolbild: zeigt das Produkt in Anwendung

Produkt	Ausführung	Farbe	Leistung	Farbtemperatur	Spannung Leuchtmittel	EEK	Hersteller-Nummer	Bestell-Nummer
LED-Lichttherapieleuchte Dayvia WELLBI		weiß	25 Watt				400179590	64000475