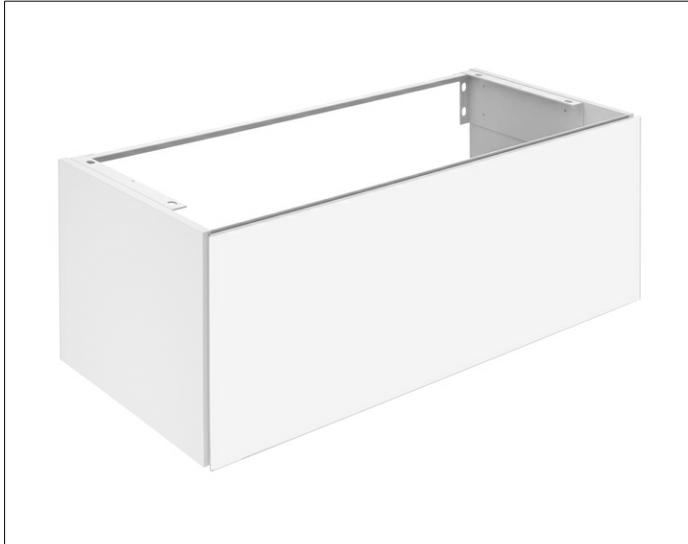


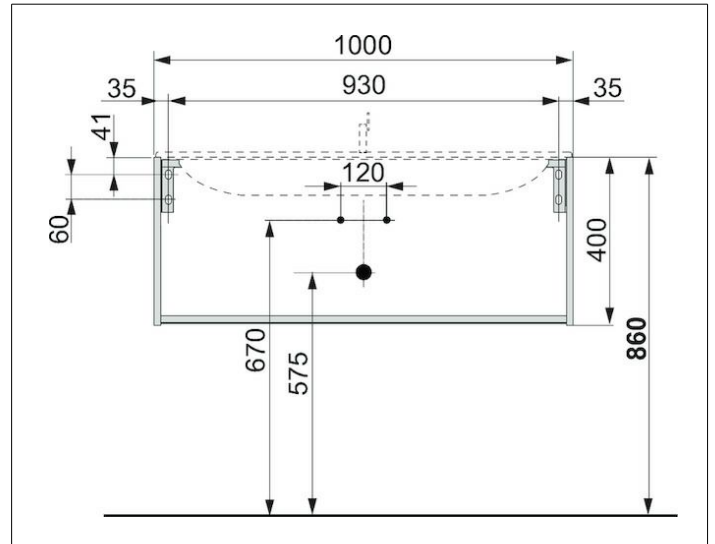
X-Line

33171110000 Waschtischunterbau

**PRODUKT**



**ZEICHNUNG**



**OBERFLÄCHE**

anthrazit/anthrazit

**ABMESSUNG**

1000 x 400 x 490 mm