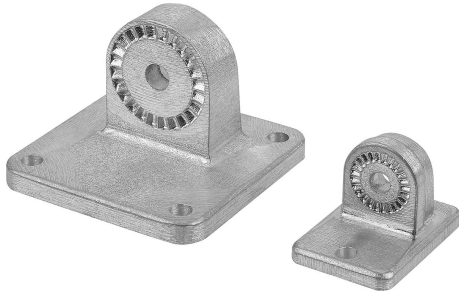


Rohrverbinder Gelenkfuß Aluminium, mit Innenverzahnung

Artikelbeschreibung/Produktabbildungen



Beschreibung

Werkstoff:

Aluminiumguss.

Klemmschraube mit Mutter, Stahl.

Ausführung:

gleitgeschliffen.

Klemmschraube mit Mutter verzinkt.

Hinweis:

Rohrverbinder Gelenkstücke mit Innenverzahnung können mit Rohrverbinder Gelenkstücke mit Außenverzahnung (K0485) zu einem Gelenkstück zusammengefügt werden.

Max. Drehmoment zum Anziehen der Klemmschrauben:

M6: 10 Nm.

M8: 25 Nm.

M10: 50 Nm.

Auf Anfrage:

Klemmhebel zur Befestigung.

Zubehör:

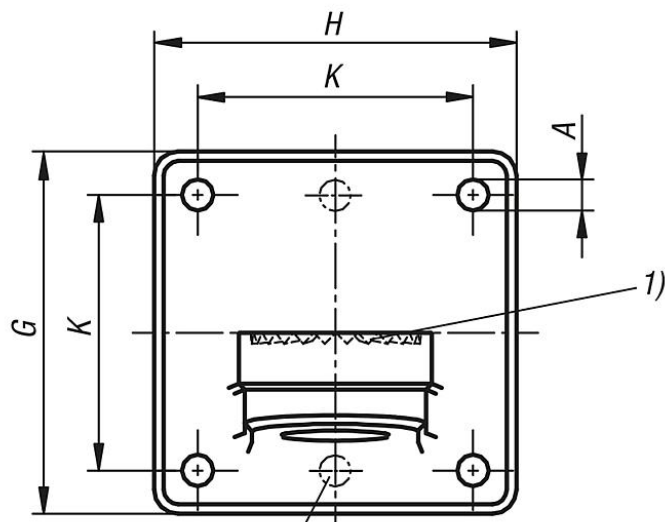
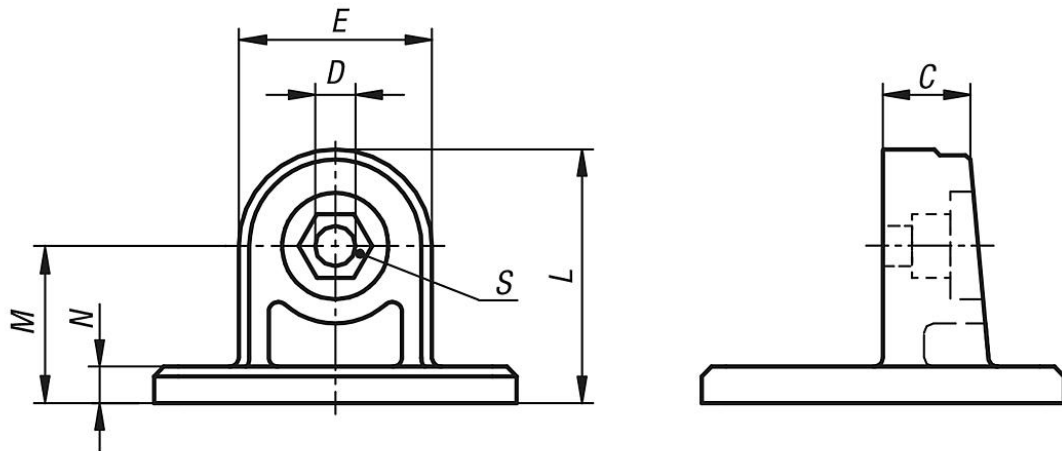
- Sechskantmutter DIN 985
- Sechskantschrauben DIN 933
- Zylinderschrauben DIN 6912

Zeichnungshinweis:

1) 15° Verzahnung

Rohrverbinder Gelenkfuß Aluminium, mit Innenverzahnung

Zeichnungen



2 Flanschbohrungen
mittig bei
K0487.518

Artikelübersicht

Rohrverbinder Gelenkfuß Aluminium, mit Innenverzahnung

Bestellnummer	A	C	D	E	G	H	K	L	M	N	S
K0487.518	5,3 (2x)	13	7	25	50	35	38	32,5	20	5	M6
K0487.530	6,5 (4x)	16	9	40	75	75	57	52,5	33	7,5	M8
K0487.540	8,5 (4x)	22	11	56	100	100	76	72	44	10	M10