

Auflagebolzen Stiftform mit Innengewinde

Artikelbeschreibung/Produktabbildungen



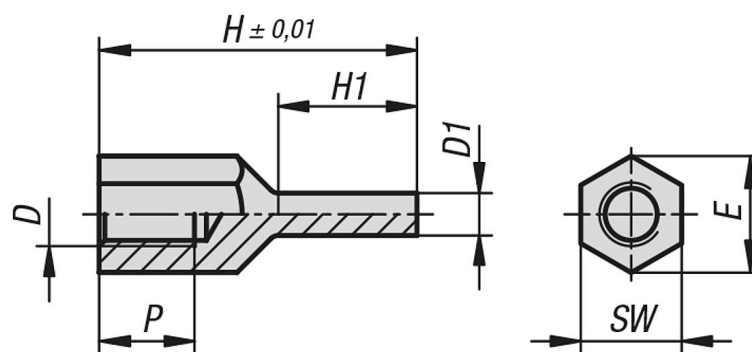
Beschreibung

Werkstoff:
Vergütungsstahl.

Ausführung:
vergütet, brüniert.
Auflagefläche induktivgehärtet und geschliffen.

Hinweis:
Die Auflagebolzen sind sowohl als stabile und präzise Auflage, wie auch als Anschlag verwendbar.
Durch die Stiftform des Auflagebolzens ist auch ein Einsatz bei Bauteilen mit beengten Auflagepunkten möglich.

Zeichnungen



Artikelübersicht

Auflagebolzen Stiftform mit Innengewinde

Bestellnummer	D	D1	E	H	H1	P	SW
K1105.2060420	M6	4	11	20	8,5	6	10
K1105.2060430	M6	4	11	30	13,5	9	10
K1105.2080430	M8	4	14,4	30	13	10	13
K1105.2080440	M8	4	14,4	40	18	14	13
K1105.2080630	M8	6	14,4	30	13	10	13
K1105.2080640	M8	6	14,4	40	18	14	13
K1105.2100630	M10	6	19	30	12	10	17
K1105.2100650	M10	6	19	50	25	15	17
K1105.2100830	M10	8	19	30	12	10	17
K1105.2100850	M10	8	19	50	25	15	17

Auflagebolzen Stiftform mit Innengewinde

Artikelübersicht

Bestellnummer	D	D1	E	H	H1	P	SW
K1105.2120640	M12	6	21,2	40	18	12	19
K1105.2120660	M12	6	21,2	60	28	18	19
K1105.2120840	M12	8	21,2	40	18	12	19
K1105.2120860	M12	8	21,2	60	28	18	19