



IP 55 | TYPE 12 | IK 10



De reeks combineerbare roestvaststalen vloerstaande behuizingen met enkele deur, MCSS, met beschermingsgraad IP 55, is uit voorraad leverbaar in veel verschillende maten. Het risico op schade aan componenten en daarmee onnodige uitvaltijd wordt geëlimineerd doordat water en stof de behuizing niet kunnen binnendringen. Deze reeks behuizingen is geschikt voor vrijwel elke omgeving, afhankelijk van de gradatie.

Materiaal: AISI 304L éénrichting geschuurd roestvast staal / AISI 316L. Frame: 1.5 mm. Deur: 2 mm. Achterzijde, dak- en zijpanelen: 1.5 mm. Bodemplaten: 1.5 mm roestvaststaal. Montageplaat: 3 mm gegalvaniseerd staal.

Frame: Volledig doorgelast, gedraaide open profielen met 25 mm gatenpatroon volgens DIN 43660.

Deur: Gemonteerd middels 4 scharnieren. Zowel links- als rechts scharnierend te monteren. Inclusief deurframe met 25 mm gatenpatroon.

Achterwand: Gemonteerd met M6 torx-schroeven. Standaard voorziening voor aanbrengen deur i.p.v. achterwand is aanwezig.

Zijwanden: Leverbaar als accessoire.

Dakpaneel: Afneembaar.

Slot: 4-punts espagnolette sluitsysteem, maximale binnenruimte in de kast blijft behouden. Standaard dubbel baard slot met 3 mm insert. Standaard inserts, cilinders, lifthendels en T-hendels zijn leverbaar als accessoire.

Bodemplaten: Bodemplaat uit één stuk. Inclusief polyurethaan pakking om te zorgen voor een maximale afdichting.

Montageplaat: Dubbel gezet, schuift makkelijk op zijn plaats. Verstelbaar in diepte met stappen van 25 mm door gebruik te maken van montagebeugels type MPD02. Bevestigd aan de buitenzijde van de verpakking.

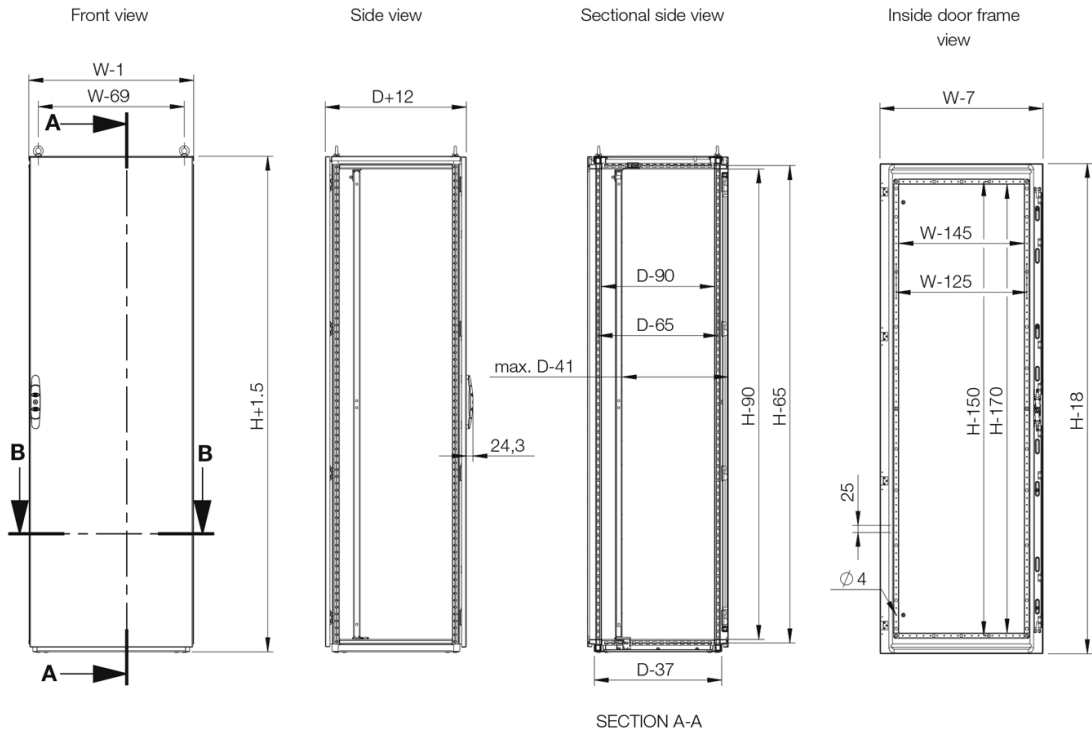
Aarding: Alle panelen zijn geaard middels hun bevestiging en zijn voorzien van een separaat aardingsbout.

Afwerking: 400 éénrichting geschuurd roestvast staal.

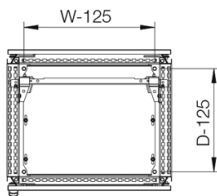
Beschermingsklasse: Overeenkomstig IP 55 | TYPE 12 | IK 10.

Montagevoorschriften: Standaard levering klaar voor gecombineerde installatie. Voor stand-alone installatie dienen zijpanelen toegevoegd te worden.

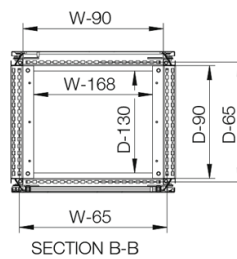
Levering: Frame met gemonteerde deuren, achterwand, dak, bodemplaten, montageplaat en deurframe. Levering inclusief aardingsbouten. Gemonteerd op een pallet met dezelfde breedte als de behuizing, waardoor behuizingen kunnen worden gekoppeld zonder de pallets te verwijderen. Alle verpakkingsmaterialen zijn recyclebaar.



Sectional top view

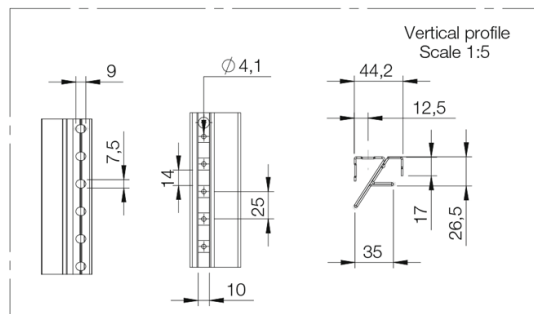
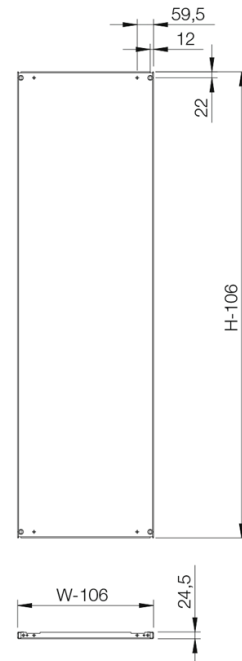


Sectional top view (without bottom plates)



SECTION B-B

Mounting plate



H	B	D	h	b	Item nr.
1800	600	500	1694	494	MCSS18065
1800	600	500	1694	494	MCSS18065-316
1800	800	500	1694	694	MCSS18085
1800	800	500	1694	694	MCSS18085-316
1800	1000	500	1694	894	MCSS18105
1800	1000	500	1694	894	MCSS18105-316
2000	600	600	1894	494	MCSS20066
2000	600	600	1894	494	MCSS20066-316
2000	800	600	1894	694	MCSS20086
2000	800	600	1894	694	MCSS20086-316
2000	1000	600	1894	894	MCSS20106
2000	1000	600	1894	894	MCSS20106-316

MCSS

Roestvaststaal combineerbare versie, enkeldeurs