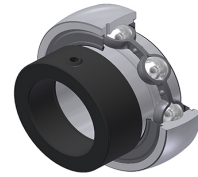


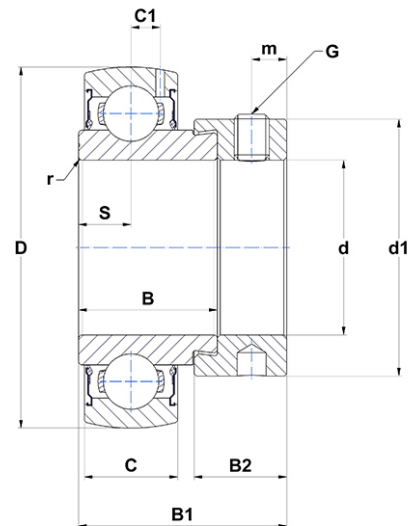
Technisches Datenblatt PDF ES210G2



Lagereinsätze

Sphärischer Außendurchmesser, Befestigung durch Exzenterspannring, Einfache Lippendichtung, für Anwendungen bei niedrigen Temperaturen

Technische Eigenschaften	
B	30,20 mm
B1	43,70 mm
B2	18,30 mm
C	20 mm
C1	6,50 mm
d	50 mm
d1	67,20 mm
D	90 mm
G	M8x1
m	6,50 mm
r	1.1
S	11 mm
SW	4 mm



m.ncatalog.fo.featuresotherperformance	
C	35,10 kN
C0	23,20 kN
T min.	-20 °C
T max.	100 °C

Andere Merkmale	
Gewicht	0,80 kg
Empfohlenes Anzugsmoment für Befestigungsschraube	11,50 Nm