

# T-Verteiler - QPD T 4PE 2X6-11 BK



1405403

<https://www.phoenixcontact.com/de/produkte/1405403>

Bitte beachten Sie, dass die in diesem PDF-Dokument angezeigten Daten aus unserem Online-Katalog generiert wurden. Bitte finden Sie die vollständigen Daten in der Benutzer-Dokumentation. Es gelten unsere Allgemeinen Nutzungsbedingungen für Downloads.



QUICKON T-Verteiler, schwarz, 4+PE-polig, 1,0 mm<sup>2</sup> ... 2,5 mm<sup>2</sup> / 690 V / 20 A, für Kabeldurchmesser 6 mm ... 11 mm, mit zwei QUICKON-Muttern

## Ihre Vorteile

- Innovativ und zeitsparend - QUICKON-Schnellanschluss für bis zu 80 % Zeitersparnis beim Anschließen vor Ort
- Überaus robust: Gehäuse in den Schutzarten IP68/IP69K und IK07 für einen weiten Einsatzbereich
- Sicherer Anschluss durch mechanische Kodierung gegen Fehlstecken und Fingerberührungsschutz nach DIN EN 0105
- Flexibel und kompakt - durch die interne Verbindung der Anschlüsse sind die H- und T-Verteiler zum Abzweigen von Stammleitungen oder als Sternverteiler einsetzbar

## Kaufmännische Daten

Artikelnummer	1405403
Verpackungseinheit	1 Stück
Mindestbestellmenge	1 Stück
Verkaufsschlüssel	D1 - Steckverbinder
Produktschlüssel	BF6DCB
Katalogseite	Seite 482 (C-2-2019)
GTIN	4046356776103
Gewicht pro Stück (inklusive Verpackung)	221,5 g
Gewicht pro Stück (exklusive Verpackung)	221,5 g
Zolltarifnummer	85366990
Ursprungsland	PL

# T-Verteiler - QPD T 4PE 2X6-11 BK

1405403

<https://www.phoenixcontact.com/de/produkte/1405403>

## Technische Daten

### Montage

Montageart	direktes Anschrauben
Schlüsselweite	27 mm

### Artikeleigenschaften

Bauform	T-Verteiler
Produkttyp	Energieverteiler
Polzahl	5
Steckgesicht	4+PE
Polkennzeichnung	1, 2, 3, N, PE
Anzahl der Kabelabgänge	3
Verriegelungsart	Schraubverriegelung
Serie	QPD
Kodierung	Kodierprofil

### Isolationseigenschaften

Überspannungskategorie	III
Verschmutzungsgrad	3

### Anschlussdaten

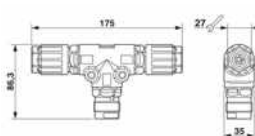
#### Anschluss technik

Anschluss technik	QUICKON-Anschluss
Anschlussart innen	IDC-Anschluss
Häufigkeit des Anschlusses von Leitungen gleichen Querschnitts	max. 10

#### Leiteranschluss

Leiterquerschnitt starr	1 mm <sup>2</sup> ... 2,5 mm <sup>2</sup>
Leiterquerschnitt flexibel	1 mm <sup>2</sup> ... 2,5 mm <sup>2</sup>
Leiterquerschnitt AWG	16 ... 14
Schlüsselweite Überwurfmutter	27 mm
Anzugsdrehmoment-Überwurfmutter	10 Nm

### Maße

Maßzeichnung	
Breite	86,3 mm
Höhe	35 mm
Länge	175 mm
Schlüsselweite	27 mm

1405403

<https://www.phoenixcontact.com/de/produkte/1405403>

## Elektrische Eigenschaften

Bemessungsstoßspannung (II/2)	8 kV
Bemessungsstoßspannung (III/2)	8 kV
Bemessungsstoßspannung (III/3)	6 kV
Bemessungsstrom	20 A
Durchgangswiderstand	< 3 mΩ
Bemessungsspannung (II/2)	1000 V
Bemessungsspannung (III/2)	1000 V
Bemessungsspannung (III/3)	690 V
Nennspannung $U_N$	690 V AC
	690 V DC
Nennstrom $I_N$	20 A

## Mechanische Eigenschaften

### Mechanische Daten

Steckzyklen	max. 50 (QUICKON-Anschlüsse max. 10)
-------------	--------------------------------------

## Materialangaben

Farbe Gehäuse	schwarz
Brennbarkeitsklasse nach UL 94	V0
Isolierstoff	PA
Material Kontakt	Cu
Material Kontaktoberfläche	versilbert
Material Kontaktträger	PA
Material Gehäuse	PA

## Kabel / Leitung

Litzenaufbau nach VDE 0295 / kleinster Drahtdurchmesser	VDE 0295 Klasse 1 bis 6 / min. 0,15 mm
Leitungsaußendurchmesser	6 mm ... 11 mm
Aderdurchmesser inkl. Isolation	2 mm ... 3,8 mm
Polkennzeichnung	1, 2, 3, N, PE
Material Aderisolation	PVC / PE

## Umgebungsbedingungen

Schutzart	IP66
	IP68 (2 m / 24 h)
	IP69K
Umgebungstemperatur (Betrieb)	-40 °C ... 100 °C
Temperatur bei Leitungsanschluss	-5 °C ... 50 °C
Umgebungstemperatur (Lagerung/Transport)	-40 °C ... 100 °C

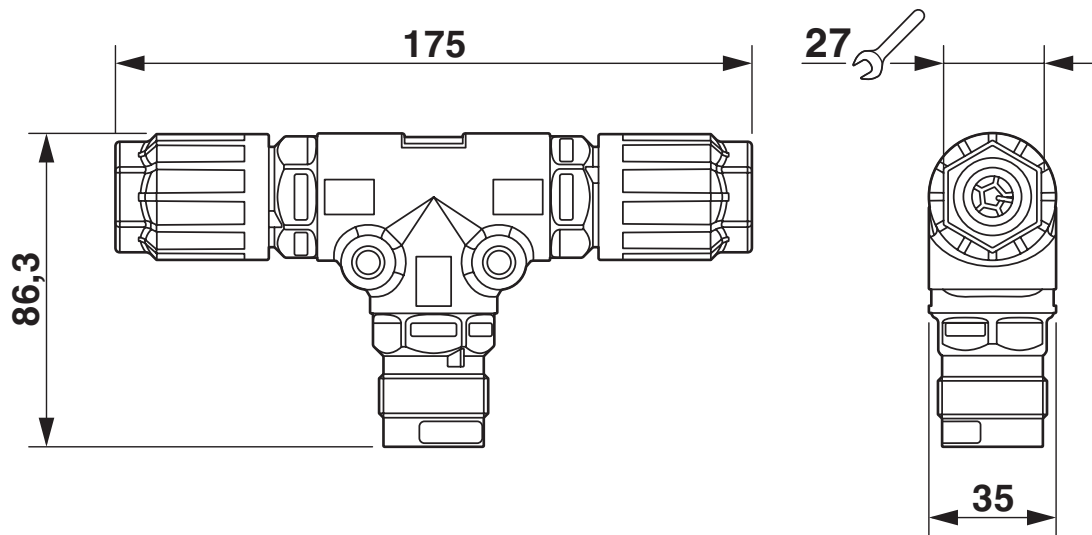
# T-Verteiler - QPD T 4PE 2X6-11 BK

1405403

<https://www.phoenixcontact.com/de/produkte/1405403>

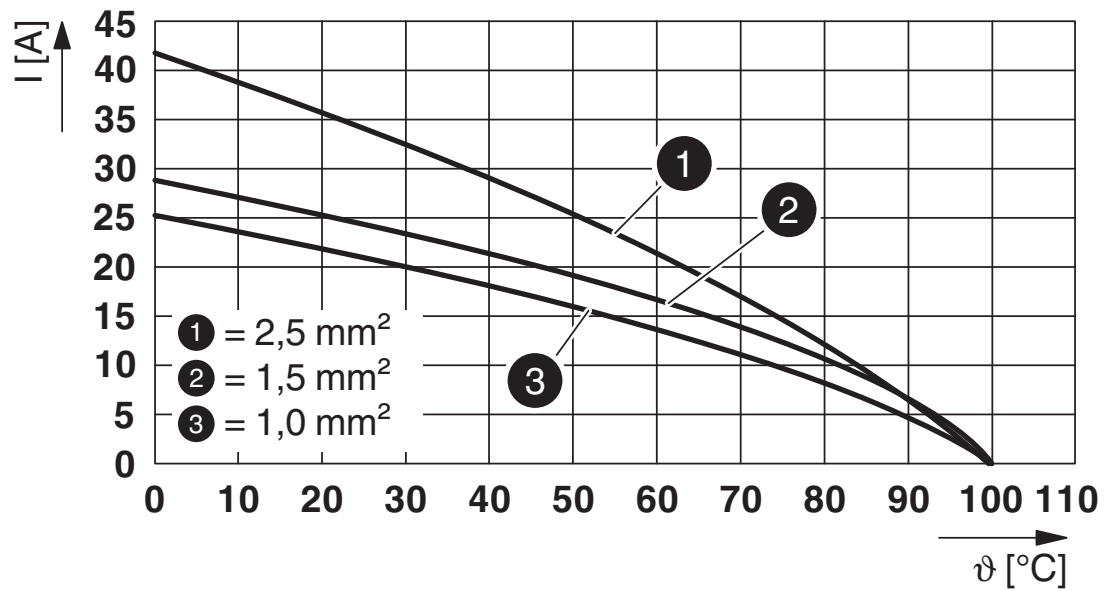
## Zeichnungen

Maßzeichnung



## Maßbild

Diagramm



## Derating-Diagramm

# T-Verteiler - QPD T 4PE 2X6-11 BK



1405403

<https://www.phoenixcontact.com/de/produkte/1405403>

## Zulassungen



**IECEE CB Scheme**  
Zulassungs-ID: DE1-65875



**EAC**  
Zulassungs-ID: RU C-DE.AI30.B.01102



**DNV GL**  
Zulassungs-ID: TAE00003J5



**EAC**  
Zulassungs-ID: RU C-DE.BL08.B.00511



**VDE Zeichengenehmigung**  
Zulassungs-ID: 40029149



**UL Listed**  
Zulassungs-ID: E468743

	Nennspannung $U_N$	Nennstrom $I_N$	Querschnitt AWG	Querschnitt $\text{mm}^2$
	600 V	10 A	-	- 14



**cUL Listed**  
Zulassungs-ID: E468743

	Nennspannung $U_N$	Nennstrom $I_N$	Querschnitt AWG	Querschnitt $\text{mm}^2$
	600 V	10 A	- 14	-

**cULus Listed**

# T-Verteiler - QPD T 4PE 2X6-11 BK



1405403

<https://www.phoenixcontact.com/de/produkte/1405403>

## Klassifikationen

### ECLASS

ECLASS-9.0	27440603
ECLASS-10.0.1	27440603
ECLASS-11.0	27440603

### ETIM

ETIM 8.0	EC002567
----------	----------

### UNSPSC

UNSPSC 21.0	39121400
-------------	----------

# T-Verteiler - QPD T 4PE 2X6-11 BK

1405403

<https://www.phoenixcontact.com/de/produkte/1405403>



## Environmental Product Compliance

REACH SVHC	Lead 7439-92-1
China RoHS	Zeitraum für bestimmungsgemäße Verwendung (EFUP): 50 Jahre
	Informationen über gefährliche Substanzen finden Sie in der Herstellereklärung unter "Downloads"

# T-Verteiler - QPD T 4PE 2X6-11 BK

1405403

<https://www.phoenixcontact.com/de/produkte/1405403>

## Notwendiges Zubehör

### Steckverbinder

Steckverbinder - QPD P 4PE2,5 6-11 BK - 1403784

<https://www.phoenixcontact.com/de/produkte/1403784>



QUICKON-Steckverbinder, schwarz, 4+PE-polig, 1,0 mm<sup>2</sup> ... 2,5 mm<sup>2</sup> / 690 V / 20 A, mit QUICKON-Mutter, für Leitungen mit Durchmesser 6 mm ... 11 mm.

---

### Steckverbinder

Steckverbinder - QPD P 4PE2,5 6-11 TL BK - 1039563

<https://www.phoenixcontact.com/de/produkte/1039563>



QUICKON-Steckverbinder, schwarz, 4+PE-polig, 1,0 mm<sup>2</sup> ... 2,5 mm<sup>2</sup> / 690 V / 20 A, mit QUICKON-Mutter, für Leitungen mit Durchmesser 6 mm ... 11 mm.



# T-Verteiler - QPD T 4PE 2X6-11 BK

1405403

<https://www.phoenixcontact.com/de/produkte/1405403>



## Mutter

Mutter - QPD N 4PE2,5 6-11 BK - 1459663

<https://www.phoenixcontact.com/de/produkte/1459663>



QUICKON-Mutter, schwarz, 4+PE-polig, 1,0 mm<sup>2</sup> ... 2,5 mm<sup>2</sup> / 690 V / 20 A, für Leitungen mit Durchmesser 6 mm ... 11 mm.

---

## Zubehör

### Steckschlüssel

Steckschlüssel - QSS 27 - 1670646

<https://www.phoenixcontact.com/de/produkte/1670646>



Steckschlüssel, zum Lösen bzw. Festdrehen der QUICKON-Überwurfmutter, Schlüsselweite 27 mm

# T-Verteiler - QPD T 4PE 2X6-11 BK

1405403

<https://www.phoenixcontact.com/de/produkte/1405403>



## Kodierprofil

Kodierprofil - CP-QPD 5X2,5 - 1404530

<https://www.phoenixcontact.com/de/produkte/1404530>



Kodierprofil rot, zum Einschieben in den 5-poligen QUICKON-Dom und Steckverbinder, positionierbar in 72°-Schritten.

---

## Schutzkappe

Schutzkappe - QPD QSK 5X2,5 - 1404528

<https://www.phoenixcontact.com/de/produkte/1404528>



Schutzkappe aus transparentem Kunststoff für QPD-QUICKON-Anschluss 5x 2,5 mm<sup>2</sup>, IP50

# T-Verteiler - QPD T 4PE 2X6-11 BK

1405403

<https://www.phoenixcontact.com/de/produkte/1405403>



## Schutzkappe

Schutzkappe - QPD QSK BK 5X2,5 FS - 1404525

<https://www.phoenixcontact.com/de/produkte/1404525>

Schutzkappe aus Kunststoff, für den QUICKON-Anschluss, schwarz, mit Fangschnur, IP68



---

## Verschlussstopfen

Verschlussstopfen - SEALING PLUG 10X16 RD - 1400284

<https://www.phoenixcontact.com/de/produkte/1400284>

Verschlussstopfen, für Gewinde steckbar, Farbe: rot



# T-Verteiler - QPD T 4PE 2X6-11 BK

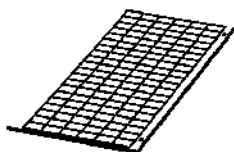
1405403

<https://www.phoenixcontact.com/de/produkte/1405403>

## Gravurmaterial

Gravurmaterial - GPE 13X 9 WH - 0806932

<https://www.phoenixcontact.com/de/produkte/0806932>



Gravurmaterial, Matte, weiß, unbeschriftet, beschriftbar mit: PLOTMARK, ENGRAVING UNIT, CMS-P1-PLOTTER, P1 ENGRAVING UNIT, Montageart: kleben, Schriftfeldgröße: 13 x 9 mm, Anzahl der Einzelschilder: 120

---

## Etikett

Etikett - EMLP (13X9)R - 0819453

<https://www.phoenixcontact.com/de/produkte/0819453>



Etikett, Rolle, weiß, unbeschriftet, beschriftbar mit: THERMOMARK E.300 (D)/600 (D), THERMOMARK ROLL 2.0, THERMOMARK ROLL, THERMOMARK ROLL X1, THERMOMARK ROLLMASTER 300/600, THERMOMARK X1.2, Montageart: kleben, Schriftfeldgröße: 13 x 9 mm, Anzahl der Einzelschilder: 500

# T-Verteiler - QPD T 4PE 2X6-11 BK

1405403

<https://www.phoenixcontact.com/de/produkte/1405403>



## Wanddurchführung

Wanddurchführung - QPD W 4PE2,5 6-11 M20 0,5 BK - 1403725

<https://www.phoenixcontact.com/de/produkte/1403725>



Wanddurchführung, QUICKON-Anschluss, Polzahl: 4+PE, 1 mm<sup>2</sup> ... 2,5 mm<sup>2</sup>, 690 V, 20 A, schwarz, mit QUICKON-Mutter, Leitungsaußendurchmesser: 6 mm ... 11 mm, Montagegewinde: M20, IDC-Anschluss (angeschweißt), 2,5 mm<sup>2</sup>, Adern glatt abgeschnitten, Leitungslänge: 0,5 m

---

## Wanddurchführung

Wanddurchführung - QPD W 4PE2,5 6-11 M20 1,0 BK - 1403727

<https://www.phoenixcontact.com/de/produkte/1403727>



Wanddurchführung, QUICKON-Anschluss, Polzahl: 4+PE, 1 mm<sup>2</sup> ... 2,5 mm<sup>2</sup>, 690 V, 20 A, schwarz, mit QUICKON-Mutter, Leitungsaußendurchmesser: 6 mm ... 11 mm, Montagegewinde: M20, Einzeladern (angeschweißt), 2,5 mm<sup>2</sup>, Adern glatt abgeschnitten, Leitungslänge: 1 m

# T-Verteiler - QPD T 4PE 2X6-11 BK

1405403

<https://www.phoenixcontact.com/de/produkte/1405403>



## Wanddurchführung

Wanddurchführung - QPD W 4PE2,5 6-11 M20 FC BK - 1403729

<https://www.phoenixcontact.com/de/produkte/1403729>



Wanddurchführung, QUICKON-Anschluss, Polzahl: 4+PE, 1 mm<sup>2</sup> ... 2,5 mm<sup>2</sup>, 690 V, 15 A, schwarz, mit QUICKON-Mutter, Leitungsaußendurchmesser: 6 mm ... 11 mm, Montagegewinde: M20, Flachsteckanschluss (für Flachsteckhülsen nach DIN 46247-2)

---

## Wanddurchführung

Wanddurchführung - QPD W 4PE2,5 6-11 M25 0,5 BK - 1582557

<https://www.phoenixcontact.com/de/produkte/1582557>



Wanddurchführung, QUICKON-Anschluss, Polzahl: 4+PE, 1 mm<sup>2</sup> ... 2,5 mm<sup>2</sup>, 690 V, 20 A, schwarz, mit QUICKON-Mutter, Leitungsaußendurchmesser: 6 mm ... 11 mm, Montagegewinde: M25, Einzeladern (angeschweißt), 2,5 mm<sup>2</sup>, Adern glatt abgeschnitten, Leitungslänge: 0,5 m

# T-Verteiler - QPD T 4PE 2X6-11 BK

1405403

<https://www.phoenixcontact.com/de/produkte/1405403>



## Wanddurchführung

Wanddurchführung - QPD W 4PE2,5 6-11 M25 1,0 BK - 1582558

<https://www.phoenixcontact.com/de/produkte/1582558>



Wanddurchführung, QUICKON-Anschluss, Polzahl: 4+PE, 1 mm<sup>2</sup> ... 2,5 mm<sup>2</sup>, 690 V, 20 A, schwarz, mit QUICKON-Mutter, Leitungsaußendurchmesser: 6 mm ... 11 mm, Montagegewinde: M25, Einzeladern (angeschweißt), 2,5 mm<sup>2</sup>, Adern glatt abgeschnitten, Leitungslänge: 1 m

---

## Wanddurchführung

Wanddurchführung - QPD W 4PE2,5 6-11 M25 FC BK - 1582559

<https://www.phoenixcontact.com/de/produkte/1582559>



QUICKON-Wanddurchführung, schwarz, 4+PE-polig, 1,0 mm<sup>2</sup> ... 2,5 mm<sup>2</sup> / 690 V / 20 A, mit QUICKON-Mutter, für Kabeldurchmesser 6 mm ... 11 mm, M25 Anschlussgewinde mit 5 Flachsteckkontakten für Flachsteckhülsen nach DIN 46247-2

# T-Verteiler - QPD T 4PE 2X6-11 BK

1405403

<https://www.phoenixcontact.com/de/produkte/1405403>



## Wanddurchführung

Wanddurchführung - QPD W 4PE2,5 6-11 M25 DT BK - 1411432

<https://www.phoenixcontact.com/de/produkte/1411432>



Wanddurchführung, QUICKON-Anschluss, Polzahl: 4+PE, 1 mm<sup>2</sup> ... 2,5 mm<sup>2</sup>, 690 V, 20 A, schwarz, mit QUICKON-Mutter, Leitungsaußendurchmesser: 6 mm ... 11 mm, Montagegewinde: M25, Push-in-Anschluss

---

## Leitungsverbinder

Leitungsverbinder - QPD C 4PE2,5 1X6-11 BK - 1403834

<https://www.phoenixcontact.com/de/produkte/1403834>



QUICKON Leitungsverbinder, schwarz, 4+PE-polig, 1,0 mm<sup>2</sup> ... 2,5 mm<sup>2</sup> / 690 V / 20 A, für Kabeldurchmesser 6 mm ... 11 mm.



# T-Verteiler - QPD T 4PE 2X6-11 BK

1405403

<https://www.phoenixcontact.com/de/produkte/1405403>



## Leitungsverbinder

Leitungsverbinder - QPD C 4PE2,5 2X6-11 BK - 1403838

<https://www.phoenixcontact.com/de/produkte/1403838>



QUICKON Leitungsbinder, schwarz, 4+PE-polig, 1,0 mm<sup>2</sup> ... 2,5 mm<sup>2</sup> / 690 V / 20 A, für Kabeldurchmesser 6 mm ... 11 mm.

---

## T-Verteiler

T-Verteiler - QPD T 4PE 3X6-11 BK - 1405401

<https://www.phoenixcontact.com/de/produkte/1405401>



T-Verteiler, QUICKON-Anschluss, Polzahl: 4+PE, 1 mm<sup>2</sup> ... 2,5 mm<sup>2</sup>, 690 V, 20 A, schwarz, mit drei QUICKON-Muttern, Leitungsaußendurchmesser: 6 mm ... 11 mm

# T-Verteiler - QPD T 4PE 2X6-11 BK

1405403

<https://www.phoenixcontact.com/de/produkte/1405403>



## H-Verteiler

H-Verteiler - QPD H 4PE2,5 4X6-11 BK - 1406368

<https://www.phoenixcontact.com/de/produkte/1406368>



QUICKON H-Verteiler, schwarz, 4+PE-polig, 1,0 mm<sup>2</sup> ... 2,5 mm<sup>2</sup> / 690 V / 20 A, für Kabeldurchmesser 6 mm ... 11 mm, mit einem Verschlussbolzen.

---

Phoenix Contact 2023 © - Alle Rechte vorbehalten

<https://www.phoenixcontact.com>

PHOENIX CONTACT Deutschland GmbH

Flachsmarktstraße 8

D-32825 Blomberg

+49 52 35/3-1 20 00

[info@phoenixcontact.de](mailto:info@phoenixcontact.de)