

1535901

<https://www.phoenixcontact.com/de/produkte/1535901>

Bitte beachten Sie, dass die in diesem PDF-Dokument angezeigten Daten aus unserem Online-Katalog generiert wurden. Bitte finden Sie die vollständigen Daten in der Benutzer-Dokumentation. Es gelten unsere Allgemeinen Nutzungsbedingungen für Downloads.

Flachmutter mit M5-Gewinde



Kaufmännische Daten

Artikelnummer	1535901
Verpackungseinheit	100 Stück
Mindestbestellmenge	100 Stück
Verkaufsschlüssel	C1 - Sensor-Aktor-Kabel
Produktschlüssel	ABQZCA
Katalogseite	Seite 32 (C-2-2019)
GTIN	4046356027441
Gewicht pro Stück (inklusive Verpackung)	0,303 g
Gewicht pro Stück (exklusive Verpackung)	0,303 g
Zolltarifnummer	74153300
Ursprungsland	DE

1535901

<https://www.phoenixcontact.com/de/produkte/1535901>

Technische Daten

Artikeleigenschaften

Produkttyp	Flachmutter
Gewindeart	M5

Materialangaben

Material	Messing, vernickelt
Material Verschraubung	Messing, vernickelt

Montage

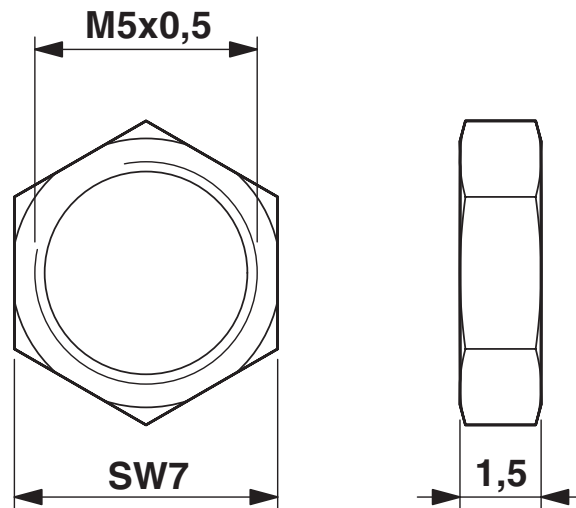
Montageart	M5 x 0,5
------------	----------

1535901

<https://www.phoenixcontact.com/de/produkte/1535901>

Zeichnungen

Maßzeichnung



Flachmutter M5

1535901

<https://www.phoenixcontact.com/de/produkte/1535901>

Klassifikationen

ECLASS

ECLASS-9.0	23119212
ECLASS-10.0.1	23119212
ECLASS-11.0	27440210

ETIM

ETIM 8.0	EC002310
----------	----------

UNSPSC

UNSPSC 21.0	39121400
-------------	----------

Gerätesteckverbinder Vorderwand - SACC-E-MU-M 5



1535901

<https://www.phoenixcontact.com/de/produkte/1535901>

Environmental Product Compliance

China RoHS	Zeitraum für bestimmungsgemäße Verwendung: unbegrenzt = EFUP-e Keine Gefahrstoffe über den Grenzwerten
------------	---

Phoenix Contact 2023 © - Alle Rechte vorbehalten

<https://www.phoenixcontact.com>

PHOENIX CONTACT Deutschland GmbH

Flachmarktstraße 8

D-32825 Blomberg

+49 52 35/3-1 20 00

info@phoenixcontact.de