

Power Double Lock

Interne TE-Nummer 2005252-1

Rectangular Power Connectors, Housing, Plug, Wire-to-Wire, 6
Position, 6.5 mm [.255 in] Centerline, Wire & Cable, UL 94V-0,
Power Double Lock

[Auf TE.com ansehen>](#)

Steckverbinder > Stromversorgungs-Steckverbinder > Rechteckig Stromversorgung > Rechteckige Leistungssteckverbinder >
Glühdraht-Leistungs-Doppel-Lock-Stecker

Rechteckiger Leistungssteckverbindertyp: **Gehäuse**Steckverbinder- und Gehäusertyp: **Stecker**Steckverbindersystem: **Draht-an-Draht**Anzahl von Positionen: **6**Raster: **6.5 mm [.255 in]**[Alle Glühdraht-Leistungs-Doppel-Lock-Stecker \(55\)](#)**Eigenschaften****Produktmerkmale**

Kompatibel mit Einzeldrahttyp	Mehrdrätig
Rechteckiger Leistungssteckverbindertyp	Gehäuse
Steckverbinder- und Gehäusertyp	Stecker
Steckverbindersystem	Draht-an-Draht
Abdichtbar	Nein
Anschluss von Steckverbinder & Kontakt an	Leitungen und Kabel

Konfigurationsmerkmale

Anzahl von Positionen	6
Zeilenanzahl	2

Elektrische Kennwerte

Arbeitsspannung	300 VAC
-----------------	---------

Kontaktmerkmale

Kontaktaufbau	Matrix
Kontaktfestsit im Gehäuse	Ohne
Kontakttyp	Buchse

Klemmenmerkmale

Anschlussmethode für Leitungen und Kabel	Crimpverbindung
--	-----------------

Montage und Anschlusstechnik

Art der Steckverbindermontage	Kabelbefestigung (freihängend)
-------------------------------	--------------------------------

Gehäusemerkmale

Raster	6.5 mm [.255 in]
Gehäusefarbe	Naturbelassen
Gehäusematerial	PA 66

Abmessungen

Reihenabstand	6.5 mm [.256 in]
---------------	------------------

Verwendungsbedingungen

Betriebstemperaturbereich	-30 – 65 °C [-22 – 149 °F]
---------------------------	----------------------------

Betrieb/Anwendung

Stromkreis Anwendung	Strom und Signale
----------------------	-------------------

Industriestandards

Behörde/Norm	CNR, USR
Zugelassene Standards	CSA/C22.2 No. 182.3-M1987, UL 1977
UL-Brandschutzklasse	UL 94V-0
Bezugswert des Glühdrahts	Glühdrahttest bei 750 °C (ohne Flamme)

Verpackungsmerkmale

Verpackungsmethode	Bag
--------------------	-----

Produkt-Compliance

Bitte besuchen Sie die Produktseite auf [TE.com](https://www.te.com) um Informationen über Produktkonformität zu erhalten.>

EU RoHS Richtlinie 2011/65/EU	Konform
EU ELV Richtlinie 2000/53/EG	Konform
China RoHS 2 Richtlinie MIIT Order No 32, 2016	Keine eingeschränkten Materialien oberhalb der Grenzwerte

EU REACH Verordnung (EG) No. 1907/2006

Aktuelle ECHA Kandidatenliste: JAN 2023 (233)

Kandidatenliste deklariert bezüglich: JAN 2023 (233)

Enthält keine SVHC

Halogengehalt

Kein niedriger Halogengehalt – enthält Br oder Cl > 900 ppm.

Lötfähigkeit

Für Lötfähigkeit nicht zutreffend

Produktkonformitäts-Disclaimer

Diese Informationen beruhen auf angemessenen Erkundigungen bei unseren Lieferanten und entsprechen unserem derzeitigen Wissensstand auf Grundlage der Angaben der Lieferanten. Diese Informationen können Änderungen erfahren. Die von TE als EU RoHS-konform ermittelten Teile weisen einen maximalen Gewichtsanteil von 0,1 % Blei, Chrom VI, Quecksilber, PBB, PBDE, DBP, BBP, DEHP und DIBP sowie 0,01 % Kadmium im homogenen Werkstoff auf oder sind gemäß der Anhänge zur Richtlinie 2011/65/EU (RoHS2) von diesen Grenzwerten ausgenommen. Elektrische und elektronische Endprodukte erhalten gemäß der Richtlinie 2011/65/EU eine CE-Kennzeichnung. Die Komponenten sind möglicherweise nicht CE-gekennzeichnet. Zusätzliche weisen die von TE als EU ELV-konform ermittelten Teile einen maximalen Gewichtsanteil von 0,1 % Blei, Chrom VI und Quecksilber sowie 0,01 % Kadmium im homogenen Werkstoff auf oder sind gemäß der Anhänge zur Richtlinie 2000/53/EG (ELV) von diesen Grenzwerten ausgenommen. Hinsichtlich der REACH Verordnung beruhen die Angaben von TE bezüglich der besonders besorgniserregenden Substanzen (Substances of Very High Concern, SvHC) auf den ‚Leitlinien zu den Anforderungen für Stoffe in Erzeugnissen‘, wie sie auf der Webseite der Europäischen Chemikalienagentur (ECHA) unter folgender URL publiziert sind: <https://echa.europa.eu/guidance-documents/guidance-on-reach>

Kompatible Teile



TE Teilnr.: 179862-1
AMP POWER D/LOCK PLUG HSG 6P

Auch serienmäßig | Power Double Lock




Einsetz- und Entriegelungswerkzeuge (2)



Kontakte für Leistungssteckverbinder (23)



Rechteckige Leistungssteckverbinder (284)



Steckerkontakte(1)



Verriegelung von rechteckigen Steckverbindern(14)

Kunden kauften auch diese Produkte



TE Teilnr.:1744036-2
02P ECONOMY POWER .200 CL HSG



TE Teilnr.:60701-1
FF 250 TAB 14-10AWG TPBR



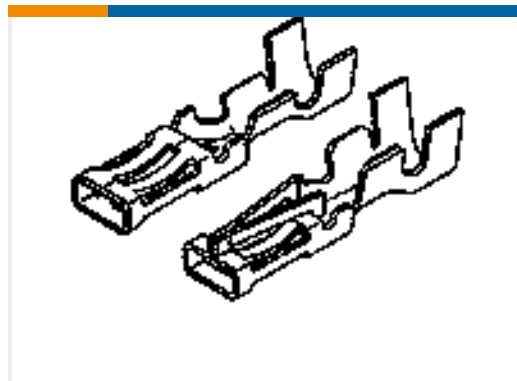
TE Teilnr.:170043-2
110 FASTON,REC.,24-20 AWG,TPBR



TE Teilnr.:175151-2
AMP UNIVE. POWER CONN REC CONT



TE Teilnr.:5-316501-1
POWER D/LOCK PLUG HG 4P NAT (GWT)



TE Teilnr.:770642-1
TIMER CONNECTOR TERMINAL 20-14 AWG PTPBR



TE Teilnr.:2232327-2
CLUSTER BLOCK HSG .090 DIA



TE Teilnr.:2238135-2
RECEPTACLE, POSITIVE-LOCK, RAST 6.35



TE Teilnr.:2238136-2
RECEPTACLE, POSITIVE-LOCK, RAST 6.35



TE Teilnr.:2299280-2
POD-LOK 250 FLAG AWG 16-14 PTPBR GF

Dokumente

Produktzeichnungen

[PDL 6P PLUG 6.5 D/R\(GWT\) NAT](#)

Englisch

CAD-Dateien

[3D PDF](#)

3D

Kundenmodell

[ENG_CVM_CVM_2005252-1_B1.2d_dxf.zip](#)



Englisch

Kundenmodell

[ENG_CVM_CVM_2005252-1_B1.3d_igs.zip](#)

Englisch

Kundenmodell

[ENG_CVM_CVM_2005252-1_B1.3d_stp.zip](#)

Englisch

Indem Sie die CAD-Datei herunterladen stimmen Sie den [allgemeinen Verkaufsbedingungen](#) zu.

Produktspezifikationen

[Anwendungsspezifikation](#)

Englisch

Umweltverträglichkeit von Produkten

[Product Compliance](#)

Englisch

[Product Compliance](#)

Englisch