

Datenblatt | Artikelnummer: 2734-103

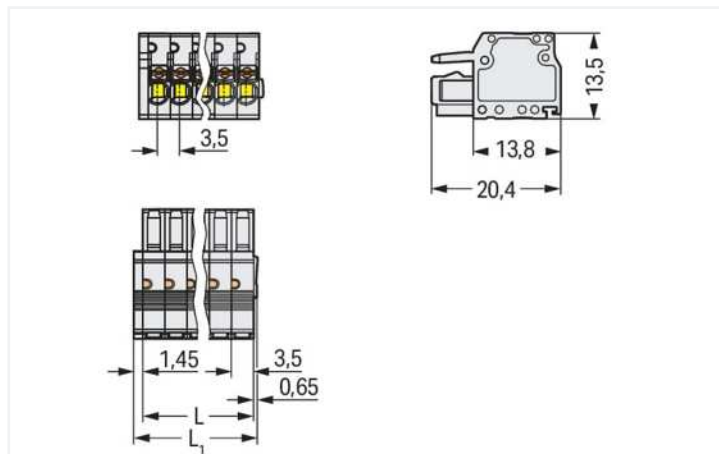
1-Leiter-Federleiste; Drücker; Push-in CAGE CLAMP®; 1,5 mm²; Rastermaß 3,5 mm;
3-polig; 100% fehlsteckgeschützt; 1,50 mm²; lichtgrau

<https://www.wago.com/2734-103>



Farbe: lichtgrau

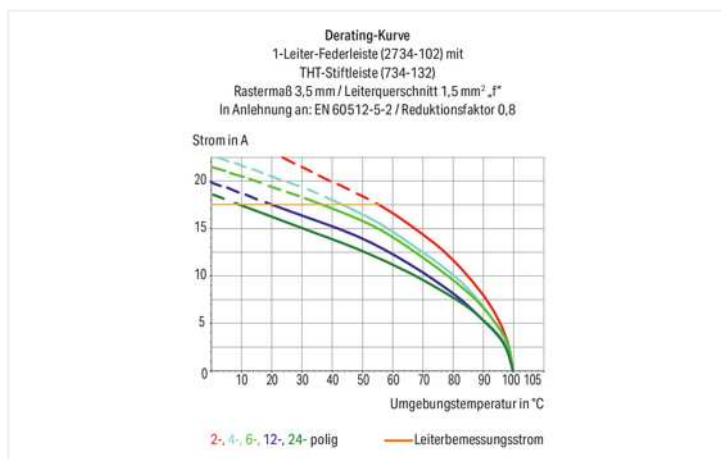
Abbildung ähnlich



Abmessungen in mm

L = Polzahl x Rastermaß

L1 = (Polzahl x Rastermaß) + 2,1 mm



- Universalanschluss für alle Leiterarten
- Einfache, offensichtliche Betätigung ohne Spezialwerkzeug
- Für Verdrahtung im gesteckten Zustand der Federleiste
- Direktes Stecken von eindrätigen Leitern und von feindrätigen Leitern mit Aderendhülse
- Steckbarer Prüfabgriff aus Leiteranschlussrichtung
- 100 % fehlsteckgeschützt
- Kodierbar

Hinweise

Sicherheitshinweis

Das MCS – MULTI CONNECTION SYSTEM – ist gemäß DIN EN 61984 ein Steckverbinder ohne Schaltleistung. Bei bestimmungsgemäßem Gebrauch dürfen diese Steckverbinder nicht spannungsführend oder unter Last gesteckt oder getrennt werden. Steckverbinder sollten in Energieflussrichtung im Leitungszug des Stromkreises derart angebracht sein, dass berührbare Steckerstifte (der Stiftleisten) in nicht gestecktem Zustand nicht unter Spannung stehen.

Varianten:

Andere Polzahlen
Vergoldete bzw. partiell vergoldete Kontaktflächen
Weitere Varianten können über den WAGO Vertrieb angefragt oder ggfs. unter <https://configurator.wago.com> konfiguriert werden.

Elektrische Daten

Bemessungsdaten gemäß IEC/EN

Bemessungsdaten gemäß	IEC/EN 60664-1
Bemessungsspannung (III / 3)	160 V
Bemessungsstoßspannung (III / 3)	2,5 kV
Bemessungsspannung (III / 2)	160 V
Bemessungsstoßspannung (III / 2)	2,5 kV
Bemessungsspannung (II / 2)	320 V
Bemessungsstoßspannung (II / 2)	2,5 kV
Bemessungsstrom	10 A
Legende Bemessungsdaten	(III / 2) Δ Überspannungskategorie III / Verschmutzungsgrad 2

Bemessungsdaten gemäß UL 1059

Approbationsdaten gemäß	UL 1059
Bemessungsspannung UL (Use Group B)	300 V
Bemessungsstrom UL (Use Group B)	10 A
Bemessungsspannung UL (Use Group D)	300 V
Bemessungsstrom UL (Use Group D)	10 A

Bemessungsdaten gemäß CSA

Approbationsdaten gemäß	CSA
Bemessungsspannung CSA (Use Group B)	300 V
Bemessungsstrom CSA (Use Group B)	10 A
Bemessungsspannung CSA (Use Group D)	300 V
Bemessungsstrom CSA (Use Group D)	10 A

Anschlussdaten

Klemmstellen	3
Gesamte Anzahl der Potentiale	3
Anzahl Anschlusstypen	1
Anzahl der Ebenen	1

Anschluss 1

Anschlusstechnik	Push-in CAGE CLAMP®
Betätigungsart	Drücker
Betätigungsrichtung 1	Betätigung aus Leiteranschlussrichtung
Eindrähtiger Leiter	0,2 ... 1,5 mm ² / 24 ... 16 AWG
Feindrähtiger Leiter	0,2 ... 1,5 mm ² / 24 ... 16 AWG
Feindrähtiger Leiter; mit Aderendhülse mit Kunststoffkragen	0,25 ... 0,75 mm ²
Feindrähtiger Leiter; mit Aderendhülse ohne Kunststoffkragen	0,25 ... 1,5 mm ²
Abisolierlänge	8 ... 9 mm / 0.31 ... 0.35 inch
Polzahl	3
Leiteranschlussrichtung zur Steckrichtung	0°

Geometrische Daten

Rastermaß	3,5 mm / 0.138 inch
Breite	12,6 mm / 0.496 inch
Höhe	13,5 mm / 0.531 inch
Tiefe	20,4 mm / 0.803 inch

Mechanische Daten

variable Kodierung	Ja
Verdrehschutz	Ja

Steckverbindung

Kontaktausführung im Steckverbinderbereich	Federleiste/Buchse
Steckverbinder Anschlusstyp	für Leiter
Fehlsteckschutz	Ja

Werkstoffdaten

Hinweis Werkstoffdaten	Informationen zu Materialangaben finden sie hier
Farbe	lichtgrau
Isolierstoffgruppe	I
Isolierwerkstoff Hauptgehäuse	Polyamid (PA66)
Brennbarkeitsklasse gemäß UL 94	V0
Klemmfederwerkstoff	Chrom-Nickel-Federstahl (CrNi)
Kontaktwerkstoff	Kupferlegierung
Kontaktoberfläche	Zinn
Brandlast	0,054 MJ
Gewicht	2,8 g

Umgebungsbedingungen

Grenztemperaturbereich	-60 ... +100 °C
Verarbeitungstemperatur	-35 ... +60 °C

Kaufmännische Daten

Produktgruppe	3 (MULTISTECKERSYSTEM)
eCl@ss 10.0	27-44-03-09
eCl@ss 9.0	27-44-03-09
ETIM 8.0	EC002638
ETIM 7.0	EC002638
VPE (UVPE)	200 St.
Verpackungsart	Karton
Ursprungsland	PL
GTIN	4045454696313
Zolltarifnummer	85366990990

Zulassungen / Zertifikate

Allgemeine Zulassungen



Zulassung	Norm	Zertifikatsname
CCA DEKRA Certification B.V.	IEC 61984	NL-23611
CCA DEKRA Certification B.V.	EN 61984	2147056.01
CSA DEKRA Certification B.V.	C22.2 No. 158	2314554
UL UL International Germany GmbH	UL 1977	E45171
UR Underwriters Laboratories Inc.	UL 1059	E45172

Downloads

Environmental Product Compliance

Compliance Search

Environmental Product Compliance 2734-103



Dokumentation

Weitere Informationen

Technischer Anhang

03.04.2019

pdf

3549.50 KB



CAD/CAE-Daten

CAD Daten

2D/3D Modelle
2734-103



CAE Daten

ZUKEN Portal
2734-103



1 Passende Produkte

1.1 Systemgegenstück

1.1.1 Stiftleiste/Stecker



Art-Nr.: 734-303

1-Leiter-Stiftleiste; CAGE CLAMP®; 1,5 mm²; Rastermaß 3,5 mm; 3-polig; 100% fehlsteckgeschützt; 1,50 mm²; lichtgrau



Art-Nr.: 734-163

THT-Stiftleiste; Lötstift 1,0 x 1,0 mm; abgewinkelt; 100% fehlsteckgeschützt; Rastermaß 3,5 mm; 3-polig; lichtgrau

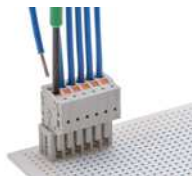


Art-Nr.: 734-133

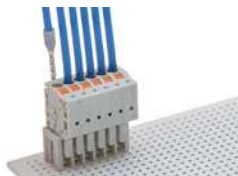
THT-Stiftleiste; Lötstift 1,0 x 1,0 mm; gerade; 100% fehlsteckgeschützt; Rastermaß 3,5 mm; 3-polig; lichtgrau

Handhabungshinweise

Leiter anschließen

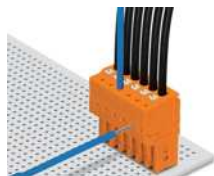


Leiter anschließen. Push-in CAGE CLAMP®-Anschluss – feindrähtige Leiter mit Drückerbetätigung



Eindrähtige Leiter und feindrähtige Leiter mit Aderendhülse können direkt gesteckt werden.

Prüfen



Prüfen mit Prüfstift Ø 1 mm, 735-500.
Push-in CAGE CLAMP®-Anschluss – aus
Leiteranschlussrichtung steckbar

Beschriften



Kennzeichnung durch direkte Bedruckung
oder mit selbstklebenden Beschriftungs-
streifen.

Montieren



Zugentlastungsgehäuse, für Stift- und Fe-
derleisten mit CAGE CLAMP®-Anschluss
für die Serie 734