

**ebm-papst St. Georgen GmbH & Co. KG**

Hermann-Papst-Straße 1

D-78112 St. Georgen

Phone +49 7724 81-0

Fax +49 7724 81-1309

info2@de.ebmpapst.com

www.ebmpapst.com

Nenndaten

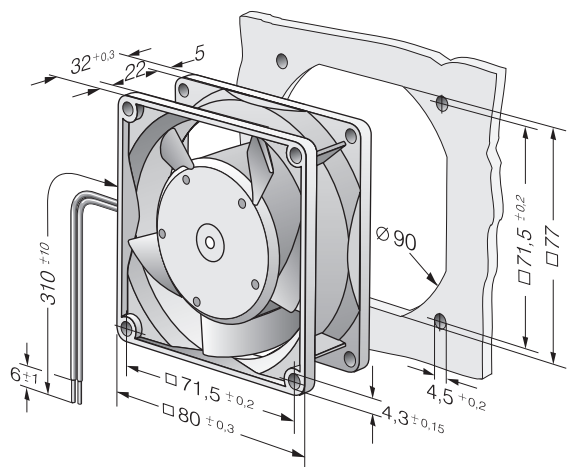
Typ	8314 L	
Nennspannung	VDC	24
Nennspannungsbereich	VDC	12 .. 31,5
Drehzahl	min ⁻¹	2000
Leistungsaufnahme	W	1,0
Min. Umgebungstemperatur	°C	-20
Max. Umgebungstemperatur	°C	75
Volumenstrom	m ³ /h	32
Schalleistungspegel	B	4,0
Schalldruckpegel	dB(A)	24

mb = max. Belastung · mw = max. Wirkungsgrad · fb = freiblasend · kv = Kundenvorgabe · kg = Kundengerät
 Änderungen vorbehalten

Technische Beschreibung

Allgemeine Beschreibung	<p>Besonderheiten: Optional Vario-Pro: Hochflexible Softwarekonfiguration des Lüfters ermöglicht eine maßgeschneiderte Lösung der individuellen Anforderungen Ihrer Anwendung.</p> <p>Allgemeine Eigenschaften: Material: Glasfaserverstärkter Kunststoff. Lüfterrad PA, Gehäuse PBTP. Elektronische Kommutierung vollständig integriert. Geschützt gegen Verpolung und Blockieren. Anschluss über Einzellitzen AWG 22, TR 64, abisoliert und verzinkt. Über Stege blasend. Drehrichtung auf Rotor gesehen rechts. Masse: 170 g.</p>
Masse	0,170 kg
Abmessungen	80 x 80 x 32 mm
Material Laufrad	Glasfaserverstärkter Kunststoff PA
Material Gehäuse	Glasfaserverstärkter Kunststoff PBT
Förderrichtung	Über Stege blasend
Drehrichtung	Rechts, auf Rotor gesehen
Lagerung	Kugellager
Lebensdauer L10 bei 40 °C	80000 h
Lebensdauer L10 bei max. Temperatur	32500 h
Anschlussleitung	Einzellitzen AWG 22, TR 64, abisoliert und verzinkt.
Motorschutz	Geschützt gegen Verpolung und Blockieren.
Blockierschutz	Blockier- und Überlastschutz
Zulassung	VDE, CSA, UL, CE

Produktzeichnung



Kennlinien: Luftleistung

