

Signalleuchten mit SMD-LED

Indicator lamps with SMD LED

Eigenschaften + Vorteile

- Modulares Baukastensystem mit gängigen Standardprodukten und vielfältigen Optionen für kundenspezifische Lösungen
- Einsetzbar für ein großes Spektrum an Anwendungen
- Einfache und schnelle Montage: Stecken statt schrauben
- UV-stabilisiert – Für den Außeneinsatz geeignet
- Robustes Kunststoffgehäuse in Farbe oder Metallic Optik
- Wasserdicht – Für IP 68-Anwendungen geeignet (bei Bohrung $\varnothing 8$ H7)
- Einfacher Austausch bei Re-Design für vorhandene Montagebohrung 8 mm
- Mindestdicke der Frontplatte: 1,5 mm
- Vielfältige Optionen bei Abstrahloptik, Gehäuse und der elektrischen Anbindung

Standardprodukte

- Montagebohrung: 8 mm
- Gehäuseblende: $\varnothing 10$ mm
- Linse: $\varnothing 3$ mm oder 5 mm
- LED: RGB oder Weiß
- Gehäuse: Schwarz oder Metallic Optik
- Anschluss: Litze oder Steckverbinder für Stiftleiste 2x2 (RM 2,54 mm)

Sonderausführungen

- Freie Wahl der LED: einfarbig oder Duo, IR, Nachtsicht, Low Current
- I²C-Controller, Vorwiderstände, etc.
- Sonderlinsenformen, alternative Gehäusefarben, farbige Linsen, Innen- und Außenreflektor uvm.



Features + Benefits

- Modular system with standard current products and a wide variety of options for customised solutions
- Can be used for a wide range of applications
- Simple and rapid assembly: Insertion with no need for screws
- UV-resistant – Suitable for outdoor use
- Robust plastic colored or metallic optic housing
- Waterproof – Suitable for IP 68-applications (with a borehole of $\varnothing 8$ H7)
- Simple replacement during re-design for existing 8 mm assembly borehole
- Minimum thickness of front panel: 1.5 mm
- Various options as regards the beam appearance, housing

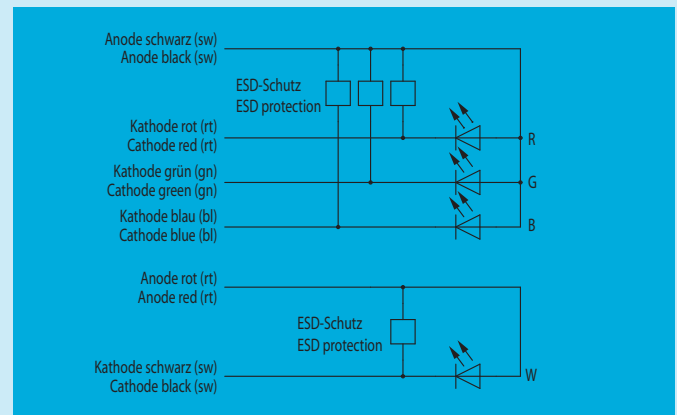
Standard Products

- Assembly borehole: 8 mm
- Front bezel: 10 mm diameter
- Lens: 3 mm or 5 mm diameter
- LED: RGB or white
- Housing: Black or Metallic optic
- Connection: Wire connection or plug connector for pin header 2x2 (grid 2.54 mm)

Custom Solutions

- Freely-selectable LEDs: single-color, two-color, IR, night vision Low Current
- I²C controller, series resistors, etc.
- Specially shaped lenses, alternative housing materials, colored lenses, internal and external reflector and much more

Leuchten Daten · Lamps Data						
Farbe · Color	Wellenlänge · Wavelength λ (nm) dominant @ $I_f = 20$ mA	Vorwärtsspannung · Forward Voltage ($T_c = 25$ °C / $I_f = 20$ mA)			Art.-Nr.	
		min.	typ.	max.		
Rot · Red	624	-	2,0	2,4	2660.8301	
					2660.8303	
					2660.8302	
Grün · Green	525	-	3,5	3,8	2660.8304	
					2660.8501	
					2660.8503	
Blau · Blue	470	-	3,5	3,8	2660.8502	
					2660.8504	
					2660.8504	
Weiß · White	-	2,6	2,85	3,1	2660.8305	
					2660.8307	
					2660.8306	
					2660.8308	
					2660.8505	
					2660.8507	
					2660.8506	
					2660.8508	



Allgemeine technische Daten	(Auswahl bzw. Abweichungen zu den folgenden allgem. Daten: siehe Beschreibung des jeweiligen Artikels)
Montagebohrung	8 mm
Gehäuseblende	$\varnothing 10$ mm
Linse	$\varnothing 3$ mm oder 5 mm
Low Current-LED	RGB oder Weiß
Gehäuse	Schwarz oder Metallic Optik
Anschluss	Litze oder Stecker für Stiftleiste 2x2 (RM 2,54 mm)
Sonderwünsche	Freie Wahl der LED: einfarbig oder Duo, IR, Nachtsicht, I ² C-Controller, Vorwiderstände, Sonderlinsenformen, alternative Gehäusefarben, farbige Linsen, Innen- und Außenreflektor uvm. möglich auf Anfrage.
Temperaturbereich	-20 bis +80 °C
Mindestbestellmengen für Sonderausführungen auf Anfrage.	

General Technical Data	(Selection and deviations from the following general data: see description of the respective item)
Assembly borehole	8 mm
Front bezel	$\varnothing 10$ mm
Lens	$\varnothing 3$ mm or 5 mm
Low current LED	RGB or White
Housing	Black or Metallic optic
Connection	Wire connection or plug for pin header 2x2 (grid 2.54 mm)
Special requirements	Freely-selectable LEDs: single-color, two-color, IR, or night vision, I ² C controller, series resistors, specially shaped lenses, alternative housing materials, colored lenses, internal and external reflector and much more on request.
Temperature range	-20 up to +80 °C
Minimum quantity for custom version on request.	

Signalleuchten \varnothing 3 mm LEDs Kunststofffassung

Indicator lamps \varnothing 3 mm LEDs Plastic Holder

Allgemeine Hinweise und Technische Daten

Allgemeine Hinweise und technische Daten: siehe Seite 6

Technische Daten LEDs: siehe Seite 78/79

General Remarks and Technical Data

General remarks and technical data: see page 6

Technical data LEDs: see page 78/79

Spezifische Technische Daten

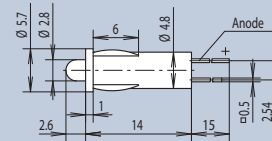
Gehäusewerkstoff: PC schwarz

Specific Technical Data

Housing Material: PC black

Signalleuchte für den Frontplatteneinbau mit kostengünstiger Einrastbefestigung für Plattenstärken von 0,8 bis 3 mm und einer Einbaubohrung von \varnothing 5 mm. Die Leuchten sind ohne und mit Vorwiderstand für Nennspannung 24 - 30V erhältlich (Kennzeichnung rot auf der Anschlussseite).

Signal lamps for front panel installation with cost-effective snap lock mounting for panel thicknesses of 0.8 to 3 mm and a mounting hole of \varnothing 5 mm. The lamps are available with and without series resistor for nominal voltages 24 - 30V (red marker on the connection side).



Standard LED · Standard LED

Farbe · Color	LED-Type	Spannung Voltage (V)	Strom Current (mA)	Art.-Nr.
■ bright red	A1	-	-	2694.8023
■ yellow	A3	-	-	2694.8073
■ green	A4	-	-	2694.8083
■ bright red	A1	24 - 30	9 - 12	2694.8323
■ yellow	A3	24 - 30	9 - 12	2694.8373
■ green	A4	24 - 30	9 - 12	2694.8383

Low Current LED

Farbe · Color	LED-Type	Spannung Voltage (V)	Strom Current (mA)	Art.-Nr.
■ high efficiency red	A9	-	-	2694.3023
■ yellow	A10	-	-	2694.3073
■ green	A11	-	-	2694.3083
■ high efficiency red	A9	24 - 30	1,8 - 2,3	2694.3323
■ yellow	A10	24 - 30	1,8 - 2,3	2694.3373
■ green	A11	24 - 30	1,8 - 2,3	2694.3383

Technische Daten LEDs

Technical Data LEDs

LED-Type	Emission Color	Wavelength λ (nm) dominant	Lense Color	Forward Voltage V_f (V)		Luminous Intensity I_v (mcd)			at mA	Fwd. Current I_f max (mA)	Rev. Voltage V_R (V)	2 ϕ (50% I_v) deg.
				typ	max	min	typ	max				
THT												
A1	bright red	660	red diffused	2.25	2.5	1.2	-	4	10 20	25	5	60
A2	high efficiency red	625	red diffused	2	2.5	15	-	30	10 20	30	5	60
A3	yellow	588	yellow diffused	2.1	2.5	10	-	20	10 20	30	5	60
A4	green	568	green diffused	2.2	2.5	10	-	20	10 20	25	5	40
A5	bright red	660	red diffused	2.25	2.5	4	-	10	10 20	25	5	60
A6	high efficiency red	625	red diffused	2	2.5	30	-	80	10 20	30	5	60
A7	yellow	588	yellow diffused	2.1	2.5	15	-	30	10 20	30	5	60
A8	green	568	green diffused	2.2	2.5	15	-	30	10 20	25	5	60
A9	high efficiency red	625	red diffused	1.7	2.5	1.2	-	4	2	30	5	60
A10	yellow	588	yellow diffused	1.85	2.5	1.2	-	4	2	30	5	60
A11	green	568	green diffused	1.9	2.5	1	-	5	2	25	5	60
A12	high efficiency red	625	red diffused	2	2.5	4	-	10	2 20	30	5	60
A13	yellow	588	yellow diffused	1.85	2.5	1	-	5	2	30	5	60
A14	green	568	green diffused	2.2	2.5	1	-	5	2 20	25	5	60
A22	bright red	660	red diffused	2.25	2.5	1	-	5	10 20	25	5	70
A23	yellow	588	yellow diffused	2.1	2.5	5	-	17	10 20	30	5	70
A24	green	568	green diffused	2.2	2.5	5	-	17	10 20	25	5	70
A25	bright red	660	red diffused	2.25	2.5	1.2	-	6	10 20	25	5	60
A27	yellow	588	yellow diffused	2.1	2.5	6	-	20	10 20	30	5	60
A28	green	568	green diffused	2.2	2.5	6	-	20	10 20	25	5	60
A29	high efficiency red	625	red diffused	2	2.5	70	-	220	20	30	5	60
A30	yellow	588	yellow diffused	2.1	2.5	36	-	90	20	30	5	60
A31	green	568	green diffused	2.2	2.5	36	-	90	20	25	5	60
A32	high efficiency red	625	red diffused	2	2.5	36	100	-	20	30	5	60
A33	yellow	588	yellow diffused	2.1	2.5	20	-	50	20	30	5	60
A34	green	568	green diffused	2.2	2.5	40	-	60	20	25	5	60
A38	bright red	660	red diffused	2.25	2.5	0.5	-	1.2	10 20	25	5	100
A40	yellow	588	yellow diffused	2.1	2.5	3	-	12	10 20	30	5	100
A41	green	568	green diffused	2.2	2.5	3	-	12	10 20	25	5	100
A42	bright red	660	red diffused	2.25	2.5	1	-	5	10 20	25	5	100
A44	yellow	588	yellow diffused	2.1	2.5	3	-	12	10 20	30	5	100
A45	green	568	green diffused	2.2	2.5	1	-	5	10 20	25	5	100
A46	high efficiency red	625	red diffused	2	2.5	3	-	7	10 20	30	5	110
A47	yellow	588	yellow diffused	2.1	2.5	1.8	-	7	10 20	30	5	110
A48	green	568	green diffused	2.2	2.5	2	-	10	10 20	25	5	110
A49	high efficiency red/green	617 568	white diffused	2 2.2	2.5 2.5	8 8	-	20 40	20 20	30 25	-	60 60
A51	blue	466	blue transparent	3.8	4.5	18	100	-	20	30	5	50
A52	blue	466	blue transparent	3.8	4.5	70	200	-	20	30	5	30
A60	high efficiency red	625	red diffused	5.7	7.5	18	61.56	-	10	60	15	120
A61	yellow	588	yellow diffused	5.85	7.5	7	37.18	-	10	60	15	120
A62	green	568	green diffused	6	7.5	18	53.3	-	10	50	15	120
A69	super red	622-634	red diffused	2	2.5	6.3	-	20	10	40	12	50

Technische Daten LEDs

Technical Data LEDs

LED-Type	Emission Color	Wavelength λ (nm) dominant	Lense Color	Forward Voltage V_f (V)		Luminous Intensity I_v (mcd)			at mA	Fwd. Current I_f max (mA)	Rev. Voltage V_R (V)	2 ϕ (50% I_v) deg.
				typ	max	min	typ	max				
THT												
A70	yellow	580-595	yellow diffused	2	2.5	7.1	-	18	10	40	12	50
A71	green	564-576	green diffused	2	2.5	7.1	-	18	10	40	12	50
A72	super red	622-634	red diffused	2	2.5	7.1	-	18	10	40	12	70
A76	high efficiency red/green	625 568	white diffused	2 2.2	2.5 2.5	5 5	-	20 20	20 20	30 25	-	70 70
A77	super bright red	640	red diffused	1.85	2.5	280	400	-	20	30	5	60
A78	yellow	588	yellow transparent	2.1	2.5	50	-	120	10 20	30	5	30
A79	green	568	green transparent	2.2	2.5	50	-	120	10 20	25	5	30
A83	high efficiency red	625	red transparent	2	2.5	30	-	80	10 20	30	5	50
A84	yellow	588	yellow transparent	2.1	2.5	20	-	50	10 20	30	5	50
A85	green	568	green transparent	2.1	2.5	30	-	50	10 20	25	5	50
C5	orange red/ green	612-625 552-575	white diffused	2 2.4	3 3	1 1	2.5 2.5	-	10 20 10 20	30	6	60
C12	red	630	red diffused	2	3	4	-	32	10 20	20	6	40
C13	yellow	581-594	yellow diffused	2.4	3	2.5	-	12.5	10 20	30	6	40
C14	green	562-575	green diffused	2.4	3	4	-	20	10 20	30	6	40
C15	red	612-625	red diffused	2	3	6.3	-	20	10 20	30	6	60
C16	yellow	581-594	yellow diffused	2.4	3	6.3	-	20	10 20	30	6	60
C17	green	562-575	green diffused	2.4	3	10	-	32	10 20	30	6	60
E3	high efficiency red/green	625 568	white diffused	2 2.2	2.5 2.5	10 10	50 30	-	20 20	30 25	5 5	60 60
G1	bright red	660	red diffused	2.25	2.5	0.4	-	3	20	25	5	40
G2	yellow	588	yellow diffused	2.1	2.5	2.6	10	-	20	30	5	40
G3	super bright green	568	green diffused	2.2	2.5	2.6	10	-	20	25	5	40
H1	super deep red	639	red diffused	2	2.4	40	80	-	20	25	5	100
H2	super yellow	589	yellow diffused	2	2.4	25	50	-	20	25	5	100
H3	super yellow green	573	green diffused	2	2.4	6.3	12.5	-	20	25	5	60
H4	hyper red	624	red diffused	2	2.4	10	20	-	20	25	5	100
M2	white	-	colorless clear	3.6	4	3900	-	11000	20	30	5	20
W1	white	-	colorless clear	3.2	3.8	1400	-	3550	5	25	5	45
Argus												
A15	super red	628	red clear	2.1	2.5	35.5	-	71	15	40	12	

Symbole

Symbols

Besonderheiten · Specifics

NEW Produktneuheit
New product

ESD Sehr hoher ESD-Schutz zur Frontplatte bzw. Gehäusefront.
Very high level of ESD protection for the front panel.

FEL Frontplatten-Einbauelemente zur Nutzung als Anzeigeelemente für das 19"-Aufbausystem.
Front panel assembly elements for use as display elements for the 19-inch structure system.

Kundenspezifisch · Customised

C Kundenspezifische Ausführung möglich. Zu Details siehe Seite 4/6.
Customised solutions available. For details see page 4/6.

LowMOQs Lagermäßig geführte Artikel (Art.-Nr. in **Fett**druck) liefern wir mit geringen Mindestbestellmengen und kurzen Lieferzeiten.
Parts, that are available ex-stock (Part No. in **bold**) are delivered with small MOQs and short delivery times.

MOQ1 Mindestbestellmenge für Nicht-Lagerhaltige-Artikel (Art.-Nr. in Magerdruck). Lieferzeit auf Anfrage.
Minimum quantity for manufacture of non-stocked part nos. (in normal font): delivery time on request.

MOQ2 Mindestbestellmenge für Sonderlängen (Länge A). Lieferzeiten und andere Sonderversionen auf Anfrage.
Minimum quantity for customer defined "Length A": delivery times and other customisation on request.