

Benennung/Description

LED-Dauerleuchte LED Perm. Beacon

Artikel-Nummer
Material number

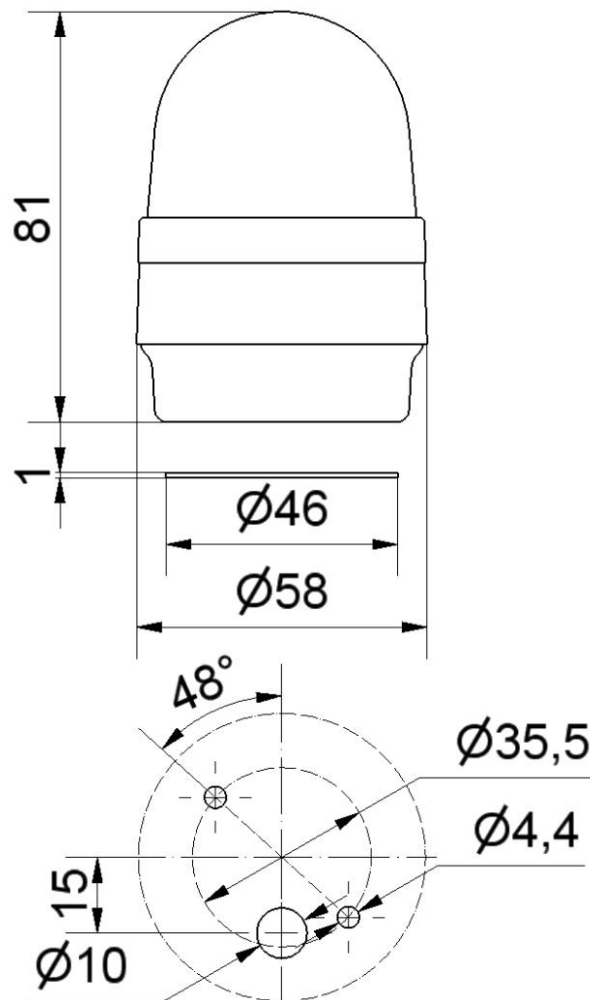
201 #00 XX

Ausdruck ist nur zur Information und wird bei Änderung nicht berücksichtigt. / This printed copy is for information only and is subject to alteration.

Bestell-Nr. / order no.	Stromaufnahme/ Current consum.	Einschaltstrom/ Starting current	
201 #00 75	24 V AC/DC	45 mA max. 500 mA	ca. 61 g
201 #00 67	115 V AC	25 mA	ca. 64 g
201 #00 68	230 V AC	25 mA	ca. 64 g



1 = RD 2 = GN 3 = YE 4 = CL 5 = BU



Elektrische Daten		Electrical specifications	
Einschaltdauer	100 % ED	Duty cycle	100 %
Einschaltstrom	Siehe Liste	Starting current	See list
Lebensdauer	max. 100.000 h	Life duration	max. 100.000 h
Stromaufnahme	Siehe Liste	Current consumption	See list
Mechanische Daten		Mechanical specifications	
Anschluss	CAGE CLAMP® Technik bis 2,5 mm ² eindrähtig	Connection	CAGE CLAMP® Technik up to 2,5 mm ² single wire
Befestigung	Bodenmontage	Fixing	Base mounting
Dichtung	Vorhanden	Seal	Available
Einbaulage	Beliebig	Installation position	As required
Kabeleinführung	Durchgangsloch, Kabeldurchmesser max. 10 mm	Cable entry	Through hole, Cable diameter max. 10 mm
Schutzart	IP65 in montiertem Zustand	Protection rating	IP65 when mounted
Temperatur	-20° ... +50 °C	Temperature	-20° ... +50 °C
Umgebungsbedingungen	Verschmutzungsgrad 3, U _i = 250V; U _{imp} = 2.500V; oder Überspannungskategorie II	Environmental conditions	Pollution degree 3, U _i = 250V, U _{imp} = 2.500V; or Overvoltage category II
Werkstoff Adapter	PC	Material adapter	PC
Werkstoff Kalotte	PC	Material dome	PC
Werkstoff Sockel	PA-GF	Material base	PA-GF
Sonstige Daten		Other specifications	
Besonderheiten	CAGE CLAMP® ist ein eingetragenes Warenzeichen der WAGO Kontakttechnik GmbH	Characteristics	CAGE CLAMP® is a registered trade mark of WAGO Kontakttechnik GmbH
Hinweis	Alle Angaben beziehen sich auf U _{Nenn} und Raumtemperatur. Die Hinweise der Montageanleitung sind zu beachten.	Note	All specifications refer to U _{Nom} and room temperature. The advice contained in the installation instruction is to be observed.
Vorschriften	Die zutreffenden EU-Richtlinien werden erfüllt.	Regulations	Conforms to current EU Directives.
Zulassung		Approval	

