

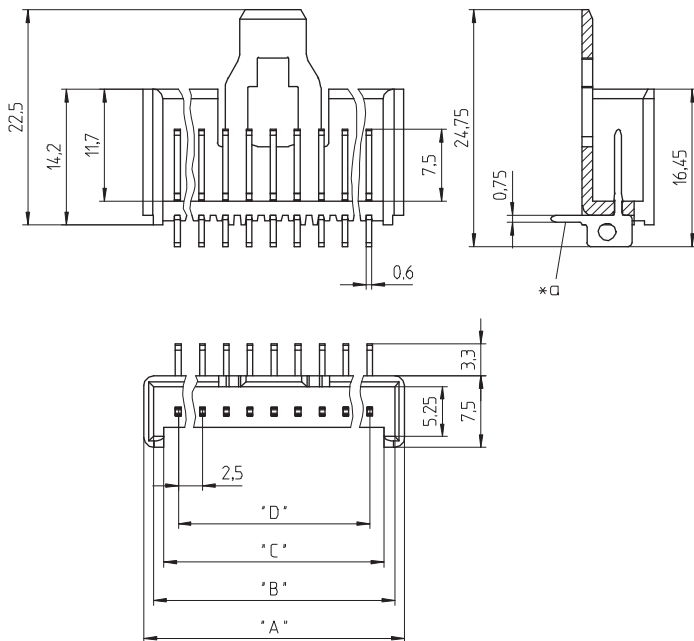
31 2,5 MSFW

Minimodul™-Steckverbinder, Raster 2,5 mm



Minimodul™-Stiftleiste, abgewinkelt, mit
Verriegelungslasche, Lötkontakte einreihig

31 2,5 MSFW



- *a für Leiterplattenbohrung \varnothing 1 mm
- *b 2-polige Verbindung mit Crimpsteckverbinder 3114/3111 nur mit Sonderausführung 2,5 MSFW 02 (3114)

Umgebungsbedingungen

Temperaturbereich -40 °C/+120 °C¹

¹ obere Grenztemperatur (Kontaktträger) RTI (elektrisch) der UL Yellow Card

Werkstoffe





Kontaktträger PA GF, V-0 nach UL94¹
Kontaktstift CuZn, unternickelt und verzinkt

¹ Bauteil glühdrahtbeständig (GWT 750 °C), Prüfung nach IEC 60695-2-11, Beurteilung nach IEC 60335-1 (Flamme < 2 s)

Elektrische Daten (bei T_v 20 °C)

Bemessungsstrom 5 A (T_v 60 °C)
Bemessungsspannung 160 V AC
Isolierstoffgruppe IIIa (IEC)/2 (UL) (CTI \geq 250)
Kriechstrecke 1,9 mm
Luftstrecke 1,9 mm
Isolationswiderstand > 1 G Ω

Zugehörige Produkte

Gegenstücke
 2,54 MKB  2,54 MKBL  3114
 4143 01

31 2,5 MSFW

Bestellbezeichnung	Polzahl	VE (Stück)	MDQ (Stück)	Abmessungen			
				A (mm)	B (mm)	C (mm)	D (mm)
2,5 MSFW 02 (3114)	2	250	2000	7,9	5,9	4,3	2,5 *b
2,5 MSFW 02	2	250	2000	9,7	7,7	5,5	2,5
2,5 MSFW 03	3	250	2000	12,2	10,2	8,0	5
2,5 MSFW 04	4	250	2000	14,7	12,7	10,5	7,5
2,5 MSFW 05	5	250	2000	17,2	15,2	13,0	10
2,5 MSFW 06	6	250	2000	19,7	17,7	15,5	12,5
2,5 MSFW 07	7	250	2000	22,2	20,2	18,0	15
2,5 MSFW 08	8	250	2000	24,7	22,7	20,5	17,5
2,5 MSFW 09	9	250	2000	27,2	25,2	23,0	20
2,5 MSFW 10	10	250	2000	29,7	27,7	25,5	22,5
2,5 MSFW 11	11	250	2000	32,2	30,2	28,0	25
2,5 MSFW 12	12	250	2000	34,7	32,7	30,5	27,5
2,5 MSFW 13	13	250	2000	37,2	35,2	33,0	30
2,5 MSFW 14	14	250	2000	39,7	37,7	35,5	32,5
2,5 MSFW 15	15	250	2000	42,2	40,2	38,0	35
2,5 MSFW 16	16	250	2000	44,7	42,7	40,5	37,5
2,5 MSFW 17	17	250	2000	47,2	45,2	43,0	40
2,5 MSFW 18	18	250	2000	49,7	47,7	45,5	42,5
2,5 MSFW 19	19	200	2000	52,2	50,2	48,0	45
2,5 MSFW 20	20	200	2000	54,7	52,7	50,5	47,5

Verpackung:
lose im Karton