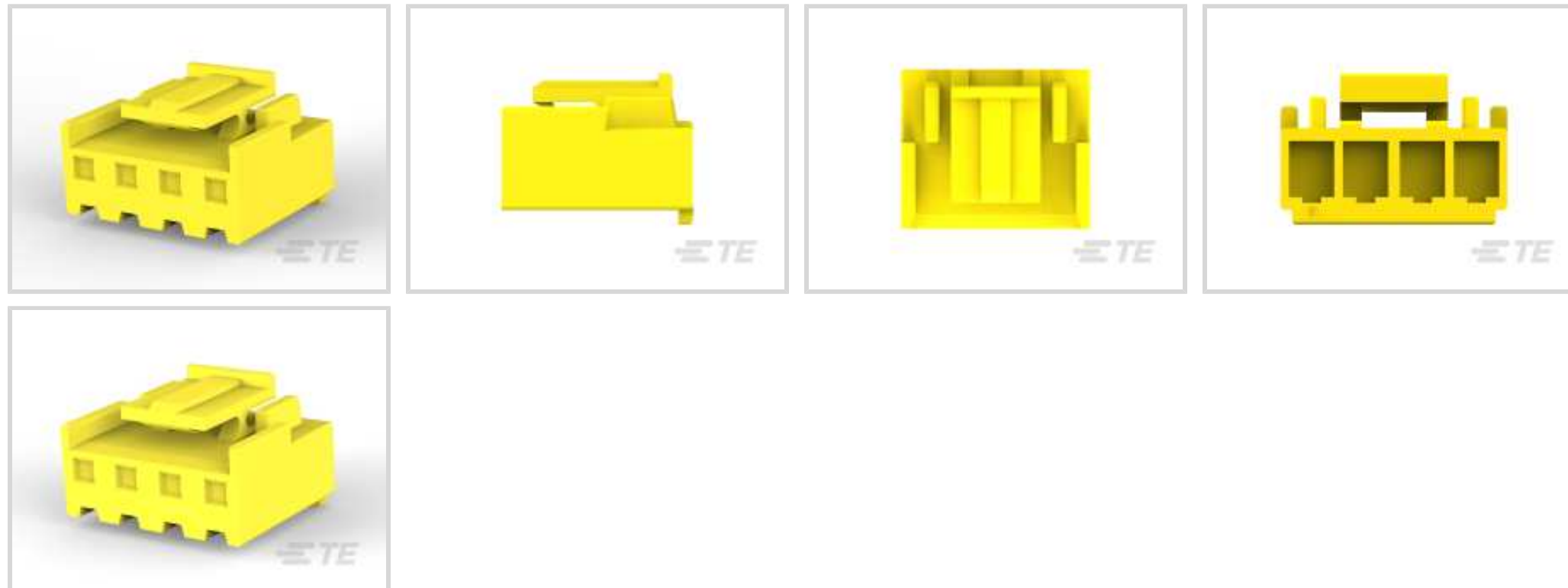


Steckverbinder > Stromversorgungs-Steckverbinder > Rechteckig Stromversorgung > Rechteckige Leistungssteckverbinder

Rechteckiger Leistungssteckverbinderartyp: **Gehäuse**Steckverbinder- und Gehäusertyp: **Stecker**Steckverbindersystem: **Draht-an-Leiterplatte**Anzahl von Positionen: **4**Raster: **3.96 mm [.156 in]**

Eigenschaften

Produktmerkmale

Rechteckiger Leistungssteckverbinderartyp	Gehäuse
Steckverbinder- und Gehäusertyp	Stecker
Steckverbindersystem	Draht-an-Leiterplatte
Abdichtbar	Nein
Anschluss von Steckverbinder & Kontakt an	Leitungen und Kabel

Konfigurationsmerkmale

Anzahl von Positionen	4
Zeilenanzahl	1

Elektrische Kennwerte

Spannungsfestigkeit (max.)	1500 VAC
Operating Voltage	250 VDC
Isolierwiderstand	1000 MΩ

Kontaktmerkmale

Kontaktaufbau	Verbindungsmuffe
Kontakt-nennstrom (max.)	8 A

Kontaktfestsitz im Gehäuse	Ohne
----------------------------	------

Kontakttyp	Stecksockel
------------	-------------

Klemmenmerkmale

Anschlussmethode für Leitungen und Kabel	Crimpverbindung
--	-----------------

Montage und Anschlusstechnik

Zugentlastung	Ohne
---------------	------

Gegensteckführung	Ohne
-------------------	------

Art der Steckverbindermontage	Leiterplattenmontage
-------------------------------	----------------------

Gegensteckarretierung	Mit
-----------------------	-----

Typ der Gegensteckarretierung	Rasthaken, Verrastung
-------------------------------	-----------------------

Gehäusemerkmale

Raster	3.96 mm[.156 in]
--------	------------------

Gehäusefarbe	Gelb
--------------	------

Gehäusematerial	Nylon 66, Nylon 66
-----------------	--------------------

Abmessungen

Breite	13.3 mm[.524 in]
--------	------------------

Geeignet für Drahtisolationbereich	1.7 – 3 mm[.067 – .118 in]
------------------------------------	----------------------------

Höhe	10.5 mm[.413 in]
------	------------------

Länge	15.78 mm[.621 in]
-------	-------------------

Verwendungsbedingungen

Betriebstemperaturbereich	-25 – 105 °C[-13 – 221 °F]
---------------------------	----------------------------

Betrieb/Anwendung

Stromkreis Anwendung	Strom und Signale
----------------------	-------------------

Industriestandards

UL-Brandschutzklasse	UL 94V-0
----------------------	----------

Bezugswert des Glühdrahts	Standardteil – ohne Glühdraht
---------------------------	-------------------------------

Verpackungsmerkmale

Verpackungsmethode	Bag
--------------------	-----

Verpackungsmenge	2000
------------------	------

Produkt-Compliance

Bitte besuchen Sie die [Produktseite auf TE.com](#) um Informationen über Produktkonformität zu erhalten.>

EU RoHS Richtlinie 2011/65/EU	Konform
EU ELV Richtlinie 2000/53/EG	Konform
China RoHS 2 Richtlinie MIIT Order No 32, 2016	Keine eingeschränkten Materialien oberhalb der Grenzwerte
EU REACH Verordnung (EG) No. 1907/2006	Aktuelle ECHA Kandidatenliste: JAN 2020 (205) Kandidatenliste deklariert bezüglich: JAN 2019 (197) Enthält keine SVHC
EU REACH Verordnung (EG) No. 1907/2006	Aktuelle ECHA Kandidatenliste: JAN 2020 (205) Kandidatenliste deklariert bezüglich: JAN 2019 (197)
Halogengehalt	Niedriger Halogengehalt – Br, Cl, F, I < 900 ppm im homogenen Material. Außerdem BFR/CFR/PVC-frei.
Lötfähigkeit	Für Lötfähigkeit nicht zutreffend

Produktkonformitäts-Disclaimer

Diese Informationen beruhen auf angemessenen Erkundigungen bei unseren Lieferanten und entsprechen unserem derzeitigen Wissensstand auf Grundlage der Angaben der Lieferanten. Diese Informationen können Änderungen erfahren. Die von TE als EU RoHS-konform ermittelten Teile weisen einen maximalen Gewichtsanteil von 0,1 % Blei, Chrom VI, Quecksilber, PBB, PBDE, DBP, BBP, DEHP und DIBP sowie 0,01 % Kadmium im homogenen Werkstoff auf oder sind gemäß der Anhänge zur Richtlinie 2011/65/EU (RoHS2) von diesen Grenzwerten ausgenommen. Elektrische und elektronische Endprodukte erhalten gemäß der Richtlinie 2011/65/EU eine CE-Kennzeichnung. Die Komponenten sind möglicherweise nicht CE-gekennzeichnet. Zusätzliche weisen die von TE als EU ELV-konform ermittelten Teile einen maximalen Gewichtsanteil von 0,1 % Blei, Chrom VI und Quecksilber sowie 0,01 % Kadmium im homogenen Werkstoff auf oder sind gemäß der Anhänge zur Richtlinie 2000/53/EG (ELV) von diesen Grenzwerten ausgenommen. Bezüglich der REACH Bestimmungen beruht die TE-Information über SVHC in den Artikeln für diese Teilenummer noch auf den „Leitlinien zu den Anforderungen für Stoffe in Erzeugnissen“ (Version: 2, April 2011) der European Chemicals Agency (ECHA), wobei der Grenzwert von 0,1% (nach Gewicht) auf das Fertigprodukt bezogen ist. TE ist sich des EuGH-Urteils vom 10. September 2015, auch bekannt als O5A (Once An Article Always An Article), bewusst, welches besagt, dass im Falle von 'komplexen Erzeugnissen', der Schwellenwert für eine SVHC sowohl auf das Produkt als Ganzes und gleichzeitig auf jeden der Artikel, aus denen sich das Produkt zusammensetzt, angewendet wird. TE hat diesen Entscheid auf der Grundlage der neuen ECHA 'Leitlinien zu den Anforderungen für Stoffe in Erzeugnissen' (Juni 2017, Version 4,0) ausgewertet und wird seine Deklarationen entsprechend aktualisieren.

Kompatible Teile





TE Teilenummer 1-1318301-4
3.96EP HDR ASSY 4(7)P NAT/TUBE



TE Teilenummer 1-1717011-4
EP CONN.HDR ASSY 4/5POS SPECIA



TE Teilenummer 1-1565035-4
EP CONN HDR ASSY 4/6P SPECIAL



TE Teilenummer 1123721-1
EP CONN. REC CONTACT



TE Teilenummer 2-1717011-4
EP CONN.HDR ASSY 4/5P NATURAL
(NO.3 POST



TE Teilenummer 1-1565036-4
3.96 EP CONN. HDR ASSY 4/8P
NATURAL



TE Teilenummer 1565606-4
EP CONN HEADER ASS'Y 4/6P SPEC



TE Teilenummer 2-1123724-4
3.96EP HDR ASSY 4(7)P YELLOW



TE Teilenummer 2-1565035-4
EP CONN. HDR ASSY 4/6P SPECIAL
(NO.4,5 P



TE Teilenummer 3-1123724-4
3.96EP HDR ASSY 4(7)P BLUE



TE Teilenummer 4-1123724-4
3.96EP HDR ASSY 4(7)P RED



TE Teilenummer 5-1123724-4
3.96EP HDR ASSY 4(7)P BLACK



TE Teilenummer 5-1565035-4
EP CONN. HDR ASSY 4/6P SPECIAL
WO.2,4 P



TE Teilenummer 5-156506-4
EP CONN HEADER ASS'Y 4/6P BLACK



TE Teilenummer 6-1123724-4
3.96EP HDR ASSY 4(7)P GREEN



TE Teilenummer 7-1123724-4
EP CONN.HDR ASSY 4/7P GRAY (NO.
2,4,6 POS

Auch serienmäßig | Economy Power



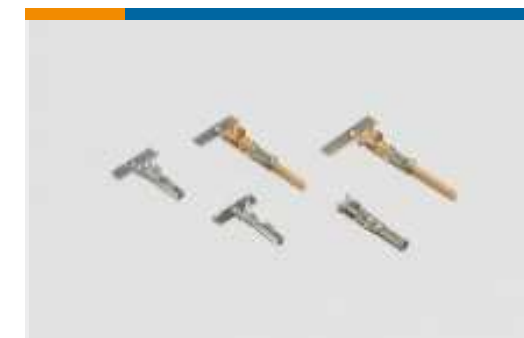
Draht-an-Leiterplatte-Steckkontakte
und -sockel(170)



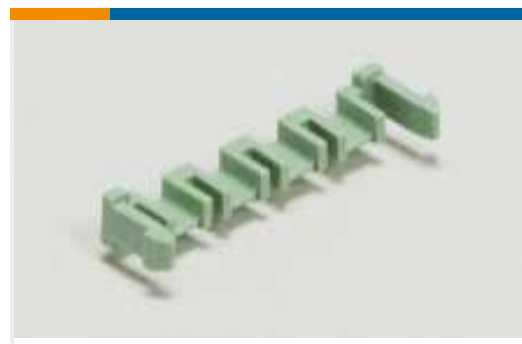
Kabel-an-Leiterplatte-
Steckverbinderkontakte(6)



Kabel-an-Leiterplatte-
Steckverbindersätze und -gehäuse(41)



Kontakt Stromversorgung(5)



Laschen, Verriegelungen und Arretierungen für Leiterplatten(1)

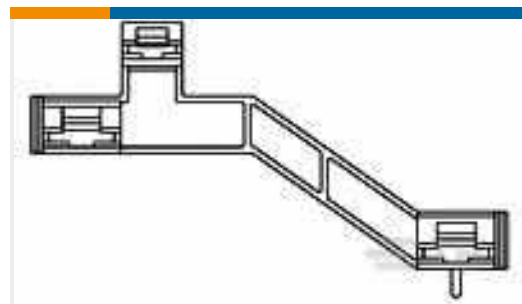


Rechteckige Leistungssteckverbinder (269)

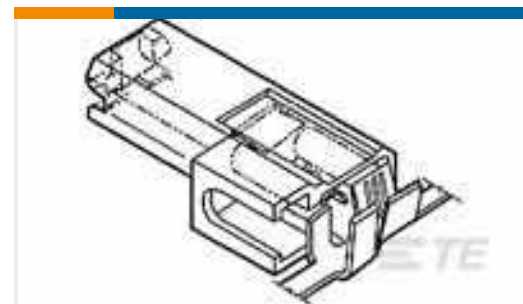


Rechteckige Steckverbindergehäuse(1)

Kunden kauften auch diese Produkte



TE Teilenummer521488-1
FASTON 187/250 REC HSG 3 CIR
NYLON NAT



TE Teilenummer521347-2
ULTRA-POD 250 ASY REC 18-14 TIN
HARD BR



TE Teilenummer1969107-2
ULTRA-POD 187 ASSY REC 22-18
AWG TPBR



TE Teilenummer1241980-8
SPECIAL STANDARD TIMER
HOUSING 8POS



TE Teilenummer1742049-1
FASTON 187 FLAG REC (2X)18AWG
NPST



TE Teilenummer521498-1
FASTON 250 REC HSG 4 CIR NYLON
BLU



TE Teilenummer521498-3
FASTON 250 REC HSG 4CIR NYLON
YEL



TE Teilenummer6-1123722-9
3.96 EP PLUG HSG 9P(GREEN)



TE Teilenummer794546-1
15P UMNL PLUG HSG,HITEMP,BLACK



TE Teilenummer794757-1
06P UMNL CAP HSG NATL V2

Dokumente

Produktzeichnungen

[3.96 EP PLUG HSG 4P\(YELLOW\)](#)

Englisch

CAD-Dateien

[3D PDF](#)

3D

Kundenmodell

[ENG_CVM_CVM_2-1123722-4_M.2d_dxf.zip](#)



Englisch

Kundenmodell

[ENG_CVM_CVM_2-1123722-4_M.3d_igs.zip](#)

Englisch

Kundenmodell

[ENG_CVM_CVM_2-1123722-4_M.3d_stp.zip](#)

Englisch

Indem Sie die CAD-Datei herunterladen stimmen Sie den [allgemeinen Verkaufsbedingungen](#) zu.

Datenblätter/ Katalogseiten

[1-1773885-9 Economy Power Connectors](#)

Englisch

Produktspezifikationen

Produktspezifikation

Englisch

[ECONOMY POWER\(EP\) CONNECTOR\(BRASS\)](#)

Japanisch

[ECONOMY POWER\(EP\) CONNECTOR\(BRASS\)](#)

Japanisch

[ECONOMY POWER\(EP\) CONNECTOR\(BRASS\)](#)

Englisch

Umweltverträglichkeit von Produkten

TE-Materialdeklaration

Englisch

Benutzeranleitungen

Economy Power (EP) Connector

Japanisch

Anleitung (nicht USA)

Japanisch

Freigabe Agentur

UL-Bericht

Englisch