

321275 ✓ AKTIV

SOLISTRAND

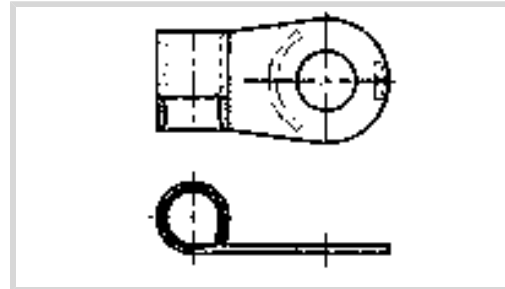
Interne TE-Nummer 321275

Rings & Spades, Flag Tongue, 4 AWG, 16.8 – 26.7 mm², 33100 – 52600 CMA, 1/4 / M6, Stud Diameter 6.73 mm [.265 in], Tongue Thickness .79 mm [.031 in]

[Auf TE.com ansehen>](#)



Kontakte & Kabelverbinder > Ringe und Gabelkontakte



Klemmen- und Spleißart: **Fahnenzunge**

Wire Size: 16.8 – 26.7 mm²

Drahtgröße: 33100 – 52600 CMA

Bolzensgröße: 4-Jan, M6

Eigenschaften

Produktmerkmale

Beschreibung der Form	RING-090
Bolzensgröße	4-Jan, M6
Hülstentyp	Geschlossene Hülse
Abdichtbar	Nein
Insulated	No
Leitungs-/Kabeltyp	Regulärer Draht
Unterstützungsausführung	Keine – Isolationsunterstützung, Keine – Isolationsunterstützung

Konfigurationsmerkmale

Bohrungsanzahl	1
Klemmenwinkel	Gerade

Sonstige Eigenschaften

Gewicht pro Stück	8.462 g
Beschichtungsmaterial	Kupfer, Zinn

Kontaktmerkmale

Klemmen- und Spleißart	Fahnenzunge
Klemmenausrichtung	Ausgleich

Montage und Anschlusstechnik

Drahtisolationsunterstützung	Ohne
------------------------------	------

Abmessungen

Wire Size	16.8 – 26.7 mm ²
Drahtgröße	33100 – 52600 CMA
Bolzendurchmesser	6.73 mm [.265 in]
Zungendicke	.79 mm [.031 in]
Gesamtlänge	26.62 mm [1.048 in]
Zylinderninnendurchmesser	5.112 mm [.28 in]

Verwendungsbedingungen

Betriebstemperaturbereich	170 °C [338 °F]
---------------------------	-----------------

Betrieb/Anwendung

Starke Beanspruchung	Nein
----------------------	------

Industriestandards

Mit behördlicher Genehmigung	Nein
------------------------------	------

Verpackungsmerkmale

Verpackungsmenge	100
Verpackungsmethode	Kasten

Produkt-Compliance

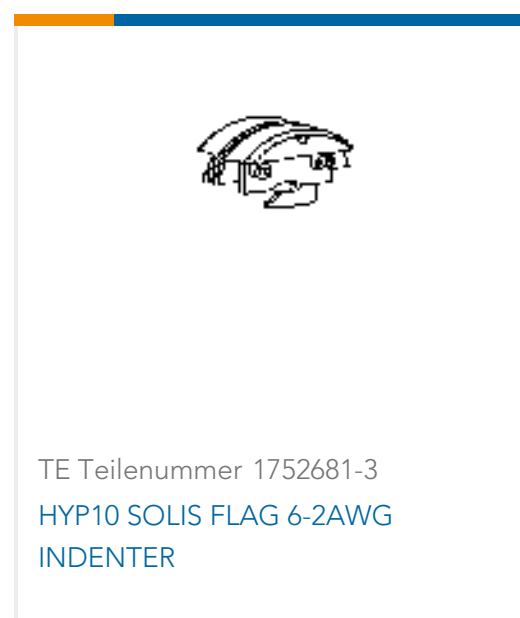
[Bitte besuchen Sie die Produktseite auf TE.com um Informationen über Produktkonformität zu erhalten.>](#)

EU RoHS Richtlinie 2011/65/EU	Konform
EU ELV Richtlinie 2000/53/EG	Konform
China RoHS 2 Richtlinie MIIT Order No 32, 2016	Keine eingeschränkten Materialien oberhalb der Grenzwerte
EU REACH Verordnung (EG) No. 1907/2006	Aktuelle ECHA Kandidatenliste: JAN 2020 (205) Kandidatenliste deklariert bezüglich: JAN 2020 (205) Enthält keine SVHC
EU REACH Verordnung (EG) No. 1907/2006	Aktuelle ECHA Kandidatenliste: JAN 2020 (205) Kandidatenliste deklariert bezüglich: JAN 2020 (205)
Halogengehalt	Niedriger Halogengehalt – Br, Cl, F, I < 900 ppm im homogen Material. Außerdem BFR/CFR/PVC-frei.
Lötfähigkeit	Für Lötfähigkeit nicht zutreffend

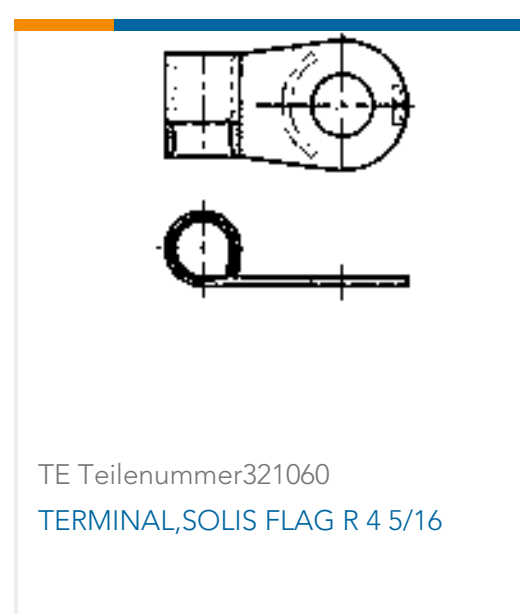
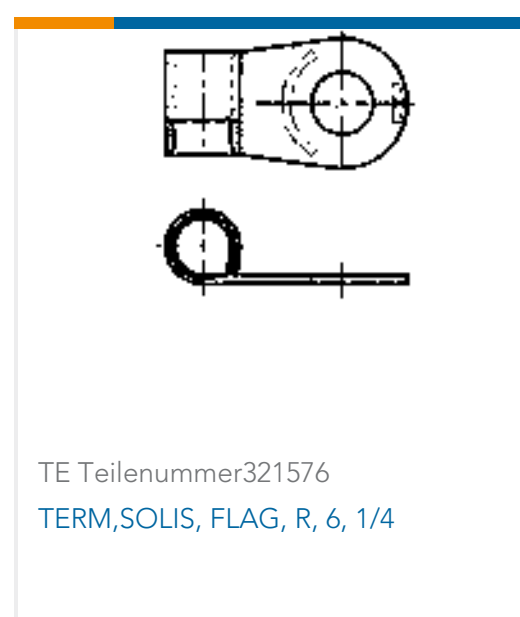
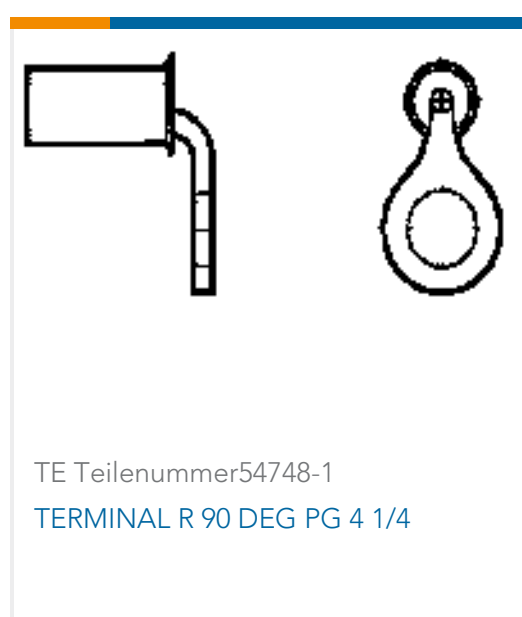
Produktkonformitäts-Disclaimer

Diese Informationen beruhen auf angemessenen Erkundigungen bei unseren Lieferanten und entsprechen unserem derzeitigen Wissensstand auf Grundlage der Angaben der Lieferanten. Diese Informationen können Änderungen erfahren. Die von TE als EU RoHS-konform ermittelten Teile weisen einen maximalen Gewichtsanteil von 0,1 % Blei, Chrom VI, Quecksilber, PBB, PBDE, DBP, BBP, DEHP und DIBP sowie 0,01 % Kadmium im homogenen Werkstoff auf oder sind gemäß der Anhänge zur Richtlinie 2011/65/EU (RoHS2) von diesen Grenzwerten ausgenommen. Elektrische und elektronische Endprodukte erhalten gemäß der Richtlinie 2011/65/EU eine CE-Kennzeichnung. Die Komponenten sind möglicherweise nicht CE-gekennzeichnet. Zusätzliche weisen die von TE als EU ELV-konform ermittelten Teile einen maximalen Gewichtsanteil von 0,1 % Blei, Chrom VI und Quecksilber sowie 0,01 % Kadmium im homogenen Werkstoff auf oder sind gemäß der Anhänge zur Richtlinie 2000/53/EG (ELV) von diesen Grenzwerten ausgenommen. Bezüglich der REACH Bestimmungen beruht die TE-Information über SVHC in den Artikeln für diese Teilenummer noch auf den „Leitlinien zu den Anforderungen für Stoffe in Erzeugnissen“ (Version: 2, April 2011) der European Chemicals Agency (ECHA), wobei der Grenzwert von 0,1% (nach Gewicht) auf das Fertigprodukt bezogen ist. TE ist sich des EuGH-Urteils vom 10. September 2015, auch bekannt als O5A (Once An Article Always An Article), bewusst, welches besagt, dass im Falle von 'komplexen Erzeugnissen', der Schwellenwert für eine SVHC sowohl auf das Produkt als Ganzes und gleichzeitig auf jeden der Artikel, aus denen sich das Produkt zusammensetzt, angewendet wird. TE hat diesen Entscheid auf der Grundlage der neuen ECHA 'Leitlinien zu den Anforderungen für Stoffe in Erzeugnissen' (Juni 2017, Version 4,0) ausgewertet und wird seine Deklarationen entsprechend aktualisieren.

Kompatible Teile



Kunden kauften auch diese Produkte



Dokumente



Produktzeichnungen

TERMINAL,SOLIS FLAG R 4 1/4

Englisch

CAD-Dateien

3D PDF

3D

Kundenmodell

[ENG_CVM_CVM_321275_P.2d_dxf.zip](#)

Englisch

Kundenmodell

[ENG_CVM_CVM_321275_P.3d_igs.zip](#)

Englisch

Kundenmodell

[ENG_CVM_CVM_321275_P.3d_stp.zip](#)

Englisch

Indem Sie die CAD-Datei herunterladen stimmen Sie den [allgemeinen Verkaufsbedingungen](#) zu.

Freigabe Agentur

UL

Englisch