

Technisches Datenblatt

Einweg-Lichtschanke Empfänger

Art.-Nr.: 50130467

LE49C.UCH/TS-TB



Abbildung kann abweichen

Inhalt

- Technische Daten
- Maßzeichnungen
- Elektrischer Anschluss
- Schaltbilder
- Diagramme
- Bedienung und Anzeige
- Passende Sender
- Artikelschlüssel
- Hinweise
- Weitere Informationen
- Zubehör



Technische Daten

Basisdaten

Serie	49C
Funktionsprinzip	Einweg-Prinzip
Geräteart	Empfänger

Sonderausführung

Sonderausführung	Heizung
------------------	---------

Optische Daten

Betriebsreichweite	zugesicherte Reichweite
Betriebsreichweite	0 ... 120 m
Grenzreichweite	typische Reichweite
Grenzreichweite	0,5 ... 150 m

Elektrische Daten

Schutzbeschaltung	Kurzschlusschutz
	Transientenschutz
	Verpolschutz

Leistungsdaten

Versorgungsspannung U_B	20 ... 250 V, AC/DC
Leistungsaufnahme (bei AC)	1,5 V·A

Ausgänge

Anzahl digitaler Schaltausgänge	2 St.
---------------------------------	-------

Schaltausgänge

Spannungsart	AC/DC
Schaltstrom, max.	2.500 mA
Schalteleistung	625 V·A
Schaltspannung	250 V AC/DC

Schaltausgang 1

Belegung	Anschluss 1, Pin 3
Schaltelement	Relais, Öffner
Schaltprinzip	hellschaltend

Schaltausgang 2

Belegung	Anschluss 1, Pin 5
Schaltelement	Relais, Schließer
Schaltprinzip	hellschaltend

Zeitverhalten

Schaltfrequenz	25 Hz
Ansprechzeit	20 ms
Bereitschaftsverzögerung	300 ms

Anschluss 1

Funktion	Signal OUT
	Spannungsversorgung
Art des Anschlusses	Klemme
Art der Klemme	Federkraftklemme
Polzahl	5-polig

Mechanische Daten

Abmessung (B x H x L)	31 mm x 104 mm x 55,5 mm
Werkstoff Gehäuse	Kunststoff
Gehäuse Kunststoff	PC
Werkstoff Optikabdeckung	Kunststoff
Nettogewicht	150 g
Farbe Gehäuse	rot
Art der Befestigung	Durchgangsbefestigung über optionales Befestigungsteil

Bedienung und Anzeige

Art der Anzeige	LED
Anzahl der LED	3 St.

Umgebungsdaten

Umgebungstemperatur Betrieb	-40 ... 60 °C
Umgebungstemperatur Lagerung	-40 ... 70 °C

Zertifizierungen

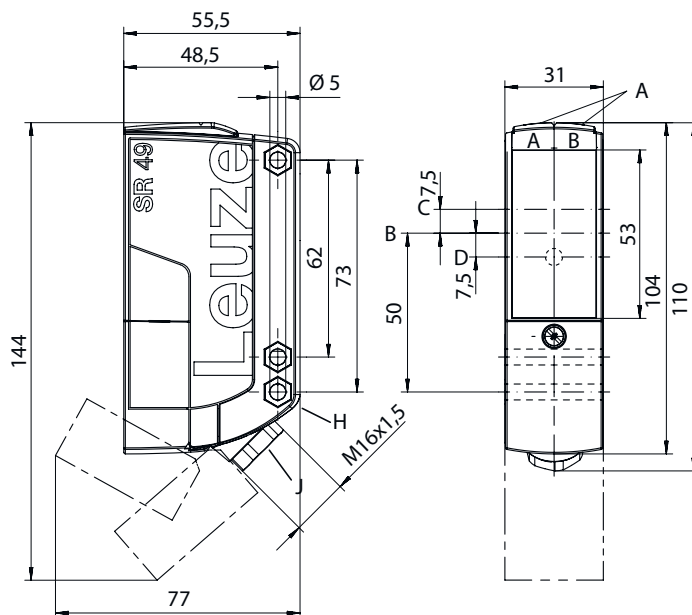
Schutzart	IP 67
Schutzklasse	II
Zulassungen	c UL US
Gültiges Normenwerk	IEC 60947-5-2

Klassifikation

Zolltarifnummer	85365080
eCl@ss 5.1.4	27270901
eCl@ss 8.0	27270901
eCl@ss 9.0	27270901
eCl@ss 10.0	27270901
eCl@ss 11.0	27270901
ETIM 5.0	EC002716
ETIM 6.0	EC002716
ETIM 7.0	EC002716

Maßzeichnungen

Alle Maßangaben in Millimeter



- AA LED grün
- AB LED gelb
- B Optische Achse
- C Empfänger

- D LED gelb
- G Senkung für SK-Mutter M5, 4,2 mm tief
- J Leitungszuführung mit Verschraubung M 16 x 1,5 für Ø 5 ... 10 mm

Elektrischer Anschluss

Anschluss 1

Funktion	Signal OUT
	Spannungsversorgung
Art des Anschlusses	Klemme
Art der Klemme	Federkraftklemme
Polzahl	5 -polig

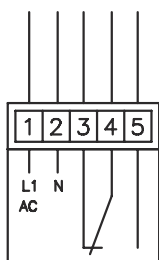
Klemme

Belegung

1	+ / L1
2	- / N
3	OUT 1
4	COM
5	OUT 2

Schaltbilder

AC

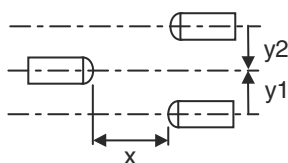
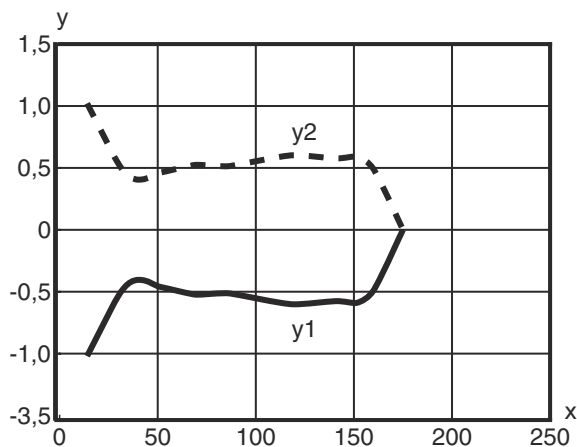


DC



Diagramme

Typ. Ansprechverhalten




Bedienung und Anzeige

LED	Anzeige	Bedeutung
1	grün, Dauerlicht	Betriebsbereitschaft
2	gelb, Dauerlicht	Lichtweg frei

Bedienung und Anzeige

LED	Anzeige	Bedeutung
2	gelb, blinkend	Lichtweg frei, keine Funktionsreserve
3	gelb, Dauerlicht (hinter Optikabdeckung)	Lichtweg frei
	gelb, blinkend (hinter Optikabdeckung)	Lichtweg frei, minimale Funktionsreserve

Passende Sender

	Art.-Nr.	Bezeichnung	Artikel	Beschreibung
	50130462	LS49C.UCH/TB	Einweg-Lichtschanke Sender	Grenzreichweite: 0 ... 150 m Lichtquelle: LED, rot Versorgungsspannung: AC/DC Anschluss: Klemme, 2 -polig Sonderausführung: Heizung

Artikelschlüssel

Artikelbezeichnung: AAA49Cd.EEfG/iJ-KL

AAA49C	Funktionsprinzip / Bauform PRK49C: Reflexions-Lichtschanke mit Polarisationsfilter HT49C: Reflexions-Lichttaster mit Hintergrundaussblendung LS49C: Einweg-Lichtschanke Sender LE49C: Einweg-Lichtschanke Empfänger
d	Lichtart entfällt: Rotlicht I: Infrarotlicht
EE	Betriebsspannung entfällt: 10 ... 30 V, DC UC: 20 ... 250V AC/DC (Allstrom-Ausführung)
f	Ausstattung H: mit Heizung D: Depolarisierende Medien 1: Potentiometer 270° 8: Aktivierungseingang (Aktivierung mit High-Signal)
iJ	Schaltausgang / Funktion / OUT1OUT2 2: NPN-Transistorausgang, hellschaltend N: NPN-Transistorausgang, dunkelschaltend 4: PNP-Transistorausgang, hellschaltend P: PNP-Transistorausgang, dunkelschaltend W: Warneingang TS: Relais, Öffner/Schließer (NC/NO) M4: Niederohmiger MOSFET-Halbleiter-Schaltausgang, Schließer (NO)
KL	Elektrischer Anschluss TB: Terminal Block - Klemmraum mit Federklemmen (5 x 1,5 mm ²) entfällt: Leitung, Standardlänge 2000 mm

Hinweis



↪ Eine Liste mit allen verfügbaren Gerätetypen finden Sie auf der Webseite von Leuze unter www.leuze.com.

Hinweise



Bestimmungsgemäße Verwendung beachten!



- ☞ Das Produkt ist kein Sicherheits-Sensor und dient nicht dem Personenschutz.
- ☞ Das Produkt ist nur von befähigten Personen in Betrieb zu nehmen.
- ☞ Setzen Sie das Produkt nur entsprechend der bestimmungsgemäßen Verwendung ein.

Weitere Informationen

- schutzisoliert, Bemessungsspannung 250 VAC
- Bei induktiver oder kapazitiver Last geeignete Funkenlöschung (Snubber) vorsehen

Zubehör

Befestigungstechnik - Befestigungswinkel

	Art.-Nr.	Bezeichnung	Artikel	Beschreibung
	50025570	BT 96	Befestigungsteil	Ausführung des Befestigungsteils: Winkel L-Form Befestigung, anlagenseitig: Durchgangsbefestigung Befestigung, geräteseitig: schraubbar Art des Befestigungsteils: starr Werkstoff: Metall

Befestigungstechnik - Rundstangenbefestigungen

	Art.-Nr.	Bezeichnung	Artikel	Beschreibung
	50128380	BTU 460M-D12	Montagesystem	Ausführung des Befestigungsteils: Montagesystem Befestigung, anlagenseitig: für Rundstange 12 mm Befestigung, geräteseitig: schraubbar Art des Befestigungsteils: justierbar, drehbar 360° Werkstoff: Metall

Hinweis



- ☞ Eine Liste mit allen verfügbaren Zubehörartikeln finden Sie auf der Webseite von Leuze im Download-Tab der Artikeldetailseite.