

Produktdatenblatt

Miniaturs Steckverbinder

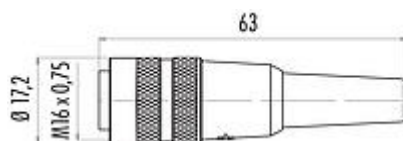


Bezeichnung	M16 IP40 Kabeldose, Polzahl: 7, 3,0 - 6,0 mm, ungeschirmt, löten, IP40
Produktgruppe	M16 IP40 Serie 680
Bestellnummer	09 0326 00 07

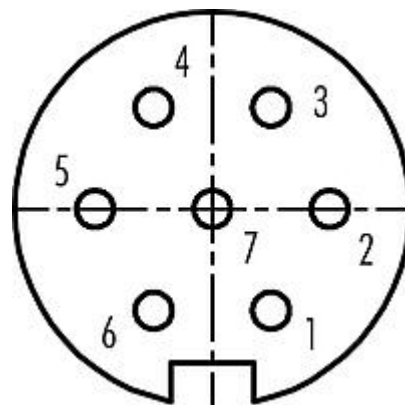
Abbildung



Maßzeichnung



Polbild (Steckseite)



Die Montageanleitung finden Sie auf der nachfolgenden Seite.

Technische Daten

Allgemeine Kennwerte

Bestellnummer	09 0326 00 07
Steckverbinder-Bauform	Kabeldose
Ausführung	Steckverbinder Buchse gerade
Steckverbinder Verriegelung	schrauben
Anschlussart	löten
Schutzart	IP40
Anschlussquerschnitt	0,75 mm ² / AWG 18
Kabeldurchlass	3,0 - 6,0 mm
Grenztemperatur von / bis	-40 °C / 85 °C
Mechanische Lebensdauer	> 1000 Steckzyklen
Gewicht (gr)	19,47
Zolltarifnummer	85369010

Elektrische Kennwerte

Bemessungsspannung	125 V
Bemessungs-Stoßspannung	800 V
Bemessungsstrom (40°C)	5,0 A
Isolationswiderstand	≥ 10 ¹⁰ Ω
Verschmutzungsgrad	1
Überspannungskategorie	I
Isolierstoffgruppe	III
EMV-Tauglichkeit	ungeschirmt

Produktdatenblatt

Miniatur Steckverbinder



Bezeichnung	M16 IP40 Kabeldose, Polzahl: 7, 3,0 - 6,0 mm, ungeschirmt, löten, IP40
Produktgruppe	M16 IP40 Serie 680
Bestellnummer	09 0326 00 07

Werkstoffe

Material Gehäuse	PA
Material Kontaktkörper	PBT (UL94 V-0)
Material Kontakt	CuSn (Bronze)
Kontaktoberfläche	Ag (Silber)
REACH SVHC	CAS 7439-92-1 (Lead)
SCIP Nummer	7b8ee39a-80e1-49c4-9886-29ecce864dbb

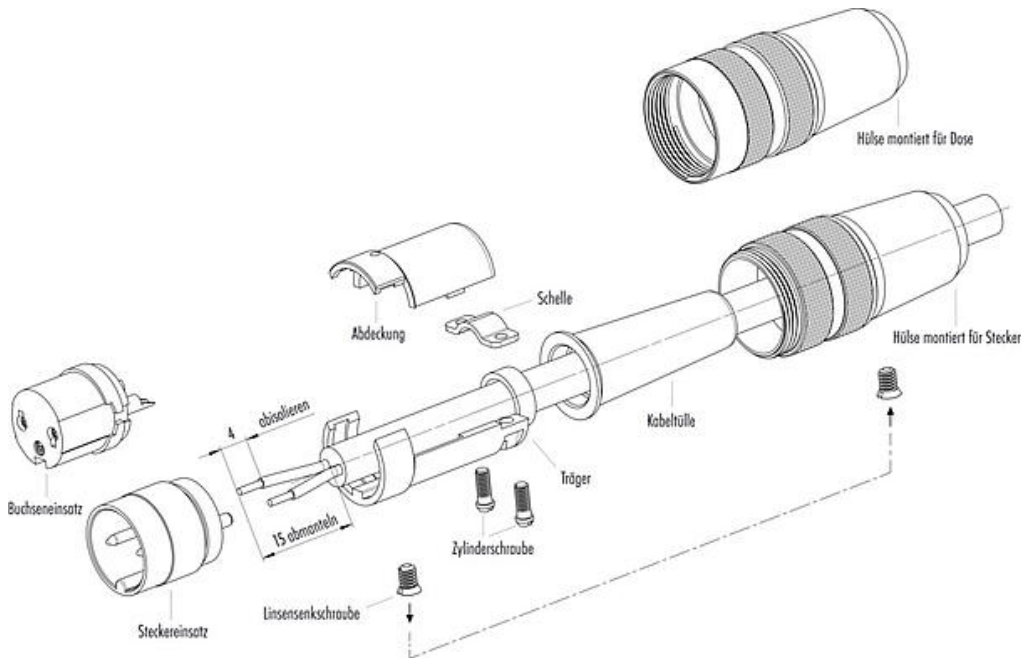
Klassifikationen

eCl@ss 11.1	27-44-01-09
ETIM 7.0	EC003569

CE-Konformitätserklärungen

Niederspannungsrichtlinie	2014/35/EU (EN 60204-1:2018;EN 60529:1991)
---------------------------	--

Montageanleitung



1. Kabelträger, Kabelhülle und Hülse auf Kabel fädeln.
2. Kabel abmanteln und absisolieren.
3. Lötzen anlöten.
4. Gegebenenfalls Schirm verdrillen und an Lötse anlöten.
5. Abdeckung auf Kabelträger setzen und Kabelschelle mit Zylinderschrauben befestigen.
6. Montierter Teil mit Stecker-/Buchsen-einsatz in Hülse schieben und mit Linsenschraube befestigen.

Bezeichnung	M16 IP40 Kabeldose, Polzahl: 7, 3,0 - 6,0 mm, ungeschirmt, löten, IP40
Produktgruppe	M16 IP40 Serie 680
Bestellnummer	09 0326 00 07

Sicherheitshinweise / Montagehinweise

Der Steckverbinder darf nicht unter Last gesteckt oder getrennt werden. Eine Nichtbeachtung sowie unsachgemäße Verwendung kann Personenschäden zur Folge haben.

Die Steckverbinder sind für Einsatzbereiche im Anlagen-, Steuerungs- und Elektrogerätebau entwickelt worden. Die Überprüfung, ob die Steckverbinder auch in anderen Einsatzgebieten verwendet werden können, obliegt dem Anwender.

Steckverbinder, die in Stromkreisen mit berührungsgefährlichen Spannungen eingesetzt werden, dürfen nur von, oder unter Aufsicht von Personen, die eine elektrotechnische Ausbildung besitzen, unter Berücksichtigung der geltenden Bestimmungen und Normen montiert und benutzt werden.

Zum Verriegeln des Kabelsteckverbinders mit dem Gerätesteckverbinder wird der Gewinding „handfest“ (ca. 50 cNm) angezogen.