



Identifikation	Typ	WAA 7-0540
	Art.-Nr.	750540
Eingangsseite		
Eingangssignal	AC/DC 0 – 1 A, ± 1 A, true RMS	
galv. Trennung E/A	3-Wege Trennung	
Zero /Span	Produktionsabgleich	
Frequenzbereich	15 Hz–400 Hz	
Eingangswiderstand	typ. 0,1 Ω	
Ausgangsseite		
Ausgangssignal	einstellbar über DIP-Schalter S1	
Restwelligkeit	<5 mV _{eff}	
Allgemeine Daten		
Nennspannung	DC 24 V	
Arbeitsspannungsbereich	DC: 16,8–30 V	
Nennstrom	13,0 mA	
Statusanzeige	LED gelb	
Genauigkeit	0,5 % FSR (23 °C)	
Linearitätsfehler	0,10 %, FSR (23°C)	
Einschwingzeit (Genauigkeit 1%)	150 ms	
Temperaturkoeffizient	<150 ppm / K FSR	

07.04.2010 – Technische Änderungen vorbehalten

Art.-Nr. 750540

Deutschland: Friedrich Lütze GmbH & Co. KG

Postfach 12 24 (PLZ 71366) • Bruckwiesenstraße 17-19 • D-71384 Weinstadt
 Tel. +49 (0)7151 6053-0 • Fax +49 (0)7151 6053-277(-288)
 www.luetze.de • info@luetze.de

Österreich: LÜTZE Elektrotechnische Erzeugnisse Ges. m.b.H.

Niedermoserstraße 18 • A-1220 Wien
 Tel. +43 (0)1 257 52 52-0 • Fax +43 (0)1 257 52 52-20
 www.luetze.at • office@luetze.at

Schweiz: LÜTZE AG

Oststrasse 2 • CH-8854 Siebnen
 Tel. +41 (0)55 450 23 23 • Fax +41 (0)55 450 23 13
 www.luetze.com • info@luetze.ch

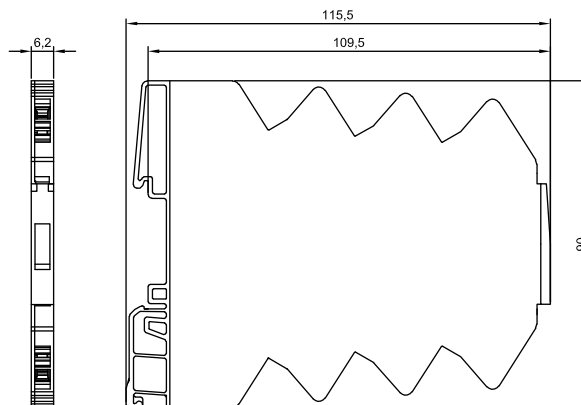


Technik mit System

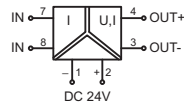
Technisches Datenblatt • Interfacetechnik

Isolationsspannung Ein-/Ausgang	2,5 kV _{eff}
Gehäusematerial	PPE
Montage	aufraustbar auf TS 35 (EN 50022)
Schutzart	IP 20
Einbaulage/Einbauart	beliebig
Anschlussart	Schraubanschluss: 0,14–1,5 mm ²
Arbeitstemperaturbereich	-25 °C – 60 °C
Lagertemperaturbereich	-40 °C – 85 °C
Maße (B×H×T)	6,2×90,0×115,5 mm
Gewicht (kg/Stk.)	0,055 kg/Stück
Zulassungen	cULus in Vorbereitung
VE	1

Maßzeichnung



Anschlussbild



Bereichseinstellung

● → Switch On	S1
Input	Output 1 2 3 4
0-1A	0-10V
0-1A	0-20mA ●
0-1A	4-20mA ●

Zubehör

Zubehör	Farbe	Art.-Nr.	Typ	VE
Bezeichnungsträger 4×11 mm	weiss	681313	BZT 0411	100
Isolationsplatte		760809	TP 7-0809	5
Etikett Laserdrucker A4 ungestanzt		681031	LEB - A4	1
Etikett Laserdrucker 4,23×11 mm (Bogen mit 1056 Etiketten)		681034	LEB 0411 PB	1

07.04.2010 – Technische Änderungen vorbehalten

Art.-Nr. 750540

Deutschland: Friedrich Lütze GmbH & Co. KG

Postfach 12 24 (PLZ 71366) • Bruckwiesenstraße 17-19 • D-71384 Weinstadt

Tel. +49 (0)7151 6053-0 • Fax +49 (0)7151 6053-277(-288)

www.luetze.de • info@luetze.de

Österreich: LÜTZE Elektrotechnische Erzeugnisse Ges. m.b.H.

Niedermoserstraße 18 • A-1220 Wien

Tel. +43 (0)1 257 52 52-0 • Fax +43 (0)1 257 52 52-20

www.luetze.at • office@luetze.at

Schweiz: LÜTZE AG

Oststrasse 2 • CH-8854 Siebnen

Tel. +41 (0)55 450 23 23 • Fax +41 (0)55 450 23 13

www.luetze.com • info@luetze.ch



Technik mit System

Zubehör

Zubehör	Farbe	2polig	3polig	4polig	8polig	16polig	VE
Brückungskamm 6A	rot	762802	762805	762812	762822	762832	5
Brückungskamm 6A	weiß	762803	762806	762813	762823	762833	5
Brückungskamm 6A	blau	762804	762807	762814	762824	762834	5

07.04.2010 – Technische Änderungen vorbehalten

Art.-Nr. 750540

Deutschland: Friedrich Lütze GmbH & Co. KG

Postfach 12 24 (PLZ 71366) • Bruckwiesenstraße 17-19 • D-71384 Weinstadt

Tel. +49 (0)7151 6053-0 • Fax +49 (0)7151 6053-277(-288)

www.luetze.de • info@luetze.de

Österreich: LÜTZE Elektrotechnische Erzeugnisse Ges. m.b.H.

Niedermoserstraße 18 • A-1220 Wien

Tel. +43 (0)1 257 52 52-0 • Fax +43 (0)1 257 52 52-20

www.luetze.at • office@luetze.at

Schweiz: LÜTZE AG

Oststrasse 2 • CH-8854 Siebnen

Tel. +41 (0)55 450 23 23 • Fax +41 (0)55 450 23 13

www.luetze.com • info@luetze.ch



Technik mit System