

**SFS**



# **Fisch** **band**

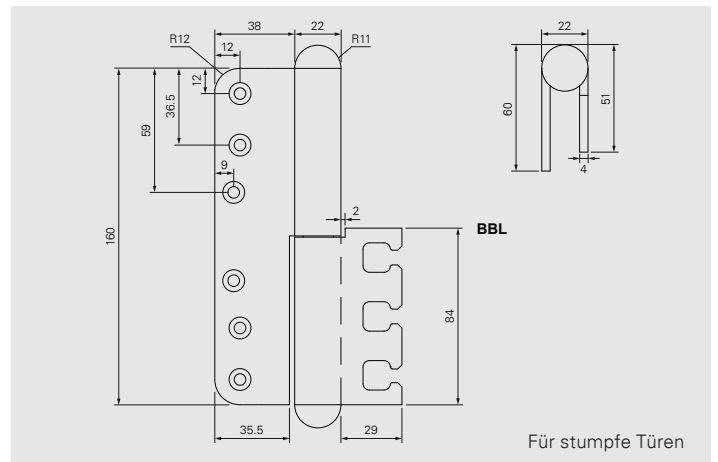
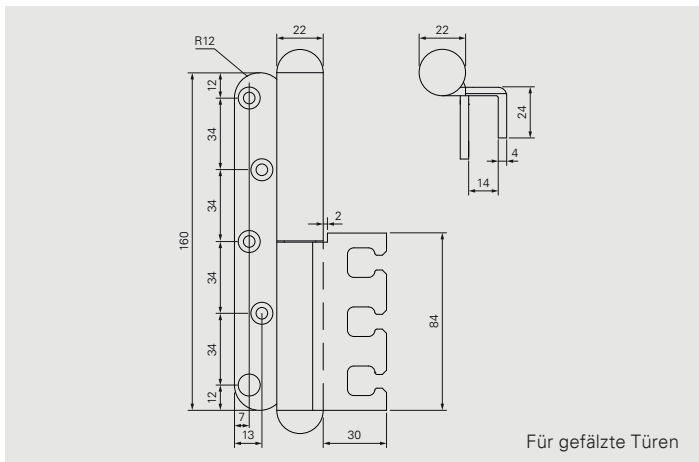
GUSTAV KAULS® – Türbandsysteme «Made in Germany»

**GUSTAV KAULS**

BAUBESCHLÄGE

# Objektband mit Rundkopf

- Tragkraft 100 kg mit 2 Bändern
- 3D Verstellbarkeit dank Aufnahme in VX-Element
- Radiale und axiale Lagerung auf Kugel
- Ideal für den Renovationsbereich im Denkmalschutz – als Fischbandersatz
- 4 mm Stahlblech rostfrei, Rollendurchmesser 22 mm, Höhe 160 mm



## Für gefälzte Türen

Art.-Nr.	Bezeichnung	Werkstoff	Oberfläche	Typ	DIN	
505015	KAULS Fischband B1559/4 Rundkopf Objektband für Aufnahme-Element VX	Edelstahl	Gebürstet matt	4B 1559-RS-20	Version rechts	
505016				4B 1559-LS-20	Version links	

## Für stumpfe Türen

Art.-Nr.	Bezeichnung	Werkstoff	Oberfläche	Typ	DIN	
740285	KAULS Fischband B1796/4 Rundkopf Objektband für Aufnahme-Element VX	Edelstahl	Gebürstet matt	1796/DRS	Version rechts	
740284				1796/DLS	Version links	