

Benennung/Description

LED-Hindernisfeuer
LED Obstruction light

Artikel-Nummer
Material number
280 470 XX

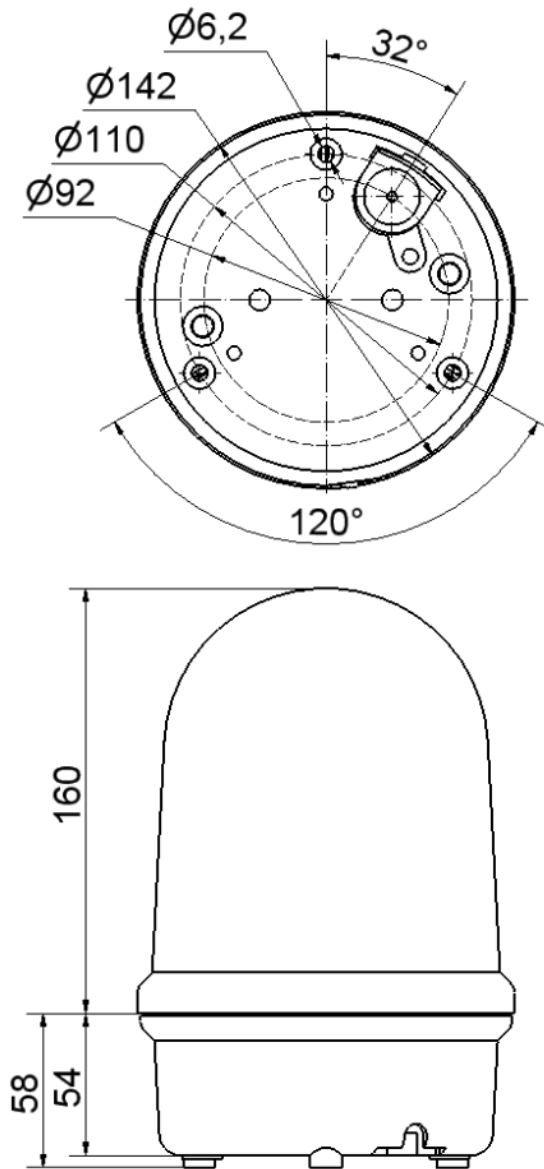
Ausdruck ist nur zur Information und wird bei Änderung nicht berücksichtigt. / This printed copy is for information only and is subject to alteration.

Bestell-Nr. / order no.

280 470 55	24 V DC	470 mA ca. 461 g
280 470 68	230 V AC	200 mA ca. 478 g



Andere Spannungen auf Anfrage / other voltages available on request



Elektrische Daten		Electrical specifications	
Einschaltdauer	100 % ED	Duty cycle	100 %
Einschaltstrom	max. 2,0 A	Starting current	max. 2,0 A
Farbe	RD	Colour	RD
Lebensdauer	max. 50.000 h	Life duration	max. 50.000 h
Spannungsbereich	24 V ± 10% 230 V ± 10%	Voltage range	24 V ± 10% 230 V ± 10%
Stromaufnahme	Siehe Liste	Current consumption	See list
Mechanische Daten		Mechanical specifications	
Anschluss	Schraubklemme mit Drahtschutz max. 2,5 mm ² feindrähtig	Connection	Screwable connection with wire protection max. 2,5mm ² fine stranded
Befestigung	Bodenmontage	Fixing	Base mounting
Einbaulage	Beliebig	Installation position	As required
Kabeleinführung	Gummiquetschnippel, Kabeldurchmesser 5-7mm	Cable entry	Rubber grommet, Cable diameter 5-7mm
Schutzart	IP65 in montiertem Zustand	Protection rating	IP65 when mounted
Temperatur	-30° ... +50 °C	Temperature	-30° ... +50 °C
Umgebungsbedingungen	Verschmutzungsgrad 3, U _i = 250V; U _{imp} = 2.500V; oder nur mit SELV-Netzteil Überspannungskategorie II	Environmental conditions	Pollution degree 3, U _i = 250V, U _{imp} = 2.500V; or only with SELV-Power supply Overvoltage category II
Werkstoff Gehäuse	PC/ABS-blend	Material housing	PC/ABS-blend
Werkstoff Kalotte	PC	Material dome	PC
Sonstige Daten		Other specifications	
Hinweis	Alle Angaben beziehen sich auf U _{nenn} und Raumtemperatur. Die Hinweise der Montageanleitung sind zu beachten.	Note	All specifications refer to U _{nom} and room temperature. The advice contained in the installation instruction is to be observed.
Vorschriften	Die zutreffenden EU-Richtlinien werden erfüllt.	Regulations	Conforms to current EU Directives.
Zulassung		Approval	

