

# LEUCHE

## LED 025

LED 025 mit Ein-/Ausschalter und Magnetbefestigung

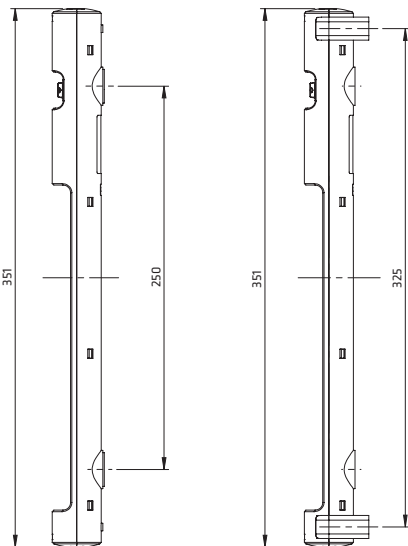


LED 025 mit Ein-/Ausschalter und Clipbefestigung

LED 025 mit Bewegungsmelder und Schraubbefestigung

LED 025 mit Magnet- oder Schraubbefestigung

LED 025 mit Clipbefestigung



- > Weitbereichsspannung
- > Internes Netzteil
- > Langlebig und wartungsfrei durch LED-Technologie
- > Durchgangsverdrahtung
- > Ein-/Ausschalter oder Bewegungsmelder
- > Magnet-, Schraub- oder Clipbefestigung

Die LED-Leuchten der Serie LED 025 eignen sich hervorragend für den Einsatz in Schränken und Gehäusen mit elektrischen/elektronischen Einbauten mit hoher Bestückungsdichte. Durch den Einsatz von LED Technologie haben diese Leuchten eine sehr hohe Lebensdauer. Drei verschiedene Befestigungsarten sorgen beim Einbau für mehr Flexibilität. Ein Schnellanschluss ist durch einen Steckanschluss mit Verriegelung und einem integriertem Netzteil realisiert. Bis zu 10 Leuchten können hintereinander verdrahtet werden (bei den 12 V-Versionen bis zu 5 Leuchten).

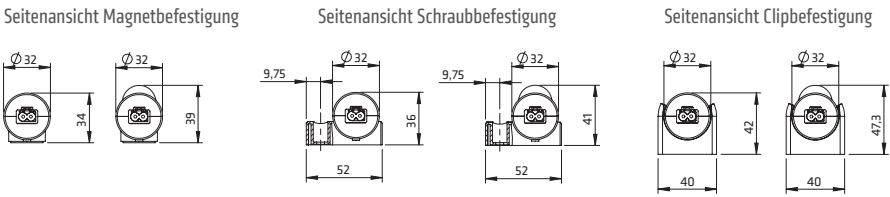


**TECHNISCHE DATEN**

Leistungsaufnahme	max. 5 W
Lichtstärke	400 Lm bei 120° (entspricht 1.200 Lm bei 360° bzw. 95 W Glühlampe)
Leuchtmittel	LED, Abstrahlwinkel 120° Lichtfarbe: tageslichtweiß, Farbtemperatur: 6.000 bis 7.000 K
Lebensdauer	60.000 h bei +20 °C (+68 °F)
Anschluss	2-poliger Steckanschluss mit Verriegelung AC: max. 2,5 A / AC 240 V, Farbe: weiß DC: max. 2,5 A / DC 60 V, Farbe: blau
Befestigung	Magnet-/Schraubbefestigung (M5), Clipbefestigung (M6), Anzugsmoment 2 Nm max.
Gehäuse	Kunststoff, transparent
Abmessungen	siehe Zeichnungen
Gewicht	0,2 kg
Einsatz-/Lagertemperatur	-30 bis +60 °C (-22 bis +140 °F) / -40 bis +85 °C (-40 bis +185 °F)
Einsatz-/Lagerfeuchtigkeit	max. 90 % rF (nicht kondensierend)
Schutzart/Schutzklasse	IP20 / II (schutzisoliert), 12 V: IP20 / III (Schutzkleinspannung)

**Befestigungsmöglichkeiten:** Mit der Magnetbefestigung kann die Leuchte ohne Montageaufwand in Stahlschränken befestigt werden. Klassisch ist die LED 025 mit Schraubbefestigung erhältlich. Mit der speziell entwickelten Clipbefestigung kann sie ebenfalls an jede Stelle im Schaltschrank geschraubt werden. Die Leuchte wird lediglich in die Cliphalterung eingerastet und kann in beide Richtungen gedreht werden. Mit einem Gesamtdrehwinkel von 180° wird so eine optimale Ausleuchtung ermöglicht.

**Hinweis:** Die Leuchte darf nicht zur Haushaltsbeleuchtung verwendet werden.



Art. Nr. Magnetbefestigung	Art. Nr. Schraubbefestigung	Art. Nr. Clipbefestigung	Betriebsspannung	Schalter	Approbationen	
02540.0-00	02540.0-01	02540.0-03	AC 100-240 V, 50/60 Hz (min. AC 90 V, max. AC 265 V)	Ein-/Ausschalter	VDE	UL File No. E234324 EAC
02540.1-00	02540.1-01	02540.1-03	DC 24-48 V (min. DC 20 V, max. DC 60 V)	Ein-/Ausschalter	VDE	UL File No. E234324 EAC
02540.2-00	02540.2-01	02540.2-03	DC 12 V (min. DC 10 V, max. DC 16 V)	Ein-/Ausschalter	-	UL File No. E234324 EAC
02541.0-00	02541.0-01	02541.0-03	AC 100-240 V, 50/60 Hz (min. AC 90 V, max. AC 265 V)	PIR Bewegungsmelder <sup>1</sup>	VDE	UL File No. E234324 EAC
02541.1-00	02541.1-01	02541.1-03	DC 24-48 V (min. DC 20 V, max. DC 60 V)	PIR Bewegungsmelder <sup>1</sup>	VDE	UL File No. E234324 EAC

<sup>1</sup> ca. 5 Min. feste Einschaltdauer

## ZUBEHÖR

Im Lieferumfang der Leuchten LED 025 sind keine Stecker, Buchsen und Leitungen für den elektrischen Anschluss enthalten. Diese können separat bestellt werden. Sets, bestehend aus Leuchte und Zubehör, sind auf Anfrage erhältlich.

## ANSCHLUSSLEITUNG MIT BUCHSE UND OFFENEM ENDE



Foto: Anschlussleitung, Art. Nr. 244356

Art. Nr.	Ausführung	Länge	Spannungsart	Farbe	Verwendung	Approbationen <sup>2</sup>
244356	Anschlussleitung 2 x 1,5 mm <sup>2</sup> mit Buchse	2,0 m	AC	Buchse: weiß; Leitung: weiß	für Eingangsseite	VDE
244357	Anschlussleitung 2 x AWG 15 mit Buchse	2,0 m	AC	Buchse: weiß; Leitung: weiß	für Eingangsseite	VDE + UL
244360	Anschlussleitung 2 x 1,5 mm <sup>2</sup> mit Buchse	2,0 m	DC 24 – 48 V	Buchse: blau; Leitung: weiß	für Eingangsseite	VDE
244361	Anschlussleitung 2 x AWG 15 mit Buchse	2,0 m	DC 24 – 48 V	Buchse: blau; Leitung: weiß	für Eingangsseite	VDE + UL
244389	Anschlussleitung 2 x 1,5 mm <sup>2</sup> mit Buchse	2,0 m	DC 12 V	Buchse: blau; Leitung: weiß	für Eingangsseite	VDE
244390	Anschlussleitung 2 x AWG 15 mit Buchse	2,0 m	DC 12 V	Buchse: blau; Leitung: weiß	für Eingangsseite	VDE + UL

<sup>2</sup> gilt nur für die einzelnen Komponenten (Leitung und Anschlussstecker)

## VERLÄNGERUNGSLAUFUNG MIT BUCHSE UND STECKER ZUR DURCHGANGSVERDRAHTUNG



Foto: Verlängerungsleitung, Art. Nr. 244358

Art. Nr.	Ausführung	Länge	Spannungsart	Farbe	Verwendung	Approbationen <sup>2</sup>
244358	Verlängerungsleitung 2 x 1,5 mm <sup>2</sup> mit Buchse u. Stecker	1,0 m	AC	Buchse/Stecker: weiß; Leitung: weiß	Durchgangsverdrahtung	VDE
244359	Verlängerungsleitung 2 x AWG 15 mit Buchse u. Stecker	1,0 m	AC	Buchse/Stecker: weiß; Leitung: weiß	Durchgangsverdrahtung	VDE + UL
244362	Verlängerungsleitung 2 x 1,5 mm <sup>2</sup> mit Buchse u. Stecker	1,0 m	DC 24 – 48 V	Buchse/Stecker: blau; Leitung: weiß	Durchgangsverdrahtung	VDE
244363	Verlängerungsleitung 2 x AWG 15 mit Buchse u. Stecker	1,0 m	DC 24 – 48 V	Buchse/Stecker: blau; Leitung: weiß	Durchgangsverdrahtung	VDE + UL
244391	Verlängerungsleitung 2 x 1,5 mm <sup>2</sup> mit Buchse u. Stecker	1,0 m	DC 12 V	Buchse/Stecker: blau; Leitung: weiß	Durchgangsverdrahtung	VDE
244392	Verlängerungsleitung 2 x AWG 15 mit Buchse u. Stecker	1,0 m	DC 12 V	Buchse/Stecker: blau; Leitung: weiß	Durchgangsverdrahtung	VDE + UL

<sup>2</sup> gilt nur für die einzelnen Komponenten (Leitung und Anschlussstecker)

## BUCHSEN / STECKER



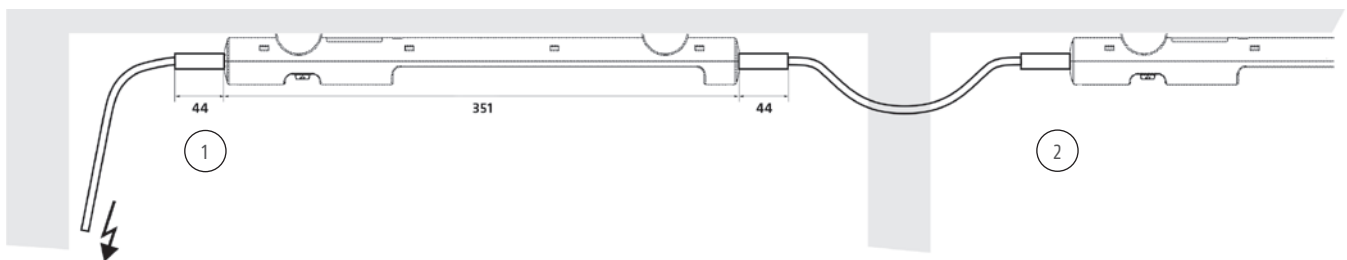
Foto: Buchse, Art. Nr. 264057



Foto: Stecker, Art. Nr. 264058

Art. Nr.	Ausführung	Spannungsart	Farbe	Verwendung	Approbationen
264057	Buchse	AC	weiß	für Eingangsseite	VDE + UL
264058	Stecker	AC	weiß	für Ausgangsseite	VDE + UL
264059	Buchse	DC 24 – 48 V	blau	für Eingangsseite	VDE + UL
264060	Stecker	DC 24 – 48 V	blau	für Ausgangsseite	VDE + UL
264065	Buchse	DC 12 V	blau	für Eingangsseite	VDE + UL
264066	Stecker	DC 12 V	blau	für Ausgangsseite	VDE + UL

## ANWENDUNGSBEISPIEL



Die Abbildung zeigt die Leuchte LED 025 in einer Anwendung mit Durchgangsverdrahtung. Die Leuchten werden mit praktischen Steckanschlüssen ohne großen Aufwand angeschlossen, dabei können bis zu maximal 10 bzw. 5 Leuchten in Reihe geschaltet werden. Auch bei starken Vibrationen sorgt der verriegelte Steckanschluss für eine sichere elektrische Verbindung. Im Beispiel handelt es sich um eine Anwendung mit Versorgungsspannung AC 230 V. Dabei wurden folgende Leitungen verwendet: Anschlussleitung Art. Nr. 244356 (1) und Verlängerungsleitung Art. Nr. 244358 (2).

Zur Eigenkonfektionierung von Leitungen, die von der gelieferten Standardlänge abweichen, sind Buchsen und Stecker zudem separat erhältlich.