

Manette indexable avec bouchon de protection avec filetage, à texture mate

Description de l'article/illustrations du produit



Débrayage de la poignée
par traction



Description

Matière :

Poignée en zinc injecté haute pression selon DIN EN 12844.
Pièces en acier de classe de résistance 5.8.
Bouchon de protection en Inox 1.4305.

Finition :

Manette avec revêtement plastique.
Insert acier bruni.
Bouchon de protection en acier inoxydable, naturel.

Nota :

Pour $L \geq 60$ mm, la longueur du filetage est de 60 mm.

Sur demande :

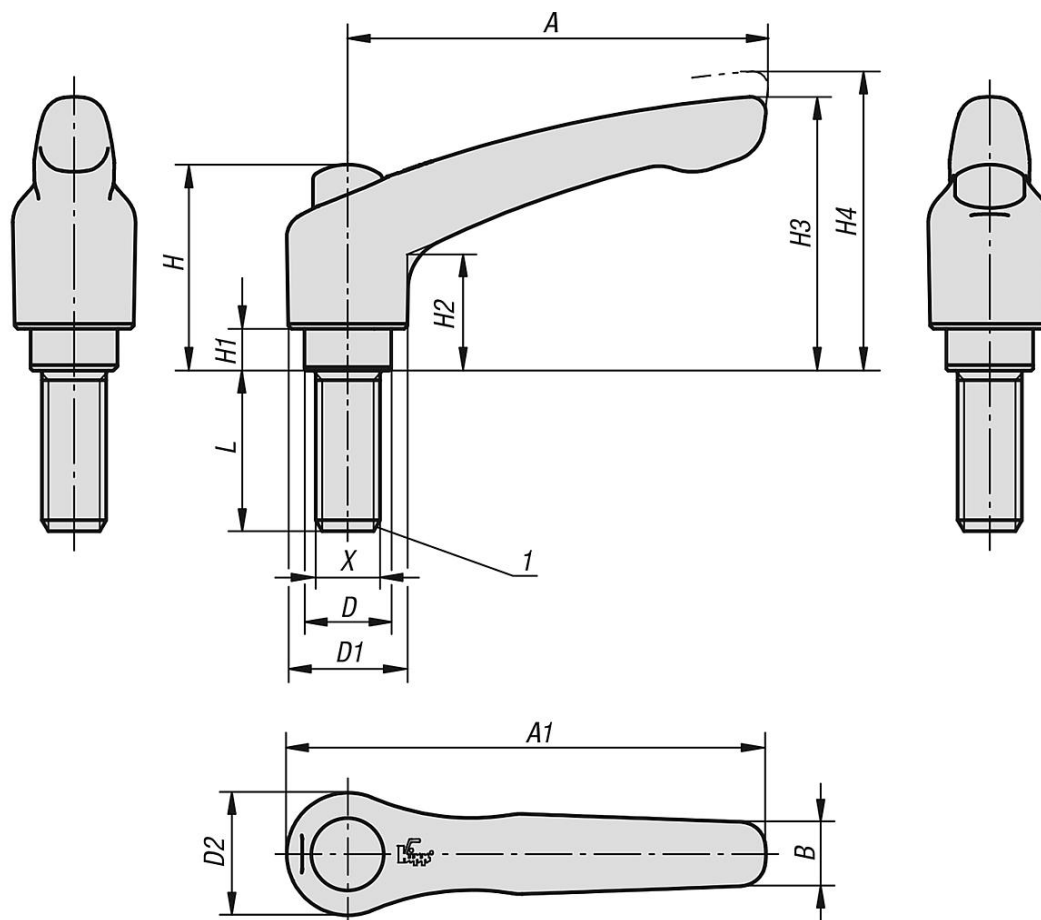
D'autres filetages, longueurs de vis, couleurs et finitions spéciales.
La cote «H1» est disponible dans d'autres longueurs (prix spécifique).

Indication de dessin :

1) Bout plat chanfreiné DIN EN ISO 4753

Manette indexable avec bouchon de protection avec filetage, à texture mate

Dessins



Aperçu des articles

Référence	Taille	Couleur du corps de base	Surface corps	X	L	D	D1	D2	B	A	A1	H	H1	H2	H3	H4	Nombre de dents
K0122.9206181X15	2	noir RAL 9005	mat structuré	M6	15	13,5	18,5	19	9,5	65	74,5	32	6,5	17,5	42,5	45,5	20
K0122.9206181X20	2	noir RAL 9005	mat structuré	M6	20	13,5	18,5	19	9,5	65	74,5	32	6,5	17,5	42,5	45,5	20
K0122.9206181X25	2	noir RAL 9005	mat structuré	M6	25	13,5	18,5	19	9,5	65	74,5	32	6,5	17,5	42,5	45,5	20
K0122.9206181X30	2	noir RAL 9005	mat structuré	M6	30	13,5	18,5	19	9,5	65	74,5	32	6,5	17,5	42,5	45,5	20
K0122.9206181X35	2	noir RAL 9005	mat structuré	M6	35	13,5	18,5	19	9,5	65	74,5	32	6,5	17,5	42,5	45,5	20
K0122.9206181X40	2	noir RAL 9005	mat structuré	M6	40	13,5	18,5	19	9,5	65	74,5	32	6,5	17,5	42,5	45,5	20
K0122.9206181X45	2	noir RAL 9005	mat structuré	M6	45	13,5	18,5	19	9,5	65	74,5	32	6,5	17,5	42,5	45,5	20
K0122.9206181X50	2	noir RAL 9005	mat structuré	M6	50	13,5	18,5	19	9,5	65	74,5	32	6,5	17,5	42,5	45,5	20
K0122.9206181X55	2	noir RAL 9005	mat structuré	M6	55	13,5	18,5	19	9,5	65	74,5	32	6,5	17,5	42,5	45,5	20
K0122.9206181X60	2	noir RAL 9005	mat structuré	M6	60	13,5	18,5	19	9,5	65	74,5	32	6,5	17,5	42,5	45,5	20
K0122.9206182X15	2	orangé pur RAL 2004	mat structuré	M6	15	13,5	18,5	19	9,5	65	74,5	32	6,5	17,5	42,5	45,5	20
K0122.9206182X20	2	orangé pur RAL 2004	mat structuré	M6	20	13,5	18,5	19	9,5	65	74,5	32	6,5	17,5	42,5	45,5	20
K0122.9206182X25	2	orangé pur RAL 2004	mat structuré	M6	25	13,5	18,5	19	9,5	65	74,5	32	6,5	17,5	42,5	45,5	20
K0122.9206182X30	2	orangé pur RAL 2004	mat structuré	M6	30	13,5	18,5	19	9,5	65	74,5	32	6,5	17,5	42,5	45,5	20
K0122.9206182X35	2	orangé pur RAL 2004	mat structuré	M6	35	13,5	18,5	19	9,5	65	74,5	32	6,5	17,5	42,5	45,5	20
K0122.9206182X40	2	orangé pur RAL 2004	mat structuré	M6	40	13,5	18,5	19	9,5	65	74,5	32	6,5	17,5	42,5	45,5	20
K0122.9206182X45	2	orangé pur RAL 2004	mat structuré	M6	45	13,5	18,5	19	9,5	65	74,5	32	6,5	17,5	42,5	45,5	20
K0122.9206182X50	2	orangé pur RAL 2004	mat structuré	M6	50	13,5	18,5	19	9,5	65	74,5	32	6,5	17,5	42,5	45,5	20
K0122.9206182X55	2	orangé pur RAL 2004	mat structuré	M6	55	13,5	18,5	19	9,5	65	74,5	32	6,5	17,5	42,5	45,5	20
K0122.9206182X60	2	orangé pur RAL 2004	mat structuré	M6	60	13,5	18,5	19	9,5	65	74,5	32	6,5	17,5	42,5	45,5	20
K0122.9206183X15	2	jaune colza RAL 1021	mat structuré	M6	15	13,5	18,5	19	9,5	65	74,5	32	6,5	17,5	42,5	45,5	20
K0122.9206183X20	2	jaune colza RAL 1021	mat structuré	M6	20	13,5	18,5	19	9,5	65	74,5	32	6,5	17,5	42,5	45,5	20
K0122.9206183X25	2	jaune colza RAL 1021	mat structuré	M6	25	13,5	18,5	19	9,5	65	74,5	32	6,5	17,5	42,5	45,5	20

Manette indexable avec bouchon de protection avec filetage, à texture mate

Aperçu des articles

Référence	Taille	Couleur du corps de base	Surface corps	X	L	D	D1	D2	B	A	A1	H	H1	H2	H3	H4	Nombre de dents
K0122.9206183X30	2	jaune colza RAL 1021	mat structuré	M6	30	13,5	18,5	19	9,5	65	74,5	32	6,5	17,5	42,5	45,5	20
K0122.9206183X35	2	jaune colza RAL 1021	mat structuré	M6	35	13,5	18,5	19	9,5	65	74,5	32	6,5	17,5	42,5	45,5	20
K0122.9206183X40	2	jaune colza RAL 1021	mat structuré	M6	40	13,5	18,5	19	9,5	65	74,5	32	6,5	17,5	42,5	45,5	20
K0122.9206183X45	2	jaune colza RAL 1021	mat structuré	M6	45	13,5	18,5	19	9,5	65	74,5	32	6,5	17,5	42,5	45,5	20
K0122.9206183X50	2	jaune colza RAL 1021	mat structuré	M6	50	13,5	18,5	19	9,5	65	74,5	32	6,5	17,5	42,5	45,5	20
K0122.9206183X55	2	jaune colza RAL 1021	mat structuré	M6	55	13,5	18,5	19	9,5	65	74,5	32	6,5	17,5	42,5	45,5	20
K0122.9206183X60	2	jaune colza RAL 1021	mat structuré	M6	60	13,5	18,5	19	9,5	65	74,5	32	6,5	17,5	42,5	45,5	20
K0122.9206184X15	2	rouge trafic RAL 3020	mat structuré	M6	15	13,5	18,5	19	9,5	65	74,5	32	6,5	17,5	42,5	45,5	20
K0122.9206184X20	2	rouge trafic RAL 3020	mat structuré	M6	20	13,5	18,5	19	9,5	65	74,5	32	6,5	17,5	42,5	45,5	20
K0122.9206184X25	2	rouge trafic RAL 3020	mat structuré	M6	25	13,5	18,5	19	9,5	65	74,5	32	6,5	17,5	42,5	45,5	20
K0122.9206184X30	2	rouge trafic RAL 3020	mat structuré	M6	30	13,5	18,5	19	9,5	65	74,5	32	6,5	17,5	42,5	45,5	20
K0122.9206184X35	2	rouge trafic RAL 3020	mat structuré	M6	35	13,5	18,5	19	9,5	65	74,5	32	6,5	17,5	42,5	45,5	20
K0122.9206184X40	2	rouge trafic RAL 3020	mat structuré	M6	40	13,5	18,5	19	9,5	65	74,5	32	6,5	17,5	42,5	45,5	20
K0122.9206184X45	2	rouge trafic RAL 3020	mat structuré	M6	45	13,5	18,5	19	9,5	65	74,5	32	6,5	17,5	42,5	45,5	20
K0122.9206184X50	2	rouge trafic RAL 3020	mat structuré	M6	50	13,5	18,5	19	9,5	65	74,5	32	6,5	17,5	42,5	45,5	20
K0122.9206184X55	2	rouge trafic RAL 3020	mat structuré	M6	55	13,5	18,5	19	9,5	65	74,5	32	6,5	17,5	42,5	45,5	20
K0122.9206184X60	2	rouge trafic RAL 3020	mat structuré	M6	60	13,5	18,5	19	9,5	65	74,5	32	6,5	17,5	42,5	45,5	20
K0122.9206185X15	2	vert sécurité RAL 6032	mat structuré	M6	15	13,5	18,5	19	9,5	65	74,5	32	6,5	17,5	42,5	45,5	20
K0122.9206185X20	2	vert sécurité RAL 6032	mat structuré	M6	20	13,5	18,5	19	9,5	65	74,5	32	6,5	17,5	42,5	45,5	20
K0122.9206185X25	2	vert sécurité RAL 6032	mat structuré	M6	25	13,5	18,5	19	9,5	65	74,5	32	6,5	17,5	42,5	45,5	20
K0122.9206185X30	2	vert sécurité RAL 6032	mat structuré	M6	30	13,5	18,5	19	9,5	65	74,5	32	6,5	17,5	42,5	45,5	20
K0122.9206185X35	2	vert sécurité RAL 6032	mat structuré	M6	35	13,5	18,5	19	9,5	65	74,5	32	6,5	17,5	42,5	45,5	20
K0122.9206185X40	2	vert sécurité RAL 6032	mat structuré	M6	40	13,5	18,5	19	9,5	65	74,5	32	6,5	17,5	42,5	45,5	20
K0122.9206185X45	2	vert sécurité RAL 6032	mat structuré	M6	45	13,5	18,5	19	9,5	65	74,5	32	6,5	17,5	42,5	45,5	20
K0122.9206185X50	2	vert sécurité RAL 6032	mat structuré	M6	50	13,5	18,5	19	9,5	65	74,5	32	6,5	17,5	42,5	45,5	20
K0122.9206185X55	2	vert sécurité RAL 6032	mat structuré	M6	55	13,5	18,5	19	9,5	65	74,5	32	6,5	17,5	42,5	45,5	20
K0122.9206185X60	2	vert sécurité RAL 6032	mat structuré	M6	60	13,5	18,5	19	9,5	65	74,5	32	6,5	17,5	42,5	45,5	20
K0122.9206186X15	2	bleu trafic RAL 5017	mat structuré	M6	15	13,5	18,5	19	9,5	65	74,5	32	6,5	17,5	42,5	45,5	20
K0122.9206186X20	2	bleu trafic RAL 5017	mat structuré	M6	20	13,5	18,5	19	9,5	65	74,5	32	6,5	17,5	42,5	45,5	20
K0122.9206186X25	2	bleu trafic RAL 5017	mat structuré	M6	25	13,5	18,5	19	9,5	65	74,5	32	6,5	17,5	42,5	45,5	20
K0122.9206186X30	2	bleu trafic RAL 5017	mat structuré	M6	30	13,5	18,5	19	9,5	65	74,5	32	6,5	17,5	42,5	45,5	20
K0122.9206186X35	2	bleu trafic RAL 5017	mat structuré	M6	35	13,5	18,5	19	9,5	65	74,5	32	6,5	17,5	42,5	45,5	20
K0122.9206186X40	2	bleu trafic RAL 5017	mat structuré	M6	40	13,5	18,5	19	9,5	65	74,5	32	6,5	17,5	42,5	45,5	20
K0122.9206186X45	2	bleu trafic RAL 5017	mat structuré	M6	45	13,5	18,5	19	9,5	65	74,5	32	6,5	17,5	42,5	45,5	20
K0122.9206186X50	2	bleu trafic RAL 5017	mat structuré	M6	50	13,5	18,5	19	9,5	65	74,5	32	6,5	17,5	42,5	45,5	20
K0122.9206186X55	2	bleu trafic RAL 5017	mat structuré	M6	55	13,5	18,5	19	9,5	65	74,5	32	6,5	17,5	42,5	45,5	20
K0122.9206186X60	2	bleu trafic RAL 5017	mat structuré	M6	60	13,5	18,5	19	9,5	65	74,5	32	6,5	17,5	42,5	45,5	20
K0122.9206187X15	2	gris clair RAL 7035	mat structuré	M6	15	13,5	18,5	19	9,5	65	74,5	32	6,5	17,5	42,5	45,5	20
K0122.9206187X20	2	gris clair RAL 7035	mat structuré	M6	20	13,5	18,5	19	9,5	65	74,5	32	6,5	17,5	42,5	45,5	20
K0122.9206187X25	2	gris clair RAL 7035	mat structuré	M6	25	13,5	18,5	19	9,5	65	74,5	32	6,5	17,5	42,5	45,5	20
K0122.9206187X30	2	gris clair RAL 7035	mat structuré	M6	30	13,5	18,5	19	9,5	65	74,5	32	6,5	17,5	42,5	45,5	20
K0122.9206187X35	2	gris clair RAL 7035	mat structuré	M6	35	13,5	18,5	19	9,5	65	74,5	32	6,5	17,5	42,5	45,5	20
K0122.9206187X40	2	gris clair RAL 7035	mat structuré	M6	40	13,5	18,5	19	9,5	65	74,5	32	6,5	17,5	42,5	45,5	20
K0122.9206187X45	2	gris clair RAL 7035	mat structuré	M6	45	13,5	18,5	19	9,5	65	74,5	32	6,5	17,5	42,5	45,5	20
K0122.9206187X50	2	gris clair RAL 7035	mat structuré	M6	50	13,5	18,5	19	9,5	65	74,5	32	6,5	17,5	42,5	45,5	20
K0122.9206187X55	2	gris clair RAL 7035	mat structuré	M6	55	13,5	18,5	19	9,5	65	74,5	32	6,5	17,5	42,5	45,5	20
K0122.9206187X60	2	gris clair RAL 7035	mat structuré	M6	60	13,5	18,5	19	9,5	65	74,5	32	6,5	17,5	42,5	45,5	20
K0122.9206188X15	2	gris fenetre RAL 7040	mat structuré	M6	15	13,5	18,5	19	9,5	65	74,5	32	6,5	17,5	42,5	45,5	20
K0122.9206188X20	2	gris fenetre RAL 7040	mat structuré	M6	20	13,5	18,5	19	9,5	65	74,5	32	6,5	17,5	42,5	45,5	20
K0122.9206188X25	2	gris fenetre RAL 7040	mat structuré	M6	25	13,5	18,5	19	9,5	65	74,5	32	6,5	17,5	42,5	45,5	20
K0122.9206188X30	2	gris fenetre RAL 7040	mat structuré	M6	30	13,5	18,5	19	9,5	65	74,5	32	6,5	17,5	42,5	45,5	20
K0122.9206188X35	2	gris fenetre RAL 7040	mat structuré	M6	35	13,5	18,5	19	9,5	65	74,5	32	6,5	17,5	42,5	45,5	20
K0122.9206188X40	2	gris fenetre RAL 7040	mat structuré	M6	40	13,5	18,5	19	9,5	65	74,5	32	6,5	17,5	42,5	45,5	20
K0122.9206188X45	2	gris fenetre RAL 7040	mat structuré	M6	45	13,5	18,5	19	9,5	65	74,5	32	6,5	17,5	42,5	45,5	20
K0122.9206188X50	2	gris fenetre RAL 7040	mat structuré	M6	50	13,5	18,5	19	9,5	65	74,5	32	6,5	17,5	42,5	45,5	20
K0122.9206188X55	2	gris fenetre RAL 7040	mat structuré	M6	55	13,5	18,5	19	9,5	65	74,5	32	6,5	17,5	42,5	45,5	20
K0122.9206188X60	2	gris fenetre RAL 7040	mat structuré	M6	60	13,5	18,5	19	9,5	65	74,5	32	6,5	17,5	42,5	45,5	20
K0122.9208181X15	2	noir RAL 9005	mat structuré	M8	15	13,5	18,5	19	9,5	65	74,5	32	6,5	17,5	42,5	45,5	20
K0122.9208181X20	2	noir RAL 9005	mat structuré	M8	20	13,5	18,5	19	9,5	65	74,5	32	6,5	17,5	42,5	45,5	20
K0122.9208181X25	2	noir RAL 9005	mat structuré	M8	25	13,5	18,5	19	9,5	65	74,5	32	6,5	17,5	42,5	45,5	20
K0122.9208181X30	2	noir RAL 9005	mat structuré	M8	30	13,5	18,5	19	9,5	65	74,5	32	6,5	17,5	42,5	45,5	20

Manette indexable avec bouchon de protection avec filetage, à texture mate

Aperçu des articles

Référence	Taille	Couleur du corps de base	Surface corps	X	L	D	D1	D2	B	A	A1	H	H1	H2	H3	H4	Nombre de dents
K0122.9208181X35	2	noir RAL 9005	mat structuré	M8	35	13,5	18,5	19	9,5	65	74,5	32	6,5	17,5	42,5	45,5	20
K0122.9208181X40	2	noir RAL 9005	mat structuré	M8	40	13,5	18,5	19	9,5	65	74,5	32	6,5	17,5	42,5	45,5	20
K0122.9208181X45	2	noir RAL 9005	mat structuré	M8	45	13,5	18,5	19	9,5	65	74,5	32	6,5	17,5	42,5	45,5	20
K0122.9208181X50	2	noir RAL 9005	mat structuré	M8	50	13,5	18,5	19	9,5	65	74,5	32	6,5	17,5	42,5	45,5	20
K0122.9208181X55	2	noir RAL 9005	mat structuré	M8	55	13,5	18,5	19	9,5	65	74,5	32	6,5	17,5	42,5	45,5	20
K0122.9208181X60	2	noir RAL 9005	mat structuré	M8	60	13,5	18,5	19	9,5	65	74,5	32	6,5	17,5	42,5	45,5	20
K0122.9208182X15	2	orangé pur RAL 2004	mat structuré	M8	15	13,5	18,5	19	9,5	65	74,5	32	6,5	17,5	42,5	45,5	20
K0122.9208182X20	2	orangé pur RAL 2004	mat structuré	M8	20	13,5	18,5	19	9,5	65	74,5	32	6,5	17,5	42,5	45,5	20
K0122.9208182X25	2	orangé pur RAL 2004	mat structuré	M8	25	13,5	18,5	19	9,5	65	74,5	32	6,5	17,5	42,5	45,5	20
K0122.9208182X30	2	orangé pur RAL 2004	mat structuré	M8	30	13,5	18,5	19	9,5	65	74,5	32	6,5	17,5	42,5	45,5	20
K0122.9208182X35	2	orangé pur RAL 2004	mat structuré	M8	35	13,5	18,5	19	9,5	65	74,5	32	6,5	17,5	42,5	45,5	20
K0122.9208182X40	2	orangé pur RAL 2004	mat structuré	M8	40	13,5	18,5	19	9,5	65	74,5	32	6,5	17,5	42,5	45,5	20
K0122.9208182X45	2	orangé pur RAL 2004	mat structuré	M8	45	13,5	18,5	19	9,5	65	74,5	32	6,5	17,5	42,5	45,5	20
K0122.9208182X50	2	orangé pur RAL 2004	mat structuré	M8	50	13,5	18,5	19	9,5	65	74,5	32	6,5	17,5	42,5	45,5	20
K0122.9208182X55	2	orangé pur RAL 2004	mat structuré	M8	55	13,5	18,5	19	9,5	65	74,5	32	6,5	17,5	42,5	45,5	20
K0122.9208182X60	2	orangé pur RAL 2004	mat structuré	M8	60	13,5	18,5	19	9,5	65	74,5	32	6,5	17,5	42,5	45,5	20
K0122.9208183X15	2	jaune colza RAL 1021	mat structuré	M8	15	13,5	18,5	19	9,5	65	74,5	32	6,5	17,5	42,5	45,5	20
K0122.9208183X20	2	jaune colza RAL 1021	mat structuré	M8	20	13,5	18,5	19	9,5	65	74,5	32	6,5	17,5	42,5	45,5	20
K0122.9208183X25	2	jaune colza RAL 1021	mat structuré	M8	25	13,5	18,5	19	9,5	65	74,5	32	6,5	17,5	42,5	45,5	20
K0122.9208183X30	2	jaune colza RAL 1021	mat structuré	M8	30	13,5	18,5	19	9,5	65	74,5	32	6,5	17,5	42,5	45,5	20
K0122.9208183X35	2	jaune colza RAL 1021	mat structuré	M8	35	13,5	18,5	19	9,5	65	74,5	32	6,5	17,5	42,5	45,5	20
K0122.9208183X40	2	jaune colza RAL 1021	mat structuré	M8	40	13,5	18,5	19	9,5	65	74,5	32	6,5	17,5	42,5	45,5	20
K0122.9208183X45	2	jaune colza RAL 1021	mat structuré	M8	45	13,5	18,5	19	9,5	65	74,5	32	6,5	17,5	42,5	45,5	20
K0122.9208183X50	2	jaune colza RAL 1021	mat structuré	M8	50	13,5	18,5	19	9,5	65	74,5	32	6,5	17,5	42,5	45,5	20
K0122.9208183X55	2	jaune colza RAL 1021	mat structuré	M8	55	13,5	18,5	19	9,5	65	74,5	32	6,5	17,5	42,5	45,5	20
K0122.9208183X60	2	jaune colza RAL 1021	mat structuré	M8	60	13,5	18,5	19	9,5	65	74,5	32	6,5	17,5	42,5	45,5	20
K0122.9208184X15	2	rouge trafic RAL 3020	mat structuré	M8	15	13,5	18,5	19	9,5	65	74,5	32	6,5	17,5	42,5	45,5	20
K0122.9208184X20	2	rouge trafic RAL 3020	mat structuré	M8	20	13,5	18,5	19	9,5	65	74,5	32	6,5	17,5	42,5	45,5	20
K0122.9208184X25	2	rouge trafic RAL 3020	mat structuré	M8	25	13,5	18,5	19	9,5	65	74,5	32	6,5	17,5	42,5	45,5	20
K0122.9208184X30	2	rouge trafic RAL 3020	mat structuré	M8	30	13,5	18,5	19	9,5	65	74,5	32	6,5	17,5	42,5	45,5	20
K0122.9208184X35	2	rouge trafic RAL 3020	mat structuré	M8	35	13,5	18,5	19	9,5	65	74,5	32	6,5	17,5	42,5	45,5	20
K0122.9208184X40	2	rouge trafic RAL 3020	mat structuré	M8	40	13,5	18,5	19	9,5	65	74,5	32	6,5	17,5	42,5	45,5	20
K0122.9208184X45	2	rouge trafic RAL 3020	mat structuré	M8	45	13,5	18,5	19	9,5	65	74,5	32	6,5	17,5	42,5	45,5	20
K0122.9208184X50	2	rouge trafic RAL 3020	mat structuré	M8	50	13,5	18,5	19	9,5	65	74,5	32	6,5	17,5	42,5	45,5	20
K0122.9208184X55	2	rouge trafic RAL 3020	mat structuré	M8	55	13,5	18,5	19	9,5	65	74,5	32	6,5	17,5	42,5	45,5	20
K0122.9208184X60	2	rouge trafic RAL 3020	mat structuré	M8	60	13,5	18,5	19	9,5	65	74,5	32	6,5	17,5	42,5	45,5	20
K0122.9208185X15	2	vert sécurité RAL 6032	mat structuré	M8	15	13,5	18,5	19	9,5	65	74,5	32	6,5	17,5	42,5	45,5	20
K0122.9208185X20	2	vert sécurité RAL 6032	mat structuré	M8	20	13,5	18,5	19	9,5	65	74,5	32	6,5	17,5	42,5	45,5	20
K0122.9208185X25	2	vert sécurité RAL 6032	mat structuré	M8	25	13,5	18,5	19	9,5	65	74,5	32	6,5	17,5	42,5	45,5	20
K0122.9208185X30	2	vert sécurité RAL 6032	mat structuré	M8	30	13,5	18,5	19	9,5	65	74,5	32	6,5	17,5	42,5	45,5	20
K0122.9208185X35	2	vert sécurité RAL 6032	mat structuré	M8	35	13,5	18,5	19	9,5	65	74,5	32	6,5	17,5	42,5	45,5	20
K0122.9208185X40	2	vert sécurité RAL 6032	mat structuré	M8	40	13,5	18,5	19	9,5	65	74,5	32	6,5	17,5	42,5	45,5	20
K0122.9208185X45	2	vert sécurité RAL 6032	mat structuré	M8	45	13,5	18,5	19	9,5	65	74,5	32	6,5	17,5	42,5	45,5	20
K0122.9208185X50	2	vert sécurité RAL 6032	mat structuré	M8	50	13,5	18,5	19	9,5	65	74,5	32	6,5	17,5	42,5	45,5	20
K0122.9208185X55	2	vert sécurité RAL 6032	mat structuré	M8	55	13,5	18,5	19	9,5	65	74,5	32	6,5	17,5	42,5	45,5	20
K0122.9208185X60	2	vert sécurité RAL 6032	mat structuré	M8	60	13,5	18,5	19	9,5	65	74,5	32	6,5	17,5	42,5	45,5	20
K0122.9208186X15	2	bleu trafic RAL 5017	mat structuré	M8	15	13,5	18,5	19	9,5	65	74,5	32	6,5	17,5	42,5	45,5	20
K0122.9208186X20	2	bleu trafic RAL 5017	mat structuré	M8	20	13,5	18,5	19	9,5	65	74,5	32	6,5	17,5	42,5	45,5	20
K0122.9208186X25	2	bleu trafic RAL 5017	mat structuré	M8	25	13,5	18,5	19	9,5	65	74,5	32	6,5	17,5	42,5	45,5	20
K0122.9208186X30	2	bleu trafic RAL 5017	mat structuré	M8	30	13,5	18,5	19	9,5	65	74,5	32	6,5	17,5	42,5	45,5	20
K0122.9208186X35	2	bleu trafic RAL 5017	mat structuré	M8	35	13,5	18,5	19	9,5	65	74,5	32	6,5	17,5	42,5	45,5	20
K0122.9208186X40	2	bleu trafic RAL 5017	mat structuré	M8	40	13,5	18,5	19	9,5	65	74,5	32	6,5	17,5	42,5	45,5	20
K0122.9208186X45	2	bleu trafic RAL 5017	mat structuré	M8	45	13,5	18,5	19	9,5	65	74,5	32	6,5	17,5	42,5	45,5	20
K0122.9208186X50	2	bleu trafic RAL 5017	mat structuré	M8	50	13,5	18,5	19	9,5	65	74,5	32	6,5	17,5	42,5	45,5	20
K0122.9208186X55	2	bleu trafic RAL 5017	mat structuré	M8	55	13,5	18,5	19	9,5	65	74,5	32	6,5	17,5	42,5	45,5	20
K0122.9208186X60	2	bleu trafic RAL 5017	mat structuré	M8	60	13,5	18,5	19	9,5	65	74,5	32	6,5	17,5	42,5	45,5	20
K0122.9208187X15	2	gris clair RAL 7035	mat structuré	M8	15	13,5	18,5	19	9,5	65	74,5	32	6,5	17,5	42,5	45,5	20
K0122.9208187X20	2	gris clair RAL 7035	mat structuré	M8	20	13,5	18,5	19	9,5	65	74,5	32	6,5	17,5	42,5	45,5	20
K0122.9208187X25	2	gris clair RAL 7035	mat structuré	M8	25	13,5	18,5	19	9,5	65	74,5	32	6,5	17,5	42,5	45,5	20
K0122.9208187X30	2	gris clair RAL 7035	mat structuré	M8	30	13,5	18,5	19	9,5	65	74,5	32	6,5	17,5	42,5	45,5	20
K0122.9208187X35	2	gris clair RAL 7035	mat structuré	M8	35	13,5	18,5	19	9,5	65	74,5	32	6,5	17,5	42,5	45,5	20

Manette indexable avec bouchon de protection avec filetage, à texture mate

Aperçu des articles

Référence	Taille	Couleur du corps de base	Surface corps	X	L	D	D1	D2	B	A	A1	H	H1	H2	H3	H4	Nombre de dents
K0122.9208187X40	2	gris clair RAL 7035	mat structuré	M8	40	13,5	18,5	19	9,5	65	74,5	32	6,5	17,5	42,5	45,5	20
K0122.9208187X45	2	gris clair RAL 7035	mat structuré	M8	45	13,5	18,5	19	9,5	65	74,5	32	6,5	17,5	42,5	45,5	20
K0122.9208187X50	2	gris clair RAL 7035	mat structuré	M8	50	13,5	18,5	19	9,5	65	74,5	32	6,5	17,5	42,5	45,5	20
K0122.9208187X55	2	gris clair RAL 7035	mat structuré	M8	55	13,5	18,5	19	9,5	65	74,5	32	6,5	17,5	42,5	45,5	20
K0122.9208187X60	2	gris clair RAL 7035	mat structuré	M8	60	13,5	18,5	19	9,5	65	74,5	32	6,5	17,5	42,5	45,5	20
K0122.9208188X15	2	gris fenetre RAL 7040	mat structuré	M8	15	13,5	18,5	19	9,5	65	74,5	32	6,5	17,5	42,5	45,5	20
K0122.9208188X20	2	gris fenetre RAL 7040	mat structuré	M8	20	13,5	18,5	19	9,5	65	74,5	32	6,5	17,5	42,5	45,5	20
K0122.9208188X25	2	gris fenetre RAL 7040	mat structuré	M8	25	13,5	18,5	19	9,5	65	74,5	32	6,5	17,5	42,5	45,5	20
K0122.9208188X30	2	gris fenetre RAL 7040	mat structuré	M8	30	13,5	18,5	19	9,5	65	74,5	32	6,5	17,5	42,5	45,5	20
K0122.9208188X35	2	gris fenetre RAL 7040	mat structuré	M8	35	13,5	18,5	19	9,5	65	74,5	32	6,5	17,5	42,5	45,5	20
K0122.9208188X40	2	gris fenetre RAL 7040	mat structuré	M8	40	13,5	18,5	19	9,5	65	74,5	32	6,5	17,5	42,5	45,5	20
K0122.9208188X45	2	gris fenetre RAL 7040	mat structuré	M8	45	13,5	18,5	19	9,5	65	74,5	32	6,5	17,5	42,5	45,5	20
K0122.9208188X50	2	gris fenetre RAL 7040	mat structuré	M8	50	13,5	18,5	19	9,5	65	74,5	32	6,5	17,5	42,5	45,5	20
K0122.9208188X55	2	gris fenetre RAL 7040	mat structuré	M8	55	13,5	18,5	19	9,5	65	74,5	32	6,5	17,5	42,5	45,5	20
K0122.9208188X60	2	gris fenetre RAL 7040	mat structuré	M8	60	13,5	18,5	19	9,5	65	74,5	32	6,5	17,5	42,5	45,5	20
K0122.9210181X15	2	noir RAL 9005	mat structuré	M10	15	13,5	18,5	19	9,5	65	74,5	32	6,5	17,5	42,5	45,5	20
K0122.9210181X20	2	noir RAL 9005	mat structuré	M10	20	13,5	18,5	19	9,5	65	74,5	32	6,5	17,5	42,5	45,5	20
K0122.9210181X25	2	noir RAL 9005	mat structuré	M10	25	13,5	18,5	19	9,5	65	74,5	32	6,5	17,5	42,5	45,5	20
K0122.9210181X30	2	noir RAL 9005	mat structuré	M10	30	13,5	18,5	19	9,5	65	74,5	32	6,5	17,5	42,5	45,5	20
K0122.9210181X35	2	noir RAL 9005	mat structuré	M10	35	13,5	18,5	19	9,5	65	74,5	32	6,5	17,5	42,5	45,5	20
K0122.9210181X40	2	noir RAL 9005	mat structuré	M10	40	13,5	18,5	19	9,5	65	74,5	32	6,5	17,5	42,5	45,5	20
K0122.9210181X45	2	noir RAL 9005	mat structuré	M10	45	13,5	18,5	19	9,5	65	74,5	32	6,5	17,5	42,5	45,5	20
K0122.9210181X50	2	noir RAL 9005	mat structuré	M10	50	13,5	18,5	19	9,5	65	74,5	32	6,5	17,5	42,5	45,5	20
K0122.9210181X55	2	noir RAL 9005	mat structuré	M10	55	13,5	18,5	19	9,5	65	74,5	32	6,5	17,5	42,5	45,5	20
K0122.9210181X60	2	noir RAL 9005	mat structuré	M10	60	13,5	18,5	19	9,5	65	74,5	32	6,5	17,5	42,5	45,5	20
K0122.9210182X15	2	orangé pur RAL 2004	mat structuré	M10	15	13,5	18,5	19	9,5	65	74,5	32	6,5	17,5	42,5	45,5	20
K0122.9210182X20	2	orangé pur RAL 2004	mat structuré	M10	20	13,5	18,5	19	9,5	65	74,5	32	6,5	17,5	42,5	45,5	20
K0122.9210182X25	2	orangé pur RAL 2004	mat structuré	M10	25	13,5	18,5	19	9,5	65	74,5	32	6,5	17,5	42,5	45,5	20
K0122.9210182X30	2	orangé pur RAL 2004	mat structuré	M10	30	13,5	18,5	19	9,5	65	74,5	32	6,5	17,5	42,5	45,5	20
K0122.9210182X35	2	orangé pur RAL 2004	mat structuré	M10	35	13,5	18,5	19	9,5	65	74,5	32	6,5	17,5	42,5	45,5	20
K0122.9210182X40	2	orangé pur RAL 2004	mat structuré	M10	40	13,5	18,5	19	9,5	65	74,5	32	6,5	17,5	42,5	45,5	20
K0122.9210182X45	2	orangé pur RAL 2004	mat structuré	M10	45	13,5	18,5	19	9,5	65	74,5	32	6,5	17,5	42,5	45,5	20
K0122.9210182X50	2	orangé pur RAL 2004	mat structuré	M10	50	13,5	18,5	19	9,5	65	74,5	32	6,5	17,5	42,5	45,5	20
K0122.9210182X55	2	orangé pur RAL 2004	mat structuré	M10	55	13,5	18,5	19	9,5	65	74,5	32	6,5	17,5	42,5	45,5	20
K0122.9210182X60	2	orangé pur RAL 2004	mat structuré	M10	60	13,5	18,5	19	9,5	65	74,5	32	6,5	17,5	42,5	45,5	20
K0122.9210183X15	2	jaune colza RAL 1021	mat structuré	M10	15	13,5	18,5	19	9,5	65	74,5	32	6,5	17,5	42,5	45,5	20
K0122.9210183X20	2	jaune colza RAL 1021	mat structuré	M10	20	13,5	18,5	19	9,5	65	74,5	32	6,5	17,5	42,5	45,5	20
K0122.9210183X25	2	jaune colza RAL 1021	mat structuré	M10	25	13,5	18,5	19	9,5	65	74,5	32	6,5	17,5	42,5	45,5	20
K0122.9210183X30	2	jaune colza RAL 1021	mat structuré	M10	30	13,5	18,5	19	9,5	65	74,5	32	6,5	17,5	42,5	45,5	20
K0122.9210183X35	2	jaune colza RAL 1021	mat structuré	M10	35	13,5	18,5	19	9,5	65	74,5	32	6,5	17,5	42,5	45,5	20
K0122.9210183X40	2	jaune colza RAL 1021	mat structuré	M10	40	13,5	18,5	19	9,5	65	74,5	32	6,5	17,5	42,5	45,5	20
K0122.9210183X45	2	jaune colza RAL 1021	mat structuré	M10	45	13,5	18,5	19	9,5	65	74,5	32	6,5	17,5	42,5	45,5	20
K0122.9210183X50	2	jaune colza RAL 1021	mat structuré	M10	50	13,5	18,5	19	9,5	65	74,5	32	6,5	17,5	42,5	45,5	20
K0122.9210183X55	2	jaune colza RAL 1021	mat structuré	M10	55	13,5	18,5	19	9,5	65	74,5	32	6,5	17,5	42,5	45,5	20
K0122.9210183X60	2	jaune colza RAL 1021	mat structuré	M10	60	13,5	18,5	19	9,5	65	74,5	32	6,5	17,5	42,5	45,5	20
K0122.9210184X15	2	rouge trafic RAL 3020	mat structuré	M10	15	13,5	18,5	19	9,5	65	74,5	32	6,5	17,5	42,5	45,5	20
K0122.9210184X20	2	rouge trafic RAL 3020	mat structuré	M10	20	13,5	18,5	19	9,5	65	74,5	32	6,5	17,5	42,5	45,5	20
K0122.9210184X25	2	rouge trafic RAL 3020	mat structuré	M10	25	13,5	18,5	19	9,5	65	74,5	32	6,5	17,5	42,5	45,5	20
K0122.9210184X30	2	rouge trafic RAL 3020	mat structuré	M10	30	13,5	18,5	19	9,5	65	74,5	32	6,5	17,5	42,5	45,5	20
K0122.9210184X35	2	rouge trafic RAL 3020	mat structuré	M10	35	13,5	18,5	19	9,5	65	74,5	32	6,5	17,5	42,5	45,5	20
K0122.9210184X40	2	rouge trafic RAL 3020	mat structuré	M10	40	13,5	18,5	19	9,5	65	74,5	32	6,5	17,5	42,5	45,5	20
K0122.9210184X45	2	rouge trafic RAL 3020	mat structuré	M10	45	13,5	18,5	19	9,5	65	74,5	32	6,5	17,5	42,5	45,5	20
K0122.9210184X50	2	rouge trafic RAL 3020	mat structuré	M10	50	13,5	18,5	19	9,5	65	74,5	32	6,5	17,5	42,5	45,5	20
K0122.9210184X55	2	rouge trafic RAL 3020	mat structuré	M10	55	13,5	18,5	19	9,5	65	74,5	32	6,5	17,5	42,5	45,5	20
K0122.9210184X60	2	rouge trafic RAL 3020	mat structuré	M10	60	13,5	18,5	19	9,5	65	74,5	32	6,5	17,5	42,5	45,5	20
K0122.9210185X15	2	vert sécurité RAL 6032	mat structuré	M10	15	13,5	18,5	19	9,5	65	74,5	32	6,5	17,5	42,5	45,5	20
K0122.9210185X20	2	vert sécurité RAL 6032	mat structuré	M10	20	13,5	18,5	19	9,5	65	74,5	32	6,5	17,5	42,5	45,5	20
K0122.9210185X25	2	vert sécurité RAL 6032	mat structuré	M10	25	13,5	18,5	19	9,5	65	74,5	32	6,5	17,5	42,5	45,5	20
K0122.9210185X30	2	vert sécurité RAL 6032	mat structuré	M10	30	13,5	18,5	19	9,5	65	74,5	32	6,5	17,5	42,5	45,5	20
K0122.9210185X35	2	vert sécurité RAL 6032	mat structuré	M10	35	13,5	18,5	19	9,5	65	74,5	32	6,5	17,5	42,5	45,5	20
K0122.9210185X40	2	vert sécurité RAL 6032	mat structuré	M10	40	13,5	18,5	19	9,5	65	74,5	32	6,5	17,5	42,5	45,5	20

Manette indexable avec bouchon de protection avec filetage, à texture mate

Aperçu des articles

Référence	Taille	Couleur du corps de base	Surface corps	X	L	D	D1	D2	B	A	A1	H	H1	H2	H3	H4	Nombre de dents
K0122.9210185X45	2	vert sécurité RAL 6032	mat structuré	M10	45	13,5	18,5	19	9,5	65	74,5	32	6,5	17,5	42,5	45,5	20
K0122.9210185X50	2	vert sécurité RAL 6032	mat structuré	M10	50	13,5	18,5	19	9,5	65	74,5	32	6,5	17,5	42,5	45,5	20
K0122.9210185X55	2	vert sécurité RAL 6032	mat structuré	M10	55	13,5	18,5	19	9,5	65	74,5	32	6,5	17,5	42,5	45,5	20
K0122.9210185X60	2	vert sécurité RAL 6032	mat structuré	M10	60	13,5	18,5	19	9,5	65	74,5	32	6,5	17,5	42,5	45,5	20
K0122.9210186X15	2	bleu traffic RAL 5017	mat structuré	M10	15	13,5	18,5	19	9,5	65	74,5	32	6,5	17,5	42,5	45,5	20
K0122.9210186X20	2	bleu traffic RAL 5017	mat structuré	M10	20	13,5	18,5	19	9,5	65	74,5	32	6,5	17,5	42,5	45,5	20
K0122.9210186X25	2	bleu traffic RAL 5017	mat structuré	M10	25	13,5	18,5	19	9,5	65	74,5	32	6,5	17,5	42,5	45,5	20
K0122.9210186X30	2	bleu traffic RAL 5017	mat structuré	M10	30	13,5	18,5	19	9,5	65	74,5	32	6,5	17,5	42,5	45,5	20
K0122.9210186X35	2	bleu traffic RAL 5017	mat structuré	M10	35	13,5	18,5	19	9,5	65	74,5	32	6,5	17,5	42,5	45,5	20
K0122.9210186X40	2	bleu traffic RAL 5017	mat structuré	M10	40	13,5	18,5	19	9,5	65	74,5	32	6,5	17,5	42,5	45,5	20
K0122.9210186X45	2	bleu traffic RAL 5017	mat structuré	M10	45	13,5	18,5	19	9,5	65	74,5	32	6,5	17,5	42,5	45,5	20
K0122.9210186X50	2	bleu traffic RAL 5017	mat structuré	M10	50	13,5	18,5	19	9,5	65	74,5	32	6,5	17,5	42,5	45,5	20
K0122.9210186X55	2	bleu traffic RAL 5017	mat structuré	M10	55	13,5	18,5	19	9,5	65	74,5	32	6,5	17,5	42,5	45,5	20
K0122.9210186X60	2	bleu traffic RAL 5017	mat structuré	M10	60	13,5	18,5	19	9,5	65	74,5	32	6,5	17,5	42,5	45,5	20
K0122.9210187X15	2	gris clair RAL 7035	mat structuré	M10	15	13,5	18,5	19	9,5	65	74,5	32	6,5	17,5	42,5	45,5	20
K0122.9210187X20	2	gris clair RAL 7035	mat structuré	M10	20	13,5	18,5	19	9,5	65	74,5	32	6,5	17,5	42,5	45,5	20
K0122.9210187X25	2	gris clair RAL 7035	mat structuré	M10	25	13,5	18,5	19	9,5	65	74,5	32	6,5	17,5	42,5	45,5	20
K0122.9210187X30	2	gris clair RAL 7035	mat structuré	M10	30	13,5	18,5	19	9,5	65	74,5	32	6,5	17,5	42,5	45,5	20
K0122.9210187X35	2	gris clair RAL 7035	mat structuré	M10	35	13,5	18,5	19	9,5	65	74,5	32	6,5	17,5	42,5	45,5	20
K0122.9210187X40	2	gris clair RAL 7035	mat structuré	M10	40	13,5	18,5	19	9,5	65	74,5	32	6,5	17,5	42,5	45,5	20
K0122.9210187X45	2	gris clair RAL 7035	mat structuré	M10	45	13,5	18,5	19	9,5	65	74,5	32	6,5	17,5	42,5	45,5	20
K0122.9210187X50	2	gris clair RAL 7035	mat structuré	M10	50	13,5	18,5	19	9,5	65	74,5	32	6,5	17,5	42,5	45,5	20
K0122.9210187X55	2	gris clair RAL 7035	mat structuré	M10	55	13,5	18,5	19	9,5	65	74,5	32	6,5	17,5	42,5	45,5	20
K0122.9210187X60	2	gris clair RAL 7035	mat structuré	M10	60	13,5	18,5	19	9,5	65	74,5	32	6,5	17,5	42,5	45,5	20
K0122.9210188X15	2	gris fenetre RAL 7040	mat structuré	M10	15	13,5	18,5	19	9,5	65	74,5	32	6,5	17,5	42,5	45,5	20
K0122.9210188X20	2	gris fenetre RAL 7040	mat structuré	M10	20	13,5	18,5	19	9,5	65	74,5	32	6,5	17,5	42,5	45,5	20
K0122.9210188X25	2	gris fenetre RAL 7040	mat structuré	M10	25	13,5	18,5	19	9,5	65	74,5	32	6,5	17,5	42,5	45,5	20
K0122.9210188X30	2	gris fenetre RAL 7040	mat structuré	M10	30	13,5	18,5	19	9,5	65	74,5	32	6,5	17,5	42,5	45,5	20
K0122.9210188X35	2	gris fenetre RAL 7040	mat structuré	M10	35	13,5	18,5	19	9,5	65	74,5	32	6,5	17,5	42,5	45,5	20
K0122.9210188X40	2	gris fenetre RAL 7040	mat structuré	M10	40	13,5	18,5	19	9,5	65	74,5	32	6,5	17,5	42,5	45,5	20
K0122.9210188X45	2	gris fenetre RAL 7040	mat structuré	M10	45	13,5	18,5	19	9,5	65	74,5	32	6,5	17,5	42,5	45,5	20
K0122.9210188X50	2	gris fenetre RAL 7040	mat structuré	M10	50	13,5	18,5	19	9,5	65	74,5	32	6,5	17,5	42,5	45,5	20
K0122.9210188X55	2	gris fenetre RAL 7040	mat structuré	M10	55	13,5	18,5	19	9,5	65	74,5	32	6,5	17,5	42,5	45,5	20
K0122.9210188X60	2	gris fenetre RAL 7040	mat structuré	M10	60	13,5	18,5	19	9,5	65	74,5	32	6,5	17,5	42,5	45,5	20
K0122.9308181X15	3	noir RAL 9005	mat structuré	M8	15	16	21	22	11	80	91	41,5	10	24	54,5	58,5	22
K0122.9308181X20	3	noir RAL 9005	mat structuré	M8	20	16	21	22	11	80	91	41,5	10	24	54,5	58,5	22
K0122.9308181X25	3	noir RAL 9005	mat structuré	M8	25	16	21	22	11	80	91	41,5	10	24	54,5	58,5	22
K0122.9308181X30	3	noir RAL 9005	mat structuré	M8	30	16	21	22	11	80	91	41,5	10	24	54,5	58,5	22
K0122.9308181X35	3	noir RAL 9005	mat structuré	M8	35	16	21	22	11	80	91	41,5	10	24	54,5	58,5	22
K0122.9308181X40	3	noir RAL 9005	mat structuré	M8	40	16	21	22	11	80	91	41,5	10	24	54,5	58,5	22
K0122.9308181X45	3	noir RAL 9005	mat structuré	M8	45	16	21	22	11	80	91	41,5	10	24	54,5	58,5	22
K0122.9308181X50	3	noir RAL 9005	mat structuré	M8	50	16	21	22	11	80	91	41,5	10	24	54,5	58,5	22
K0122.9308181X55	3	noir RAL 9005	mat structuré	M8	55	16	21	22	11	80	91	41,5	10	24	54,5	58,5	22
K0122.9308181X60	3	noir RAL 9005	mat structuré	M8	60	16	21	22	11	80	91	41,5	10	24	54,5	58,5	22
K0122.9308182X15	3	orangé pur RAL 2004	mat structuré	M8	15	16	21	22	11	80	91	41,5	10	24	54,5	58,5	22
K0122.9308182X20	3	orangé pur RAL 2004	mat structuré	M8	20	16	21	22	11	80	91	41,5	10	24	54,5	58,5	22
K0122.9308182X25	3	orangé pur RAL 2004	mat structuré	M8	25	16	21	22	11	80	91	41,5	10	24	54,5	58,5	22
K0122.9308182X30	3	orangé pur RAL 2004	mat structuré	M8	30	16	21	22	11	80	91	41,5	10	24	54,5	58,5	22
K0122.9308182X35	3	orangé pur RAL 2004	mat structuré	M8	35	16	21	22	11	80	91	41,5	10	24	54,5	58,5	22
K0122.9308182X40	3	orangé pur RAL 2004	mat structuré	M8	40	16	21	22	11	80	91	41,5	10	24	54,5	58,5	22
K0122.9308182X45	3	orangé pur RAL 2004	mat structuré	M8	45	16	21	22	11	80	91	41,5	10	24	54,5	58,5	22
K0122.9308182X50	3	orangé pur RAL 2004	mat structuré	M8	50	16	21	22	11	80	91	41,5	10	24	54,5	58,5	22
K0122.9308182X55	3	orangé pur RAL 2004	mat structuré	M8	55	16	21	22	11	80	91	41,5	10	24	54,5	58,5	22
K0122.9308182X60	3	orangé pur RAL 2004	mat structuré	M8	60	16	21	22	11	80	91	41,5	10	24	54,5	58,5	22
K0122.9308183X15	3	jaune colza RAL 1021	mat structuré	M8	15	16	21	22	11	80	91	41,5	10	24	54,5	58,5	22
K0122.9308183X20	3	jaune colza RAL 1021	mat structuré	M8	20	16	21	22	11	80	91	41,5	10	24	54,5	58,5	22
K0122.9308183X25	3	jaune colza RAL 1021	mat structuré	M8	25	16	21	22	11	80	91	41,5	10	24	54,5	58,5	22
K0122.9308183X30	3	jaune colza RAL 1021	mat structuré	M8	30	16	21	22	11	80	91	41,5	10	24	54,5	58,5	22
K0122.9308183X35	3	jaune colza RAL 1021	mat structuré	M8	35	16	21	22	11	80	91	41,5	10	24	54,5	58,5	22
K0122.9308183X40	3	jaune colza RAL 1021	mat structuré	M8	40	16	21	22	11	80	91	41,5	10	24	54,5	58,5	22
K0122.9308183X45	3	jaune colza RAL 1021	mat structuré	M8	45	16	21	22	11	80	91	41,5	10	24	54,5	58,5	22

Manette indexable avec bouchon de protection avec filetage, à texture mate

Aperçu des articles

Référence	Taille	Couleur du corps de base	Surface corps	X	L	D	D1	D2	B	A	A1	H	H1	H2	H3	H4	Nombre de dents
K0122.9308183X50	3	jaune colza RAL 1021	mat structuré	M8	50	16	21	22	11	80	91	41,5	10	24	54,5	58,5	22
K0122.9308183X55	3	jaune colza RAL 1021	mat structuré	M8	55	16	21	22	11	80	91	41,5	10	24	54,5	58,5	22
K0122.9308183X60	3	jaune colza RAL 1021	mat structuré	M8	60	16	21	22	11	80	91	41,5	10	24	54,5	58,5	22
K0122.9308184X15	3	rouge trafic RAL 3020	mat structuré	M8	15	16	21	22	11	80	91	41,5	10	24	54,5	58,5	22
K0122.9308184X20	3	rouge trafic RAL 3020	mat structuré	M8	20	16	21	22	11	80	91	41,5	10	24	54,5	58,5	22
K0122.9308184X25	3	rouge trafic RAL 3020	mat structuré	M8	25	16	21	22	11	80	91	41,5	10	24	54,5	58,5	22
K0122.9308184X30	3	rouge trafic RAL 3020	mat structuré	M8	30	16	21	22	11	80	91	41,5	10	24	54,5	58,5	22
K0122.9308184X35	3	rouge trafic RAL 3020	mat structuré	M8	35	16	21	22	11	80	91	41,5	10	24	54,5	58,5	22
K0122.9308184X40	3	rouge trafic RAL 3020	mat structuré	M8	40	16	21	22	11	80	91	41,5	10	24	54,5	58,5	22
K0122.9308184X45	3	rouge trafic RAL 3020	mat structuré	M8	45	16	21	22	11	80	91	41,5	10	24	54,5	58,5	22
K0122.9308184X50	3	rouge trafic RAL 3020	mat structuré	M8	50	16	21	22	11	80	91	41,5	10	24	54,5	58,5	22
K0122.9308184X55	3	rouge trafic RAL 3020	mat structuré	M8	55	16	21	22	11	80	91	41,5	10	24	54,5	58,5	22
K0122.9308184X60	3	rouge trafic RAL 3020	mat structuré	M8	60	16	21	22	11	80	91	41,5	10	24	54,5	58,5	22
K0122.9308185X15	3	vert sécurité RAL 6032	mat structuré	M8	15	16	21	22	11	80	91	41,5	10	24	54,5	58,5	22
K0122.9308185X20	3	vert sécurité RAL 6032	mat structuré	M8	20	16	21	22	11	80	91	41,5	10	24	54,5	58,5	22
K0122.9308185X25	3	vert sécurité RAL 6032	mat structuré	M8	25	16	21	22	11	80	91	41,5	10	24	54,5	58,5	22
K0122.9308185X30	3	vert sécurité RAL 6032	mat structuré	M8	30	16	21	22	11	80	91	41,5	10	24	54,5	58,5	22
K0122.9308185X35	3	vert sécurité RAL 6032	mat structuré	M8	35	16	21	22	11	80	91	41,5	10	24	54,5	58,5	22
K0122.9308185X40	3	vert sécurité RAL 6032	mat structuré	M8	40	16	21	22	11	80	91	41,5	10	24	54,5	58,5	22
K0122.9308185X45	3	vert sécurité RAL 6032	mat structuré	M8	45	16	21	22	11	80	91	41,5	10	24	54,5	58,5	22
K0122.9308185X50	3	vert sécurité RAL 6032	mat structuré	M8	50	16	21	22	11	80	91	41,5	10	24	54,5	58,5	22
K0122.9308185X55	3	vert sécurité RAL 6032	mat structuré	M8	55	16	21	22	11	80	91	41,5	10	24	54,5	58,5	22
K0122.9308185X60	3	vert sécurité RAL 6032	mat structuré	M8	60	16	21	22	11	80	91	41,5	10	24	54,5	58,5	22
K0122.9308186X15	3	bleu trafic RAL 5017	mat structuré	M8	15	16	21	22	11	80	91	41,5	10	24	54,5	58,5	22
K0122.9308186X20	3	bleu trafic RAL 5017	mat structuré	M8	20	16	21	22	11	80	91	41,5	10	24	54,5	58,5	22
K0122.9308186X25	3	bleu trafic RAL 5017	mat structuré	M8	25	16	21	22	11	80	91	41,5	10	24	54,5	58,5	22
K0122.9308186X30	3	bleu trafic RAL 5017	mat structuré	M8	30	16	21	22	11	80	91	41,5	10	24	54,5	58,5	22
K0122.9308186X35	3	bleu trafic RAL 5017	mat structuré	M8	35	16	21	22	11	80	91	41,5	10	24	54,5	58,5	22
K0122.9308186X40	3	bleu trafic RAL 5017	mat structuré	M8	40	16	21	22	11	80	91	41,5	10	24	54,5	58,5	22
K0122.9308186X45	3	bleu trafic RAL 5017	mat structuré	M8	45	16	21	22	11	80	91	41,5	10	24	54,5	58,5	22
K0122.9308186X50	3	bleu trafic RAL 5017	mat structuré	M8	50	16	21	22	11	80	91	41,5	10	24	54,5	58,5	22
K0122.9308186X55	3	bleu trafic RAL 5017	mat structuré	M8	55	16	21	22	11	80	91	41,5	10	24	54,5	58,5	22
K0122.9308186X60	3	bleu trafic RAL 5017	mat structuré	M8	60	16	21	22	11	80	91	41,5	10	24	54,5	58,5	22
K0122.9308187X15	3	gris clair RAL 7035	mat structuré	M8	15	16	21	22	11	80	91	41,5	10	24	54,5	58,5	22
K0122.9308187X20	3	gris clair RAL 7035	mat structuré	M8	20	16	21	22	11	80	91	41,5	10	24	54,5	58,5	22
K0122.9308187X25	3	gris clair RAL 7035	mat structuré	M8	25	16	21	22	11	80	91	41,5	10	24	54,5	58,5	22
K0122.9308187X30	3	gris clair RAL 7035	mat structuré	M8	30	16	21	22	11	80	91	41,5	10	24	54,5	58,5	22
K0122.9308187X35	3	gris clair RAL 7035	mat structuré	M8	35	16	21	22	11	80	91	41,5	10	24	54,5	58,5	22
K0122.9308187X40	3	gris clair RAL 7035	mat structuré	M8	40	16	21	22	11	80	91	41,5	10	24	54,5	58,5	22
K0122.9308187X45	3	gris clair RAL 7035	mat structuré	M8	45	16	21	22	11	80	91	41,5	10	24	54,5	58,5	22
K0122.9308187X50	3	gris clair RAL 7035	mat structuré	M8	50	16	21	22	11	80	91	41,5	10	24	54,5	58,5	22
K0122.9308187X55	3	gris clair RAL 7035	mat structuré	M8	55	16	21	22	11	80	91	41,5	10	24	54,5	58,5	22
K0122.9308187X60	3	gris clair RAL 7035	mat structuré	M8	60	16	21	22	11	80	91	41,5	10	24	54,5	58,5	22
K0122.9308188X15	3	gris fenetre RAL 7040	mat structuré	M8	15	16	21	22	11	80	91	41,5	10	24	54,5	58,5	22
K0122.9308188X20	3	gris fenetre RAL 7040	mat structuré	M8	20	16	21	22	11	80	91	41,5	10	24	54,5	58,5	22
K0122.9308188X25	3	gris fenetre RAL 7040	mat structuré	M8	25	16	21	22	11	80	91	41,5	10	24	54,5	58,5	22
K0122.9308188X30	3	gris fenetre RAL 7040	mat structuré	M8	30	16	21	22	11	80	91	41,5	10	24	54,5	58,5	22
K0122.9308188X35	3	gris fenetre RAL 7040	mat structuré	M8	35	16	21	22	11	80	91	41,5	10	24	54,5	58,5	22
K0122.9308188X40	3	gris fenetre RAL 7040	mat structuré	M8	40	16	21	22	11	80	91	41,5	10	24	54,5	58,5	22
K0122.9308188X45	3	gris fenetre RAL 7040	mat structuré	M8	45	16	21	22	11	80	91	41,5	10	24	54,5	58,5	22
K0122.9308188X50	3	gris fenetre RAL 7040	mat structuré	M8	50	16	21	22	11	80	91	41,5	10	24	54,5	58,5	22
K0122.9308188X55	3	gris fenetre RAL 7040	mat structuré	M8	55	16	21	22	11	80	91	41,5	10	24	54,5	58,5	22
K0122.9308188X60	3	gris fenetre RAL 7040	mat structuré	M8	60	16	21	22	11	80	91	41,5	10	24	54,5	58,5	22
K0122.9310181X15	3	noir RAL 9005	mat structuré	M10	15	16	21	22	11	80	91	41,5	10	24	54,5	58,5	22
K0122.9310181X20	3	noir RAL 9005	mat structuré	M10	20	16	21	22	11	80	91	41,5	10	24	54,5	58,5	22
K0122.9310181X25	3	noir RAL 9005	mat structuré	M10	25	16	21	22	11	80	91	41,5	10	24	54,5	58,5	22
K0122.9310181X30	3	noir RAL 9005	mat structuré	M10	30	16	21	22	11	80	91	41,5	10	24	54,5	58,5	22
K0122.9310181X35	3	noir RAL 9005	mat structuré	M10	35	16	21	22	11	80	91	41,5	10	24	54,5	58,5	22
K0122.9310181X40	3	noir RAL 9005	mat structuré	M10	40	16	21	22	11	80	91	41,5	10	24	54,5	58,5	22
K0122.9310181X45	3	noir RAL 9005	mat structuré	M10	45	16	21	22	11	80	91	41,5	10	24	54,5	58,5	22
K0122.9310181X50	3	noir RAL 9005	mat structuré	M10	50	16	21	22	11	80	91	41,5	10	24	54,5	58,5	22

Manette indexable avec bouchon de protection avec filetage, à texture mate

Aperçu des articles

Référence	Taille	Couleur du corps de base	Surface corps	X	L	D	D1	D2	B	A	A1	H	H1	H2	H3	H4	Nombre de dents
K0122.9310181X55	3	noir RAL 9005	mat structuré	M10	55	16	21	22	11	80	91	41,5	10	24	54,5	58,5	22
K0122.9310181X60	3	noir RAL 9005	mat structuré	M10	60	16	21	22	11	80	91	41,5	10	24	54,5	58,5	22
K0122.9310182X15	3	orangé pur RAL 2004	mat structuré	M10	15	16	21	22	11	80	91	41,5	10	24	54,5	58,5	22
K0122.9310182X20	3	orangé pur RAL 2004	mat structuré	M10	20	16	21	22	11	80	91	41,5	10	24	54,5	58,5	22
K0122.9310182X25	3	orangé pur RAL 2004	mat structuré	M10	25	16	21	22	11	80	91	41,5	10	24	54,5	58,5	22
K0122.9310182X30	3	orangé pur RAL 2004	mat structuré	M10	30	16	21	22	11	80	91	41,5	10	24	54,5	58,5	22
K0122.9310182X35	3	orangé pur RAL 2004	mat structuré	M10	35	16	21	22	11	80	91	41,5	10	24	54,5	58,5	22
K0122.9310182X40	3	orangé pur RAL 2004	mat structuré	M10	40	16	21	22	11	80	91	41,5	10	24	54,5	58,5	22
K0122.9310182X45	3	orangé pur RAL 2004	mat structuré	M10	45	16	21	22	11	80	91	41,5	10	24	54,5	58,5	22
K0122.9310182X50	3	orangé pur RAL 2004	mat structuré	M10	50	16	21	22	11	80	91	41,5	10	24	54,5	58,5	22
K0122.9310182X55	3	orangé pur RAL 2004	mat structuré	M10	55	16	21	22	11	80	91	41,5	10	24	54,5	58,5	22
K0122.9310182X60	3	orangé pur RAL 2004	mat structuré	M10	60	16	21	22	11	80	91	41,5	10	24	54,5	58,5	22
K0122.9310183X15	3	jaune colza RAL 1021	mat structuré	M10	15	16	21	22	11	80	91	41,5	10	24	54,5	58,5	22
K0122.9310183X20	3	jaune colza RAL 1021	mat structuré	M10	20	16	21	22	11	80	91	41,5	10	24	54,5	58,5	22
K0122.9310183X25	3	jaune colza RAL 1021	mat structuré	M10	25	16	21	22	11	80	91	41,5	10	24	54,5	58,5	22
K0122.9310183X30	3	jaune colza RAL 1021	mat structuré	M10	30	16	21	22	11	80	91	41,5	10	24	54,5	58,5	22
K0122.9310183X35	3	jaune colza RAL 1021	mat structuré	M10	35	16	21	22	11	80	91	41,5	10	24	54,5	58,5	22
K0122.9310183X40	3	jaune colza RAL 1021	mat structuré	M10	40	16	21	22	11	80	91	41,5	10	24	54,5	58,5	22
K0122.9310183X45	3	jaune colza RAL 1021	mat structuré	M10	45	16	21	22	11	80	91	41,5	10	24	54,5	58,5	22
K0122.9310183X50	3	jaune colza RAL 1021	mat structuré	M10	50	16	21	22	11	80	91	41,5	10	24	54,5	58,5	22
K0122.9310183X55	3	jaune colza RAL 1021	mat structuré	M10	55	16	21	22	11	80	91	41,5	10	24	54,5	58,5	22
K0122.9310183X60	3	jaune colza RAL 1021	mat structuré	M10	60	16	21	22	11	80	91	41,5	10	24	54,5	58,5	22
K0122.9310184X15	3	rouge traffic RAL 3020	mat structuré	M10	15	16	21	22	11	80	91	41,5	10	24	54,5	58,5	22
K0122.9310184X20	3	rouge traffic RAL 3020	mat structuré	M10	20	16	21	22	11	80	91	41,5	10	24	54,5	58,5	22
K0122.9310184X25	3	rouge traffic RAL 3020	mat structuré	M10	25	16	21	22	11	80	91	41,5	10	24	54,5	58,5	22
K0122.9310184X30	3	rouge traffic RAL 3020	mat structuré	M10	30	16	21	22	11	80	91	41,5	10	24	54,5	58,5	22
K0122.9310184X35	3	rouge traffic RAL 3020	mat structuré	M10	35	16	21	22	11	80	91	41,5	10	24	54,5	58,5	22
K0122.9310184X40	3	rouge traffic RAL 3020	mat structuré	M10	40	16	21	22	11	80	91	41,5	10	24	54,5	58,5	22
K0122.9310184X45	3	rouge traffic RAL 3020	mat structuré	M10	45	16	21	22	11	80	91	41,5	10	24	54,5	58,5	22
K0122.9310184X50	3	rouge traffic RAL 3020	mat structuré	M10	50	16	21	22	11	80	91	41,5	10	24	54,5	58,5	22
K0122.9310184X55	3	rouge traffic RAL 3020	mat structuré	M10	55	16	21	22	11	80	91	41,5	10	24	54,5	58,5	22
K0122.9310184X60	3	rouge traffic RAL 3020	mat structuré	M10	60	16	21	22	11	80	91	41,5	10	24	54,5	58,5	22
K0122.9310185X15	3	vert sécurité RAL 6032	mat structuré	M10	15	16	21	22	11	80	91	41,5	10	24	54,5	58,5	22
K0122.9310185X20	3	vert sécurité RAL 6032	mat structuré	M10	20	16	21	22	11	80	91	41,5	10	24	54,5	58,5	22
K0122.9310185X25	3	vert sécurité RAL 6032	mat structuré	M10	25	16	21	22	11	80	91	41,5	10	24	54,5	58,5	22
K0122.9310185X30	3	vert sécurité RAL 6032	mat structuré	M10	30	16	21	22	11	80	91	41,5	10	24	54,5	58,5	22
K0122.9310185X35	3	vert sécurité RAL 6032	mat structuré	M10	35	16	21	22	11	80	91	41,5	10	24	54,5	58,5	22
K0122.9310185X40	3	vert sécurité RAL 6032	mat structuré	M10	40	16	21	22	11	80	91	41,5	10	24	54,5	58,5	22
K0122.9310185X45	3	vert sécurité RAL 6032	mat structuré	M10	45	16	21	22	11	80	91	41,5	10	24	54,5	58,5	22
K0122.9310185X50	3	vert sécurité RAL 6032	mat structuré	M10	50	16	21	22	11	80	91	41,5	10	24	54,5	58,5	22
K0122.9310185X55	3	vert sécurité RAL 6032	mat structuré	M10	55	16	21	22	11	80	91	41,5	10	24	54,5	58,5	22
K0122.9310185X60	3	vert sécurité RAL 6032	mat structuré	M10	60	16	21	22	11	80	91	41,5	10	24	54,5	58,5	22
K0122.9310186X15	3	bleu traffic RAL 5017	mat structuré	M10	15	16	21	22	11	80	91	41,5	10	24	54,5	58,5	22
K0122.9310186X20	3	bleu traffic RAL 5017	mat structuré	M10	20	16	21	22	11	80	91	41,5	10	24	54,5	58,5	22
K0122.9310186X25	3	bleu traffic RAL 5017	mat structuré	M10	25	16	21	22	11	80	91	41,5	10	24	54,5	58,5	22
K0122.9310186X30	3	bleu traffic RAL 5017	mat structuré	M10	30	16	21	22	11	80	91	41,5	10	24	54,5	58,5	22
K0122.9310186X35	3	bleu traffic RAL 5017	mat structuré	M10	35	16	21	22	11	80	91	41,5	10	24	54,5	58,5	22
K0122.9310186X40	3	bleu traffic RAL 5017	mat structuré	M10	40	16	21	22	11	80	91	41,5	10	24	54,5	58,5	22
K0122.9310186X45	3	bleu traffic RAL 5017	mat structuré	M10	45	16	21	22	11	80	91	41,5	10	24	54,5	58,5	22
K0122.9310186X50	3	bleu traffic RAL 5017	mat structuré	M10	50	16	21	22	11	80	91	41,5	10	24	54,5	58,5	22
K0122.9310186X55	3	bleu traffic RAL 5017	mat structuré	M10	55	16	21	22	11	80	91	41,5	10	24	54,5	58,5	22
K0122.9310186X60	3	bleu traffic RAL 5017	mat structuré	M10	60	16	21	22	11	80	91	41,5	10	24	54,5	58,5	22
K0122.9310187X15	3	gris clair RAL 7035	mat structuré	M10	15	16	21	22	11	80	91	41,5	10	24	54,5	58,5	22
K0122.9310187X20	3	gris clair RAL 7035	mat structuré	M10	20	16	21	22	11	80	91	41,5	10	24	54,5	58,5	22
K0122.9310187X25	3	gris clair RAL 7035	mat structuré	M10	25	16	21	22	11	80	91	41,5	10	24	54,5	58,5	22
K0122.9310187X30	3	gris clair RAL 7035	mat structuré	M10	30	16	21	22	11	80	91	41,5	10	24	54,5	58,5	22
K0122.9310187X35	3	gris clair RAL 7035	mat structuré	M10	35	16	21	22	11	80	91	41,5	10	24	54,5	58,5	22
K0122.9310187X40	3	gris clair RAL 7035	mat structuré	M10	40	16	21	22	11	80	91	41,5	10	24	54,5	58,5	22
K0122.9310187X45	3	gris clair RAL 7035	mat structuré	M10	45	16	21	22	11	80	91	41,5	10	24	54,5	58,5	22
K0122.9310187X50	3	gris clair RAL 7035	mat structuré	M10	50	16	21	22	11	80	91	41,5	10	24	54,5	58,5	22
K0122.9310187X55	3	gris clair RAL 7035	mat structuré	M10	55	16	21	22	11	80	91	41,5	10	24	54,5	58,5	22

Manette indexable avec bouchon de protection avec filetage, à texture mate

Aperçu des articles

Référence	Taille	Couleur du corps de base	Surface corps	X	L	D	D1	D2	B	A	A1	H	H1	H2	H3	H4	Nombre de dents
K0122.9310187X60	3	gris clair RAL 7035	mat structuré	M10	60	16	21	22	11	80	91	41,5	10	24	54,5	58,5	22
K0122.9310188X15	3	gris fenetre RAL 7040	mat structuré	M10	15	16	21	22	11	80	91	41,5	10	24	54,5	58,5	22
K0122.9310188X20	3	gris fenetre RAL 7040	mat structuré	M10	20	16	21	22	11	80	91	41,5	10	24	54,5	58,5	22
K0122.9310188X25	3	gris fenetre RAL 7040	mat structuré	M10	25	16	21	22	11	80	91	41,5	10	24	54,5	58,5	22
K0122.9310188X30	3	gris fenetre RAL 7040	mat structuré	M10	30	16	21	22	11	80	91	41,5	10	24	54,5	58,5	22
K0122.9310188X35	3	gris fenetre RAL 7040	mat structuré	M10	35	16	21	22	11	80	91	41,5	10	24	54,5	58,5	22
K0122.9310188X40	3	gris fenetre RAL 7040	mat structuré	M10	40	16	21	22	11	80	91	41,5	10	24	54,5	58,5	22
K0122.9310188X45	3	gris fenetre RAL 7040	mat structuré	M10	45	16	21	22	11	80	91	41,5	10	24	54,5	58,5	22
K0122.9310188X50	3	gris fenetre RAL 7040	mat structuré	M10	50	16	21	22	11	80	91	41,5	10	24	54,5	58,5	22
K0122.9310188X55	3	gris fenetre RAL 7040	mat structuré	M10	55	16	21	22	11	80	91	41,5	10	24	54,5	58,5	22
K0122.9310188X60	3	gris fenetre RAL 7040	mat structuré	M10	60	16	21	22	11	80	91	41,5	10	24	54,5	58,5	22