



SPEZIFIKATIONEN

VERSORUNGSSPANNUNG	20-240VAC (50/60Hz) 12-240VDC
AUSGANGSKONTAKT	1 Wechsler (SPDT)
SCHALTLEISTUNG	NO: 5A @ 250VAC NC: 3A @ 250VAC
ZEITBEREICHE	0,1 - 1s, 0,3 - 3s, 1 - 10s, 3 - 30s, 0,1 - 1min, 0,3 - 3min, 1 - 10min, 3 - 30min, 0,1 - 1h, 0,3 - 3h
GENAUIGKEIT	Einstellung: ±5% vom Endwert Wiederholung: ±0,5%
BEMESSUNGSLEISTUNG	4VA max.
RESET	Rückstellzeit < 100ms
MAßE (IN MM)	17,5(B) x 90(H) x 60(T)
GEHÄUSE	Selbstverlöschender Kunststoff
MONTAGE	Hutschienenmontage
TEMPERATUR	Betrieb: 0 .. 50°C Lagerung: -20 .. 75°C
LUFTFEUCHTIGKEIT	bis 95% rF
LEITERQUERSCHNITT	Starr: 1 x 4mm ² - 2 x 2,5mm ² Flexibel mit Aderendhülse: 1 x 2,5mm ² - 2 x 1,5mm ²
ANZUGSMOMENT	0,6 .. 0,8Nm
GEWICHT	64g

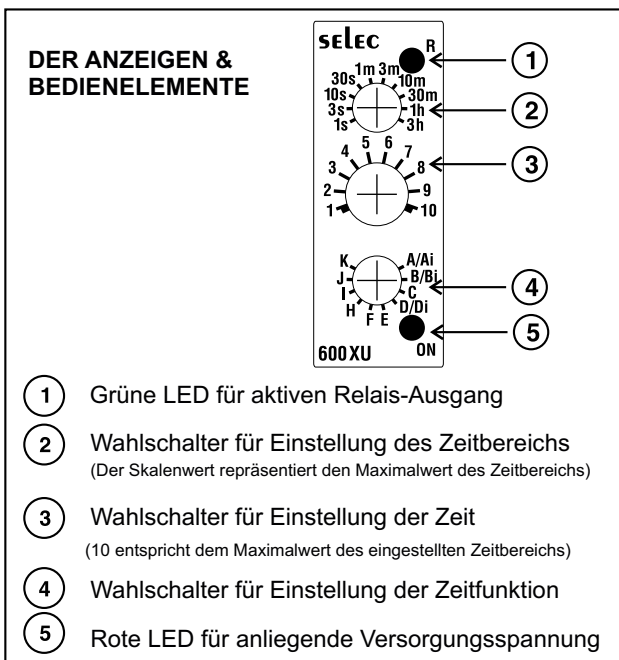
⚠ VORSICHT

1. Dieses Gerät ist nicht für den Außeneinsatz bestimmt.
2. Die installierten Leitungen sind für eine Temperatur von 75°C auszulegen.
3. Der Ausgang darf nicht über die spezifizierten Werte belastet werden.
4. Vermeiden Sie den Eintritt von Staub und den Kontakt von leitenden Materialien mit der internen Schaltung des Geräts.
5. Säubern Sie das Gerät mit einem weichen Tuch. Verwenden Sie keine organischen Lösungsmittel wie Isopropylalkohol zum Reinigen.

Bitte heben Sie diese Anleitung auf und lesen Sie diese genau durch, bevor Sie dieses Gerät benutzen:

Warnung:

- 1) Dieses Gerät ist ein Betriebsmittel der Schutzklasse II mit verstärkter Schutzisolierung.
- 2) Während der Verkabelung und Wartung des Geräts muß die Versorgungsspannung ausgeschaltet sein, um einen möglichen Stromschlag zu vermeiden. Berühren Sie nicht die Anschlußklemmen, wenn die Versorgungsspannung eingeschaltet ist.
- 3) Bei der Verkabelung ist genau auf die Anschlußbelegung zu achten.
- 4) Sicherungsschutz: Dieses Gerät hat keine interne Sicherung. Eine externe Sicherung von 275Dc/1A wird empfohlen.



Das 600XU ist ein Multifunktions-Zeitgeber mit 13 Funktionen und 10 Zeitbereichen von 0,1s ~ 1s bis 0,3Std. ~ 3Std.

Oberer Knopf: Dieser Knopf hat 10 Stufen und dient zur Auswahl eines Zeitbereichs. Jeder Schritt dieses Knopfes ergibt Zeitbereiche wie folgt
0,1~1s, 0,3~3s, 1~10s, 3~30s, 0,1~1min, 0,3~3min, 1~10min
3~30min, 0,1~1Std., 0,3~3Std.

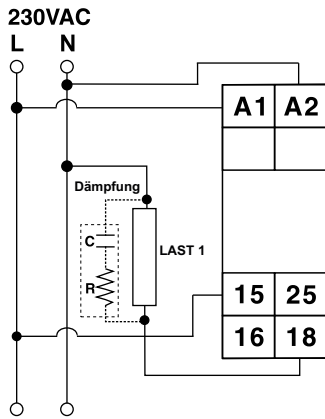
Mittlerer Knopf: Mit diesem Knopf können die gewünschte Zeitspanne für die Ausführung der Funktion innerhalb des mit dem oberen Knopf gewählten Zeitbereichs eingestellt werden. Dieser Knopf hat ebenfalls 10 Stufen.
z. Bsp. wird der obere Knopf an der 3. Position ausgewählt, wodurch der Timer im Zeitbereich von 0~10 Sekunden ausgewählt wird, und der mittlere Knopf wird an Position 5 ausgewählt, dann arbeitet der Timer 5 Sekunden lang oder "T" = 5 Sekunden gemäß der erläuterten Zeitdiagramme.

Unterer Knopf: Dieser Knopf wählt 1 der 13 Funktionen aus, siehe Seite 2.

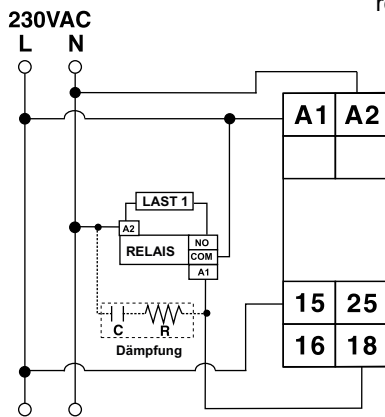
** Die Timer-Einstellungen/Programmierung müssen im ausgeschalteten Zustand vorgenommen werden

TYPISCHER ANSCHLUSS EINER LAST

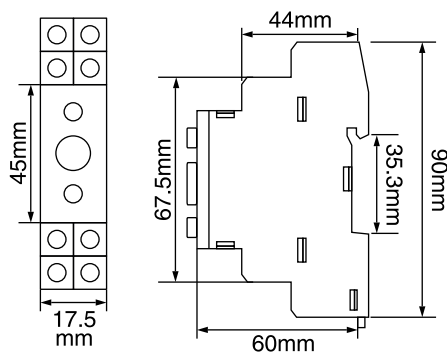
1. Für Lastströme <0,5A



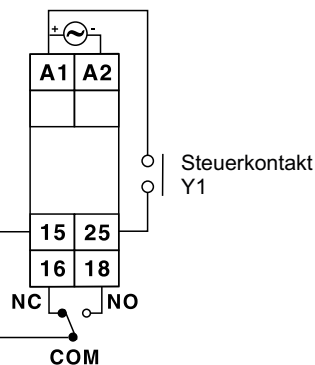
2. Für größere Lasten benutzen Sie ein Koppelrelais



ABMESSUNGEN



ANSCHLUSS-BELEGUNG

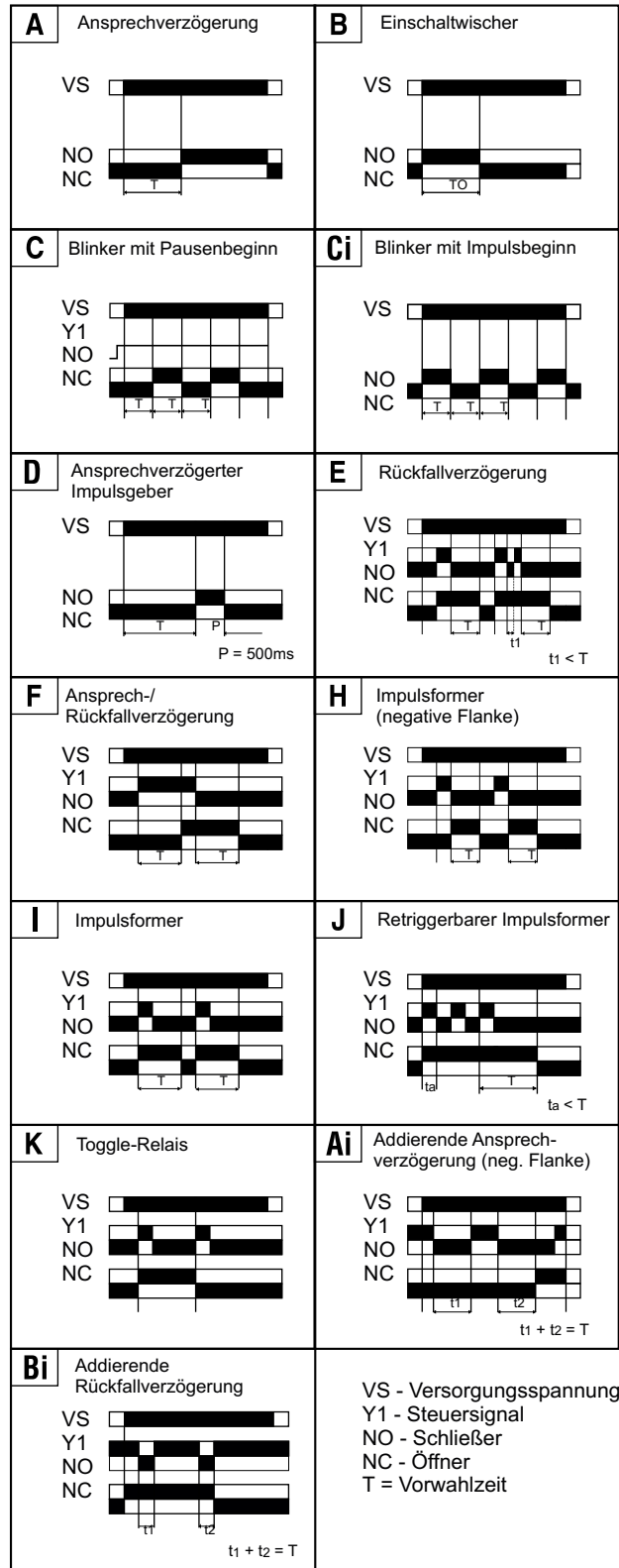


KLEMME

BESCHREIBUNG

A1	L (+)	}	Versorgungsspannung
A2	N (-)		
15	COM	}	Relaisausgang
16	NC		
18	NO		
25	Y		

ZEITFUNKTIONEN



Änderungen vorbehalten

Selec Controls Pvt. Ltd., India

Factory Address :
 EL-27/1, Electronic Zone, TTC Industrial Area,
 MIDC, Mahape, Navi Mumbai - 400 710, INDIA.
 Tel. No. : +91-22-41418468 / 41418452
 SELEC GmbH Tel. No.: +49-30-3011187-0
www.selec.com Email: info@selec-europe.com

Operating / 101012 / 600XU

Seite 2 von 2