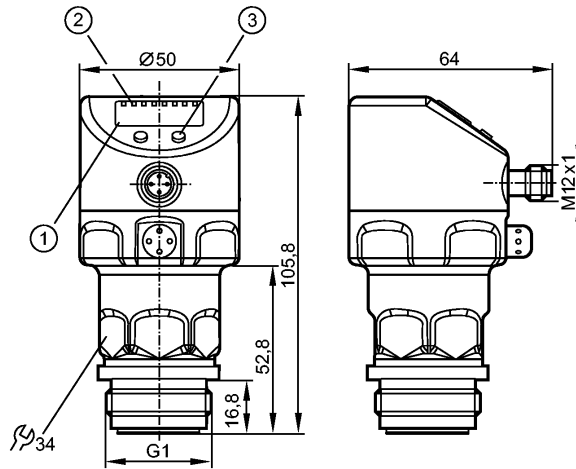


**PI2795**

**Drucksensoren**



- 1: 4-stellige alphanumerische Anzeige
- 2: Status-LEDs
- 3: Programmieraste



Made in Germany

**Produktmerkmale**

Combi-Drucksensor
Steckverbindung
Prozessanschluss: G 1 A / Aseptoflex Vario
Anzeigeeinheiten:
bar, PSI, kPa, % der Spanne
Funktion programmierbar
2-Leiter-Anschlussstechnik: Analogausgang
3-Leiter-Anschlussstechnik: 2 Ausgänge OUT1 = Schaltausgang OUT2 = Schaltausgang oder Analogausgang
4-stellige alphanumerische Anzeige
Messbereich: -1,000...4,000 bar / -14,50...58,00 PSI / -100,0...400,0 kPa

**Einsatzbereich**

Einsatzbereich	Druckart: Relativdruck Hygienebereich, pastöse und feststoffhaltige Medien Flüssige und gasförmige Medien		
Druckfestigkeit	30 bar	435 PSI	3000 kPa
Berstdruck min.	100 bar	1450 PSI	10000 kPa
Mediumtemperatur [°C]	-25...125 (145 max. 1h)		

**Elektrische Daten**

Elektrische Ausführung	2-Leiter DC / 3-Leiter DC PNP/NPN		
Betriebsspannung [V]	20...32 DC (2L) / 18...32 DC (3L)		
Stromaufnahme [mA]	3,6...21 (2L) / < 45 (3L)		
Isolationswiderstand [MΩ]	> 100 (500 V DC)		
Schutzklasse	III		
Verpolungsschutz	ja		

**Ausgänge**

**PI2795**

**Drucksensoren**

Ausgang	2-Leiter-Anschluss-technik: Analogausgang 3-Leiter-Anschluss-technik: 2 Ausgänge OUT1 = Schaltausgang OUT2 = Schaltausgang oder Analogausgang		
Ausgangsfunktion	1 x Schließer / Öffner programmierbar + 1 x Schließer / Öffner programmierbar oder 1 x analog (4...20 / 20...4 mA, skalierbar)		
Strombelastbarkeit [mA]	--- (2L) / 250 (3L)		
Spannungsabfall [V]	--- (2L) / < 2 (3L)		
Kurzschlusschutz	getaktet		
Überlastfest	ja		
Schaltfrequenz [Hz]	--- (2L) / 125 (3L)		
Analogausgang	I: 4...20 mA (Ineg: 20...4 mA)		
Max. Bürde [Ω]	300 (2L) / max. (U <sub>b</sub> - 10 V) x 50 (3L)		

**Mess- / Einstellbereich**

Messbereich	-1,000...4,000 bar	-14,50...58,00 PSI	-100,0...400,0 kPa
Einstellbereich			
Schaltpunkt, SP	-0,990...4,000 bar	-14,35...58,00 PSI	-99,0...400,0 kPa
Rückschaltpunkt, rP	-1,000...3,990 bar	-14,50...57,85 PSI	-100,0...399,0 kPa
Analogstartpunkt, ASP	-1,000...3,000 bar	-14,50...43,50 PSI	-100,0...300,0 kPa
Analogendpunkt, AEP	0,000...4,000 bar	0,00...58,00 PSI	0,0...400,0 kPa
in Schritten von	0,005 bar	0,05 PSI	0,5 kPa
Werkseinstellung	SP1 = 1,000 bar; rP1 = 0,920 bar SP2 = 3,000 bar; rP2 = 2,920 bar ASP = 0,000 bar; AEP = 4,000 bar		

**Genauigkeit / Abweichungen**

Genauigkeit / Abweichungen (in % der Spanne) Turn down 1:1	
Schaltpunktgenauigkeit	< ± 0,2
Kennlinienabweichung *)	< ± 0,2
Linearität	< ± 0,15
Hysterese	< ± 0,15
Wiederholgenauigkeit **)	< ± 0,1
Langzeitstabilität ***)	< ± 0,1
Temperaturkoeffizienten (TK) im Temperaturbereich 0...70° C (in % der Spanne pro 10 K)	
Größter TK des Nullpunkts	< ± 0,05
Größter TK der Spanne	< ± 0,15

**Reaktionszeiten**

Bereitschaftsverzögerungszeit [s]	1 (2L) / 0,5 (3L)
Watchdog integriert	ja

**Schnittstellen**

IO-Link-Device	
Übertragungstyp	COM2 (38,4 kBaud)

**Umgebungsbedingungen**

Umgebungstemperatur [°C]	-25...80
Lagertemperatur [°C]	-40...100
Schutzart	IP 67 / IP 68 / IP 69K

**PI2795**

**Zulassungen / Prüfungen**

EMV	EN 61000-4-2 ESD:	4 kV CD / 8 kV AD
	EN 61000-4-3 HF gestrahlt:	10 V/m
	EN 61000-4-4 Burst:	2 kV
	EN 61000-4-5 Surge:	0,5/1 kV
	EN 61000-4-6 HF leitungsgebunden:	10 V
Schockfestigkeit	DIN IEC 68-2-27:	50 g (11 ms)
Vibrationsfestigkeit	DIN IEC 68-2-6:	20 g (10...2000 Hz)
MTTF [Jahre]		160

**Mechanische Daten**

Prozessanschluss	G 1 A / Aseptoflex Vario	
Werkstoffe in Kontakt mit dem Medium	Keramik (99,9 % Al <sub>2</sub> O <sub>3</sub> ); PTFE; V4A / 316L / 1.4435; Oberflächenbeschaffenheit: Ra < 0,4 / Rz 4	
Gehäusewerkstoffe	V4A (1.4404); FPM (Viton); PTFE; PBT (Pocan); PEI; PFA	
Schaltzyklen min.	100 Millionen	
Gewicht [kg]	0,308	

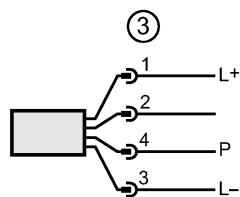
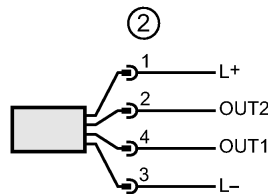
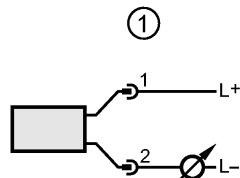
**Anzeigen / Bedienelemente**

Anzeige	Anzeigeeinheit	LED grün
	Schaltzustand	LED gelb
	Funktionsanzeige	4-stellige alphanumerische Anzeige
	Messwerte	4-stellige alphanumerische Anzeige

**Elektrischer Anschluss**

Anschluss	M12-Steckverbindung; Kontakte vergoldet
-----------	---

**Anschlussbelegung**



- 1 Anschluss für 2-Leiter-Betrieb
- 2 Anschluss für 3-Leiter-Betrieb
- 3 Anschluss für IO-Link-Parametrierung (P = Kommunikation per IO-Link)

**Bemerkungen**

Bemerkungen	(2L) = Wert für 2-Leiter-Betrieb (3L) = Wert für 3-Leiter-Betrieb ) Linearität, einschließlich Hysterese und Wiederholgenauigkeit; (Grenzpunkteinstellung nach DIN 16086) )*) bei Temperaturschwankungen < 10 K )**) in % der Spanne pro Jahr
-------------	--

**Weitere Daten**

Sprungantwortzeit Analogausgang [ms]	45 (2L) / 7 (3L)
--------------------------------------	------------------

**PI2795**Min. Ansprechzeit Schaltausgang  
[ms]

--- (2L) / 3 (3L)

Dämpfung Schaltausgang (dAP) [s]

0,00...30,00

Dämpfung Analogausgang (dAA) [s]

0,01...99,99