



Schaftfräser für den professionellen Einsatz auf Handoberfräsen

Eine Vielzahl von verschiedenen Profilen bieten wir Ihnen auf den nachfolgenden Seiten an. Neben einem Produktfoto sehen Sie auch gleich die zu erstellende Profilform.

End mills for professional use in manual overhead router bits

We offer you a great number of various sections on the next pages. Next to product picture you can see also section shapes to be created.

Wir bieten Ihnen ein Komplettdprogramm von Holzbearbeitungs-Werkzeugen für die Anwendungsbereiche Fräsen, sowohl für Schaftoberfräsen als auch CNC-Bearbeitungszentren.

Unsere HW (HM) bestückten (oder auch aus Vollhartmetall) hergestellten Oberfräser, werden permanenten Qualitätssicherheitsprüfungen unterzogen. Schon bei der Beschaffung der Rohmaterialien stellen wir größte Qualitätsanforderungen an unsere Vorlieferanten.

Maßstäbe setzen durch optimale Qualität!

Für uns ist es wichtig die Anwendungsanforderungen die Sie an uns stellen, mit einem optimalen sowie wirtschaftlichen Werkzeug zu Ihrer vollsten Zufriedenheit zu lösen.

Hochwertige SB-gerechte Verpackung sowie Sortimentspräsentationen können wir auf Ihre individuellen Anforderungen gemeinsam abstimmen. Unser Fachpersonal im Innen- sowie Außendienst steht Ihnen jederzeit beratend zur Seite.

We offer you a complete range of woodworking tools for milling machines, both for overhead end mills and CNC processing centers.

Our HW (HM) assembled (or also made of solid hard metal) and manufactured overhead routers are constantly subject to quality assurance tests. We put forward highest quality demands when purchasing raw materials from primary suppliers.

Standards are set through optimal quality!

It is very important for us to meet your application requirements with optimal and economic tools to your utmost satisfaction.

We can adjust high-quality self-service packaging as well as products presentation to your individual requirements. Our specialists in internal and external technical services are always happy to provide you with advice and assistance.

SB-Verpackung/DIY-Package



Umverpackung/Transportation-package



1005

**HW- (HM) Nutfräser
normale Schneidenlänge
Z=2**

für MAN Vorschub geeignet

Anwendung: Nuten, falzen, Langloch fräsen, bohren
Werkstoff: Weich- und Hartholz, Holzwerkstoff sowie

beschichtet, MDF, Kunststoff

Ausführung: Umfangschneidend

**T.C.T. straight router bit
normale cutting length
T=2**

for MAN feed

Application: Grooving, rebating, mortising, drilling

Material: Solid wood, hard and soft, plywood, MDF, plastic

Implementation: Scope cutting

Schaft 6 mm/Shank 6 mm

Bestell-Nr	D	SL	GL	S	△	R			4010912...
1005 020 06	2	6	43	6			1-schneidig/1-edged		360211
1005 030 06	3	8	45	6					360228
1005 040 06	4	12	57	6					360235
1005 050 06	5	12	48	6					360242
1005 060 06	6	19	55	6					360259
1005 080 06	8	20	52	6					360266
1005 100 06	10	20	52	6					360273
1005 120 06	12	20	52	6					360280
1005 140 06	14	20	52	6					360297
1005 150 06	15	20	52	6					360303
1005 160 06	16	20	52	6					360310
1005 180 06	18	20	52	6					360327
1005 200 06	20	20	52	6					360334
1005 220 06	22	20	52	6					360341
1005 240 06	24	20	52	6					360358

Schaft 8 mm/Shank 8 mm

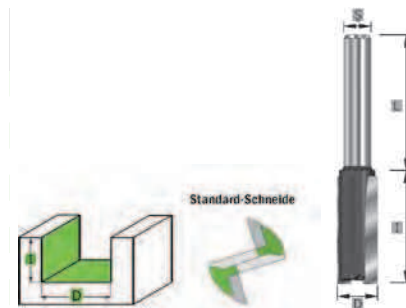
Bestell-Nr	D	SL	GL	S	△	R			4010912...
1005 020 08	2	6	43	8			1-schneidig/1-edged		360365
1005 030 08	3	8	45	8					360372
1005 040 08	4	12	50	8					360389
1005 050 08	5	12	50	8					360396
1005 060 08	6	19	55	8					360402
1005 080 08	8	20	55	8					360419
1005 100 08	10	20	52	8					360426
1005 120 08	12	20	52	8					360433
1005 121 08	12	50	82	8					360440
1005 140 08	14	20	52	8					360457
1005 150 08	15	20	52	8					360464
1005 160 08	16	20	52	8					360471
1005 180 08	18	20	52	8					360488
1005 200 08	20	20	52	8					360495
1005 220 08	22	20	52	8					360501
1005 240 08	24	20	52	8					360518
1005 250 08	25	20	52	8					360525

Schaft 12 mm/Shank 12 mm

Bestell-Nr	D	SL	GL	S	△	R			4010912...
1005 030 12	3	8	52	12					360532
1005 040 12	4	12	58	12					360549
1005 050 12	5	12	61	12					360556
1005 060 12	6	19	67	12					360563
1008 080 12	8	20	67	12					360570
1005 100 12	10	20	66	12					360587
1005 120 12	12	20	64	12					360594
1005 140 12	14	20	62	12					360600
1005 160 12	16	20	60	12					360617
1005 180 12	18	20	60	12					360624
1005 200 12	20	20	60	12					360631
1005 220 12	22	20	60	12					360648
1005 240 12	24	20	60	12					360655
1005 250 12	25	20	60	12					360662

Schaft 8 mm/Shank 8 mm

Bestell-Nr	D	SL	GL	S	△	R			4010912...	
1006 006 20	HW Nutfräser Satz 6 tlg./HW straight router bit Set 6 pcs								014466	
	Ø 6, 8, 10, 12, 16 + 20 mm Schaft 8 mm/Shank 8 mm									
	in edlem Holzetui/in noble wooden box									



1008

HW- (HM) Nutfräser XL
lange Schneidenlänge
Z=2

für MAN Vorschub geeignet

Anwendung: Nuten, falzen, Langloch fräsen, bohren
 Werkstoff: Weich- und Hartholz, Holzwerkstoff sowie beschichtet, MDF, Kunststoff

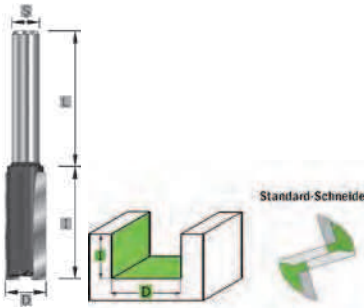
Ausführung: Umfangschneidend, angeschliffene Bohrschneide

T.C.T. straight router bit XL
long cutting length
T=2

for MAN feed

Application: Grooving, rebating, mortising, drilling
 Material: Solid wood, hard and soft, plywood, MDF, plastic

Implementation: Scope cutting, grounded flute cutting edge



Schaft 6 mm/Shank 6 mm

Bestell-Nr	D	SL	GL	S	△	R		
1008 050 06	5	16	52	6				360679
1008 051 06	5	20	65	6				360686
1008 060 06	6	25	61	6				360693
1008 080 06	8	30	62	6				360709
1008 100 06	10	30	62	6				360716
1008 120 06	12	32	64	6				360723
1008 140 06	14	30	62	6				360730
1008 160 06	16	32	64	6				360747
1008 180 06	18	30	62	6				360754

Schaft 8 mm/Shank 8 mm

Bestell-Nr	D	SL	GL	S	△	R		
1008 050 08	5	16	53	8				360761
1008 051 08	5	20	65	8				360778
1008 060 08	6	25	61	8				360785
1008 080 08	8	30	65	8				360792
1008 100 08	10	30	62	8				360808
1008 120 08	12	32	64	8				360815
1008 121 08	12	38	70	8				360822
1008 140 08	14	30	62	8				360839
1008 150 08	15	30	57	8				360846
1008 160 08	16	32	64	8				360853
1008 161 08	16	38	70	8				360860
1008 162 08	16	50	82	8				360877
1008 180 08	18	30	62	8				360884
1008 200 08	20	30	62	8				360891
1008 220 08	22	30	62	8				360907
1008 250 08	25	30	62	8				360914

Schaft 12 mm/Shank 12 mm

Bestell-Nr	D	SL	GL	S	△	R		
1008 050 12	5	16	65	12				360921
1008 051 12	5	20	66	12				360938
1008 060 12	6	25	73	12				360945
1008 080 12	8	30	77	12				360952
1008 100 12	10	30	76	12				360969
1008 120 12	12	32	76	12				360976
1008 121 12	12	38	82	12				360983
1008 122 12	12	50	94	12				360990
1008 140 12	14	30	72	12				361003
1008 150 12	15	20	60	12				361010
1008 160 12	16	32	72	12				361027
1008 161 12	16	38	78	12				361034
1008 162 12	16	50	90	12				361041
1008 180 12	18	30	70	12				361058
1008 200 12	20	30	70	12				361065
1008 220 12	22	30	70	12				361072
1008 250 12	25	30	70	12				361089

1010

HW- (HM) Nutfräser normale Länge, mit Bohrschneide Z=2+1

für MAN Vorschub geeignet

Anwendung: Nuten, falzen, Langloch fräsen, bohren
 Werkstoff: Weich- und Hartholz, Holzwerkstoff sowie beschichtet, MDF, Kunststoff
 Ausführung: Umfangschneidend, mit Bohrschneide

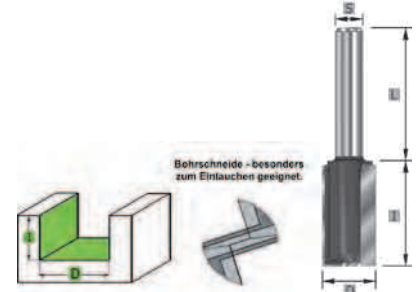
T.C.T. straight router bit normale cutting length, with centre tip T=2

for MAN feed

Application: Grooving, rebating, mortising, drilling
 Material: Solid wood, hard and soft, plywood, MDF, plastic
 Implementation: Scope cutting, with TC centre tip

Schaft 8 mm/Shank 8 mm

Bestell-Nr	D	SL	GL	S	△	R			Barcode
1010 060 08	6	20	66	8					4010912... 361126
1010 070 08	7	20	66	8					361133
1010 080 08	8	20	55	8					361140
1010 090 08	9	20	55	8					361157
1010 100 08	10	20	52	8					361164
1010 110 08	11	20	52	8					361171
1010 120 08	12	20	52	8					361188
1010 130 08	13	20	52	8					361195
1010 140 08	14	20	52	8					361201
1010 150 08	15	20	52	8					361218
1010 160 08	16	20	52	8					361225
1010 161 08	16	20	70	8					361232
1010 180 08	18	20	52	8					361249
1010 181 08	18	20	70	8					361256
1010 200 08	20	20	52	8					361263
1010 201 08	20	20	70	8					361270
1010 220 08	22	20	52	8					361287
1010 221 08	22	20	70	8					361294
1010 240 08	24	20	52	8					361300
1010 250 08	25	20	52	8					361317
1010 280 08	28	20	52	8					361324
1010 300 08	30	20	52	8					361331



Schaft 12 mm/Shank 12 mm

Bestell-Nr	D	SL	GL	S	△	R			Barcode
1010 030 12	3	8	52	12					4010912... 361348
1010 040 12	4	12	58	12					361355
1010 050 12	5	20	66	12					361362
1010 060 12	6	20	67	12					361379
1010 080 12	8	20	67	12					361386
1010 100 12	10	20	66	12					361393
1010 120 12	12	20	64	12					361409
1010 140 12	14	20	62	12					361416
1010 150 12	15	20	60	12					361423
1010 160 12	16	20	60	12					361430
1010 180 12	18	20	60	12					361447
1010 200 12	20	20	60	12					361454
1010 220 12	22	20	60	12					361461
1010 240 12	24	20	60	12					361478
1010 250 12	25	20	60	12					361485
1010 280 12	28	20	60	12					361492
1010 300 12	30	20	60	12					361508
1010 301 12	30	35	90	12					361515
1010 350 12	35	35	90	12					361522

1015

HW- (HM) Nutfräser XL lange Schneidenlänge, mit Bohrschneide Z=2+1

für MAN Vorschub geeignet

Anwendung: Nuten, falzen, Langloch fräsen, bohren
 Werkstoff: Weich- und Hartholz, Holzwerkstoff sowie beschichtet, MDF, Kunststoff
 Ausführung: Umfangschneidend, mit Bohrschneide

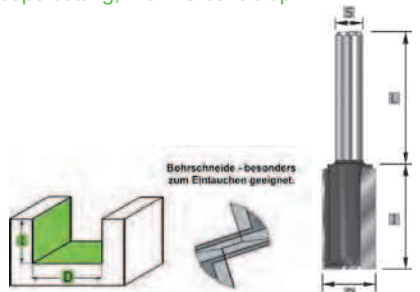
T.C.T. straight router bit XL long cutting length, with centre tip T=2+1

for MAN feed

Application: Grooving, rebating, mortising, drilling
 Material: Solid wood, hard and soft, plywood, MDF, plastic
 Implementation: Scope cutting, with TC centre tip

Schaft 8 mm/Shank 8 mm

Bestell-Nr	D	SL	GL	S	△	R			Barcode
1015 080 08	8	30	90	8					4010912... 361539
1015 081 08	8	30	65	8					361546
1015 100 08	10	30	62	8					361553
1015 101 08	10	30	90	8					361560
1015 120 08	12	30	62	8					361577



Fortsetzung auf der nächsten Seite

continued on following page

1015

HW- (HM) Nutfräser XL
lange Schneidenlänge, mit Bohrschneide
Z=2+1

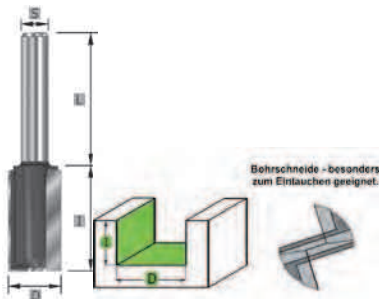
für MAN Vorschub geeignet

Anwendung: Nuten, falzen, Langloch fräsen, bohren
 Werkstoff: Weich- und Hartholz, Holzwerkstoff sowie beschichtet, MDF, Kunststoff
 Ausführung: Umfangschneidend, mit Bohrschneide

T.C.T. straight router bit XL
long cutting length, with centre tip
T=2+1

for MAN feed

Application: Grooving, rebating, mortising, drilling
 Material: Solid wood, hard and soft, plywood, MDF, plastic
 Implementation: Scope cutting, with TC centre tip



Schaft 8 mm/Shank 8 mm

Bestell-Nr	D	SL	GL	S	△	R		4010912...
1015 121 08	12	30	90	8				361584
1015 140 08	14	30	62	8				361591
1015 141 08	14	30	90	8				361607
1015 160 08	16	30	62	8				361614
1015 161 08	16	30	90	8				361621
1015 180 08	18	30	70	8				361638
1015 200 08	20	32	64	8				361645
1015 220 08	22	30	62	8				361652

Schaft 12 mm/Shank 12 mm

Bestell-Nr	D	SL	GL	S	△	R		4010912...
1015 080 12	8	30	77	12				361669
1015 100 12	10	30	76	12				361676
1015 120 12	12	30	74	12				361683
1015 140 12	14	30	72	12				361690
1015 150 12	15	35	90	12				361706
1015 160 12	16	30	70	12				361713
1015 180 12	18	35	90	12				361720
1015 200 12	20	32	72	12				361737
1015 201 12	20	35	90	12				361744
1015 220 12	22	30	70	12				361751
1015 221 12	22	35	90	12				361768
1015 240 12	24	35	90	12				361775
1015 250 12	25	35	90	12				361782

1020

HW- (HM) Nutfräser XXL
extra lange Schneidenlänge, mit Bohrschneide
Z=2+1

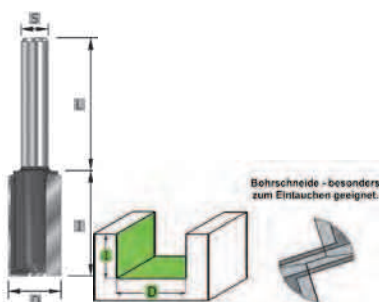
für MAN Vorschub geeignet

Anwendung: Nuten, falzen, Langloch fräsen, bohren
 Werkstoff: Weich- und Hartholz, Holzwerkstoff sowie beschichtet, MDF, Kunststoff
 Ausführung: Umfangschneidend, mit Bohrschneide

T.C.T. straight router bit XXL
extra long cutting length, with centre tip
T=2+1

for MAN feed

Application: Grooving, rebating, mortising, drilling
 Material: Solid wood, hard and soft, plywood, MDF, plastic
 Implementation: Scope cutting, with TC centre tip



Schaft 8 mm/Shank 8 mm

Bestell-Nr	D	SL	GL	S	△	R		4010912...
1020 120 08	12	38	70	8				361799
1020 121 08	12	50	82	8				361805
1020 122 08	12	63	95	8				361812
1020 160 08	16	38	70	8				361829
1020 161 08	16	50	82	8				361836

Schaft 12 mm/Shank 12 mm

Bestell-Nr	D	SL	GL	S	△	R		4010912...
1020 100 12	10	35	90	12				361843
1020 120 12	12	38	82	12				361850
1020 121 12	12	50	94	12				361867
1020 122 12	12	63	107	12				361874
1020 140 12	14	35	90	12				361881
1020 160 12	16	38	78	12				361898
1020 161 12	16	50	90	12				361904
1020 162 12	16	60	110	12				361911
1020 180 12	18	60	110	12				361928
1020 200 12	20	60	110	12				361935
1020 220 12	22	40	92	12				361942
1020 221 12	22	60	110	12				361959
1020 240 12	24	40	92	12				361966
1020 260 12	26	42	94	12				361973
1020 280 12	28	42	94	12				361980

1020

HW- (HM) Nutfräser Set XXL
extra lange Schneidlänge, mit Bohrschneide
Z=2+1

für MAN Vorschub geeignet

Anwendung: Nuten, fälzen, Langloch fräsen, bohren
 Werkstoff: Weich- und Hartholz, Holzwerkstoff sowie beschichtet, MDF, Kunststoff
 Ausführung: Umfangschneidend, mit Bohrschneide

T.C.T. straight router bit set XXL
extra long cutting length, with centre tip
T=2+1

for MAN feed

Application: Grooving, rebating, mortising, drilling
 Material: Solid wood, hard and soft, plywood, MDF, plastic
 Implementation: Scope cutting, with TC centre tip

Schaft 8 mm/Shank 8 mm

Bestell-Nr	D	SL	GL	S	△	R			Barcode
1020 000 01									4010912... 015029
HW Nutfräser Satz 6 tlg./HW straight router bit Set 6 pcs Ø 8, 10, 12, 16, 18 + 20 mm Schaft 8 mm/Shank 8 mm, GL 90 mm in edlem Holzetui/in noble wooden box									



1022

HW- (HM) Langlochfräser, Scharnierfräser
Z=2, ausrissfreies fräsen durch negativer Schneid-
denstellung

für MAN Vorschub geeignet

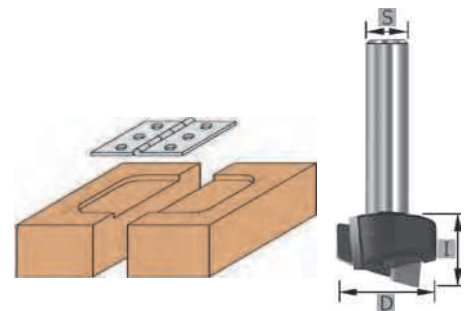
Anwendung: Nuten von Türscharnieren
 Werkstoff: Weich- und Hartholz, Holzwerkstoff sowie beschichtet, MDF, Kunststoff
 Ausführung: Umfangschneidend

T.C.T. hinge router bit
T=2, anti avulsion about negative cutting edge
for MAN feed

Application: Grooving of door hinges
 Material: Solid wood, hard and soft, plywood, MDF, plastic
 Implementation: Scope cutting

Schaft 8 mm/Shank 8 mm

Bestell-Nr	D	SL	GL	S	△	R			Barcode
1022 200 08	20	16	48	8					4010912... 369160



1025

HW- (HM) Nutfräser mit Kugellager
zum Schablonenfräsen geeignet
Z=2

für MAN Vorschub geeignet

Anwendung: Schablonenfräsen
 Werkstoff: Weich- und Hartholz, Holzwerkstoff sowie beschichtet, MDF, Kunststoff
 Ausführung: Umfangschneidend

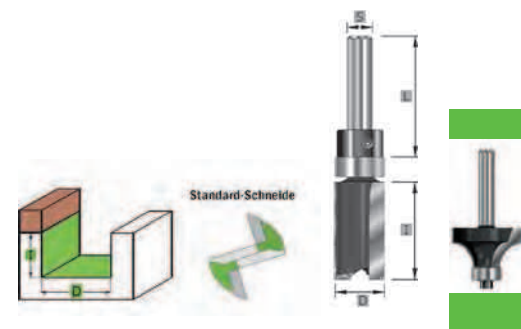
T.C.T. straight router bit with ball bearing
use for template cutting
T=2

for MAN feed

Application: Template cutting
 Material: Solid wood, hard and soft, plywood, MDF, plastic
 Implementation: Scope cutting

Schaft 8 mm/Shank 8 mm

Bestell-Nr	D	SL	GL	S	△	R			Barcode
1025 120 08	12	19	55	6/8			mit Spannhülse		4010912... 361997
1025 121 08	12	25	61	6/8			mit Spannhülse		362000
1025 160 08	16	19	56	8					362017
1025 161 08	16	25	62	8					362024
1025 190 08	19	25	63	8					362031
1025 220 08	22	25	64	8					362048



Ersatzteile
passend für
Fräser mit
Bestell-Nr



1025 120 08 1340 012 08
 1025 121 08 1340 012 08
 1025 160 08 1340 012 08
 1025 161 08 1340 012 08

Ersatzteile
passend für
Fräser mit
Bestell-Nr



1025 190 08 1340 190 08

Ersatzteile
passend für
Fräser mit
Bestell-Nr



1025 220 08 1340 220 08

1027

HW- (HM) Nutfräser Domino® für Festool®
Spanflächen beschichtet mit PTFE
Z=2

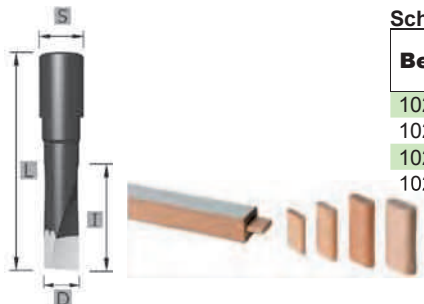
für MAN Vorschub geeignet

Anwendung: Bohren, fräsen
 Werkstoff: Weich- und Hartholz, Holzwerkstoff sowie beschichtet, MDF, Laminat, Kunststoff
 Ausführung: Umfangschneidend, mit Bohrschneide

T.C.T. straight router bit Domino® for Festool®
coated chip-surface with PTFE
T=2

for MAN feed

Application: Drilling, grooving
 Material: Solid wood, hard and soft, plywood, MDF, Laminat, plastic
 Implementation: Scope cutting, with TC centre tip



Schaft 10 mm/Shank 10 mm

Bestell-Nr	D	SL	GL	S	△	R		
1027 050 10	5	25	49	10				362055
1027 060 10	6	25	49	10				362062
1027 080 10	8	25	49	10				362079
1027 100 10	10	25	49	10				362086

1030

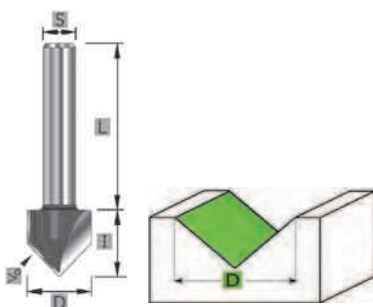
HW- (HM) V-Nutfräser
Z=2
60° oder 90° Fräser verwendbar zum Schriftenfräsen

für MAN Vorschub geeignet

Anwendung: V-Nuten, Ziernuten,
 Werkstoff: Weich- und Hartholz, Holzwerkstoff sowie beschichtet, MDF, Kunststoff
 Ausführung: Umfangschneidend

T.C.T. V-straight router bit
T=2
60° or 90° router bit use for mortar grooves
for MAN feed

Application: V-Grooving, ornament grooving
 Material: Solid wood, hard and soft, plywood, MDF, plastic
 Implementation: Scope cutting



Schaft 8 mm/Shank 8 mm

Bestell-Nr	D	SL	GL	S	△	R		
1030 064 08	6,35	9,5	42	8	90°			362161
1030 095 08	9,5	12,7	45	8	90°			362178
1030 127 08	12,7	15,9	48	8	60°			362147
1030 128 08	12,7	12,7	45	8	90°			362185
1030 159 08	15,9	12,7	45	8	90°			362192
1030 191 08	19,05	20,6	53	8	60°			362154
1030 192 08	19,05	15,9	48	8	90°			015074
1030 320 08	32	22	54	8	90°			362215

Schaft 12 mm/Shank 12 mm

Bestell-Nr	D	SL	GL	S	△	R		
1030 064 12	6,35	9,5	50	12	90°			362239
1030 095 12	9,5	12,7	53	12	90°			362246
1030 127 12	12,7	12,7	53	12	90°			362253
1030 159 12	15,9	12,7	53	12	90°			362260
1030 191 12	19,05	20,6	61	12	60°			362222
1030 192 12	19,05	15,9	56	12	90°			362277
1030 320 12	32	23,5	64	12	90°			362284

1032

HW- (HM) Ausstech-, Kopierfräser
Z=2
für MAN Vorschub geeignet

Anwendung: Konturfällen, Kopierfräsen
 Werkstoff: Weich- und Hartholz, Holzwerkstoff sowie beschichtet, MDF, Kunststoff, Schaumstoff
 Ausführung: Umfangschneidend, mit Bohrschneide

T.C.T. pierce-, trim router bit
T=2
for MAN feed

Application: Piercing, cut out apertures
 Material: Solid wood, hard and soft, plywood, MDF, plastic, foam
 Implementation: Scope cutting, with TC centre tip

Schaft 6 mm/Shank 6 mm

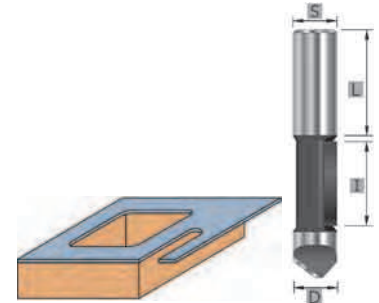
Bestell-Nr	D	SL	GL	S	Δ	R		
1032 060 06	6	19	65	6				362093
1032 064 06	6,35	19	65	6				362109

Schaft 8 mm/Shank 8 mm

Bestell-Nr	D	SL	GL	S	Δ	R		
1032 080 08	8	19	64	8				362116
1032 081 08	8	25,4	73	8				362123

Schaft 12 mm/Shank 12 mm

Bestell-Nr	D	SL	GL	S	Δ	R		
1032 120 12	12	25,4	84	12				362130



1037

HW- (HM) Schriftenfräser
Z=3
für MAN Vorschub geeignet

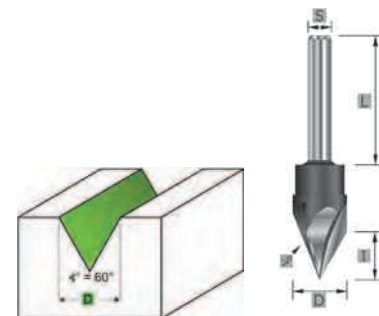
Anwendung: Schriftenfräsen
 Werkstoff: Weich- und Hartholz, Holzwerkstoff sowie beschichtet, MDF, Kunststoff
 Ausführung: Umfangschneidend, mit Bohrschneide

T.C.T. engraving router bit
T=3
for MAN feed

Application: Engraving
 Material: Solid wood, hard and soft, plywood, MDF, plastic
 Implementation: Scope cutting, with TC centre tip

Schaft 8 mm/Shank 8 mm

Bestell-Nr	D	SL	GL	S	Δ	R		
1037 151 08	15,1	13,1	64	8	60°			362291



1038

HW- (HM) Schriftenfräser
Z=2
für MAN Vorschub geeignet

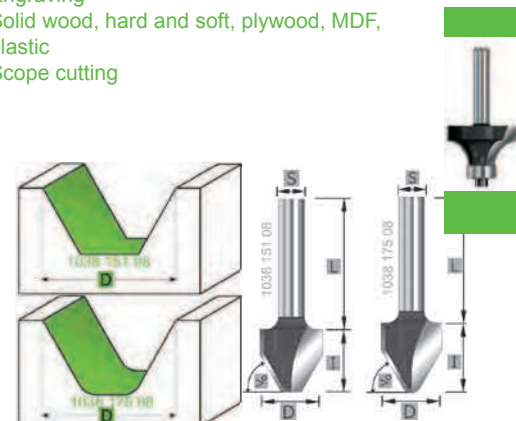
Anwendung: Schriftenfräsen
 Werkstoff: Weich- und Hartholz, Holzwerkstoff sowie beschichtet, MDF, Kunststoff
 Ausführung: Umfangschneidend

T.C.T. engraving router bit
T=2
for MAN feed

Application: Engraving
 Material: Solid wood, hard and soft, plywood, MDF, plastic
 Implementation: Scope cutting

Schaft 8 mm/Shank 8 mm

Bestell-Nr	D	SL	GL	S	Δ	R		
1038 151 08	15,1	15,1	48	8	60°			362307
1038 175 08	15,1	17,5	50	8	60°			362314



1039

**HW- (HM) V-Nutfräser
Z=2**

**Kugellager schaftseitig
für MAN Vorschub geeignet**

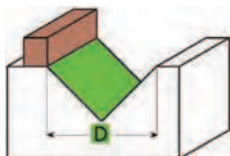
Anwendung: V-Nuten, Ziernuten,
Werkstoff: Weich- und Hartholz, Holzwerkstoff sowie
beschichtet, MDF, Kunststoff
Ausführung: Umfangschneidend

T.C.T. V-straight router bit

T=2

**ball bearing shaft side
for MAN feed**

Application: V-Grooving, ornament grooving
Material: Solid wood, hard and soft, plywood, MDF,
plastic
Implementation: Scope cutting



Schaft 8 mm/Shank 8 mm

Bestell-Nr	D	SL	GL	S	Δ	R		
1039 120 08	12	12	44	8	90			362321

1040

**HW- (HM) Hohlkehlfräser
Z=2**

für MAN Vorschub geeignet

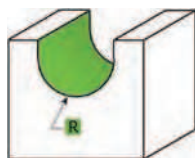
Anwendung: Hohlkehlfräsen
Werkstoff: Weich- und Hartholz, Holzwerkstoff sowie
beschichtet, MDF, Kunststoff
Ausführung: Umfangschneidend, Bohrschneide

T.C.T. core box router bit

T=2

for MAN feed

Application: Hollow-throat cutting
Material: Solid wood, hard and soft, plywood, MDF,
plastic
Implementation: Scope cutting, TC centre tip



Schaft 6 mm/Shank 6 mm

Bestell-Nr	D	SL	GL	S	Δ	R		
1040 060 06	6	6	38	6		3		362338
1040 120 06	12	9,5	42	6		6		362345
1040 200 06	20	16	48	6		10		362352

Schaft 8 mm/Shank 8 mm

Bestell-Nr	D	SL	GL	S	Δ	R		
1040 060 08	6	6	38	8		3		362369
1040 080 08	8	8	40	8		4		362376
1040 100 08	10	9,5	42	8		5		362383
1040 120 08	12	9,5	42	8		6		362390
1040 127 08	12,7	9,5	42	8		6		362406
1040 160 08	16	12	44	8		8		362413
1040 190 08	19	11	43	8		9,5		362420
1040 200 08	20	16	48	8		10		362437
1040 254 08	25,4	19	51	8		12,7		362444

Schaft 12 mm/Shank 12 mm

Bestell-Nr	D	SL	GL	S	Δ	R		
1040 060 12	6	6	46	12		3		362451
1040 080 12	8	8	48	12		4		362468
1040 100 12	10	9,5	50	12		5		362475
1040 120 12	12	9,5	50	12		6		362482
1040 127 12	12,7	9,5	50	12		6,35		362499
1040 160 12	16	12	52	12		8		362505
1040 190 12	19	11	51	12		9,5		362512
1040 200 12	20	16	56	12		10		362529
1040 254 12	25,4	19	59	12		12,7		362536
1040 381 12	38,1	22,2	62	12		19,05		362543
1040 508 12	50,8	31,8	72	12		25,4		362550

1042

**HW- (HM) Hohlkehlfräser
Z=2**

**Kugellager schaftseitig
für MAN Vorschub geeignet**

Anwendung: Hohlkehlfräsen
Werkstoff: Weich- und Hartholz, Holzwerkstoff sowie beschichtet, MDF, Kunststoff
Ausführung: Umfangschneidend, Bohrschneide

**T.C.T. core box router bit
T=2
ball bearing shaft side
for MAN feed**

Application: Hollow-throat cutting
Material: Solid wood, hard and soft, plywood, MDF, plastic
Implementation: Scope cutting, TC centre tip

Schaft 8 mm/Shank 8 mm

Bestell-Nr	D	SL	GL	S		R	
1042 102 08	12	12	48	8		6	4010912... 362567

Schaft 12 mm/Shank 12 mm

Bestell-Nr	D	SL	GL	S		R	
1042 254 12	25,4	19	72	12		12,7	4010912... 362574

Ersatzteile
passend für
Fräser mit
Bestell-Nr

Kugellager



1042 120 08

1340 012 08

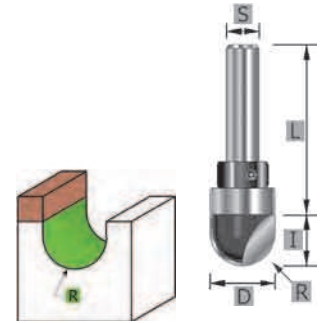
Ersatzteile
passend für
Fräser mit
Bestell-Nr

Kugellager



1042 254 12

1340 250 12



1045

**HW- (HM) Wasserrinnenfräser
Z=2**

für MAN Vorschub geeignet

Anwendung: Hohlkehlfräsen
Werkstoff: Weich- und Hartholz, Holzwerkstoff sowie beschichtet, MDF, Kunststoff
Ausführung: Umfangschneidend, Bohrschneide

**T.C.T. round nose grooving router bit
T=2
for MAN feed**

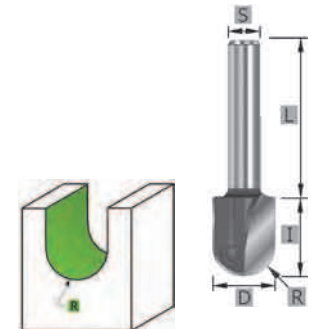
Application: Hollow-throat cutting
Material: Solid wood, hard and soft, plywood, MDF, plastic
Implementation: Scope cutting, TC centre tip

Schaft 8 mm/Shank 8 mm

Bestell-Nr	D	SL	GL	S		R	
1045 060 08	6	12,7	45	8		3	4010912... 362581
1045 095 08	9,5	12,7	45	8		4,76	362598
1045 127 08	12,7	15,9	48	8		6,35	362604

Schaft 12 mm/Shank 12 mm

Bestell-Nr	D	SL	GL	S		R	
1045 095 12	9,5	12,7	53	12		4,76	4010912... 362611
1045 127 12	12,7	15,9	56	12		6,35	362628



1047

**HW- (HM) Wasserrinnenfräser
Z=2**

**Kugellager schaftseitig
für MAN Vorschub geeignet**

Anwendung: Hohlkehlfräsen
Werkstoff: Weich- und Hartholz, Holzwerkstoff sowie beschichtet, MDF, Kunststoff
Ausführung: Umfangschneidend, Bohrschneide

**T.C.T. round nose grooving router bit
T=2
ball bearing shaft side
for MAN feed**

Application: Hollow-throat cutting
Material: Solid wood, hard and soft, plywood, MDF, plastic
Implementation: Scope cutting, TC centre tip

Schaft 8 mm/Shank 8 mm

Bestell-Nr	D	SL	GL	S		R	
1047 120 08	12	12	48	8		6	4010912... 362642

Schaft 12 mm/Shank 12 mm

Bestell-Nr	D	SL	GL	S		R	
1047 254 12	25,4	31,8	72	12		12,7	4010912... 362659

Ersatzteile
passend für
Fräser mit
Bestell-Nr

Kugellager



1047 120 08

1340 012 08

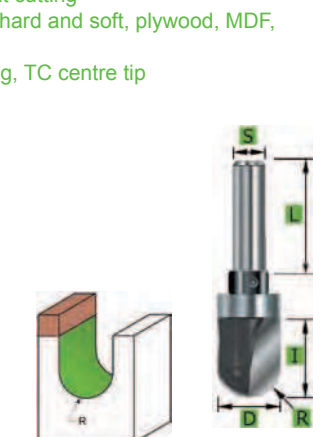
Ersatzteile
passend für
Fräser mit
Bestell-Nr

Kugellager



1047 254 12

1340 250 12



1050

**HW- (HM) Viertelstabfräser
Z=2**

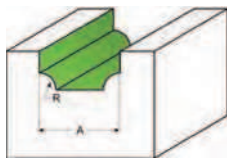
für MAN Vorschub geeignet

Anwendung: Nuten, abrunden
Werkstoff: Weich- und Hartholz, Holzwerkstoff sowie beschichtet, MDF, Kunststoff
Ausführung: Umfangschneidend, Bohrschneide

**T.C.T. beading router bit
T=2**

for MAN feed

Application: Groove cutting, tow flute cutting
Material: Solid wood, hard and soft, plywood, MDF, plastic
Implementation: Scope cutting, TC centre tip



Schaft 6 mm/Shank 6 mm

Bestell-Nr	D	SL	GL	S	△	R		
1050 210 06	21	12	44	6		5		362666

Schaft 8 mm/Shank 8 mm

Bestell-Nr	D	SL	GL	S	△	R		
1050 190 08	19	11	43	8		4		362673
1050 210 08	21	12	44	8		5		362680
1050 230 08	23	13	45	8		6		362697
1050 270 08	27	15	47	8		8		362703
1050 317 08	31,7	16,7	49	8		9,5		362710
1050 381 08	38,1	19,9	52	8		12,7		362727

Schaft 12 mm/Shank 12 mm

Bestell-Nr	D	SL	GL	S	△	R		
1050 210 12	21	12	52	12		5		362734
1050 230 12	23	13	53	12		6		362741
1050 270 12	27	15	55	12		8		362758
1050 317 12	31,7	16,7	57	12		9,5		362765
1050 381 12	38,1	19,9	60	12		12,7		362772
1050 445 12	44,5	22,2	62	12		16		362789
1050 508 12	50,8	25,4	66	12		19,05		362796

1052

**HW- (HM) Classic Fräser
Z=2**

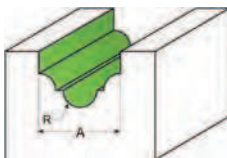
für MAN Vorschub geeignet

Anwendung: Profilieren
Werkstoff: Weich- und Hartholz, Holzwerkstoff sowie beschichtet, MDF, Kunststoff
Ausführung: Umfangschneidend, Bohrschneide

**T.C.T. classic plunge router bit
T=2**

for MAN feed

Application: Profile cutting
Material: Solid wood, hard and soft, plywood, MDF, plastic
Implementation: Scope cutting, TC centre tip



Schaft 6 mm/Shank 6 mm

Bestell-Nr	D	SL	GL	S	△	R		
1052 127 06	12,7	9,5	35	6		2,4		362802
1052 191 06	19,05	12,7	36	6		4		362819

Schaft 8 mm/Shank 8 mm

Bestell-Nr	D	SL	GL	S	△	R		
1052 127 08	12,7	9,5	35	8		2,4		362826
1052 191 08	19,05	12,7	36	8		4		362833

Schaft 12 mm/Shank 12 mm

Bestell-Nr	D	SL	GL	S	△	R		
1052 127 12	12,7	9,5	43	12		2,4		362857
1052 191 12	19,05	12,7	44	12		4		362864
1052 254 12	25,4	15,9	46	12		5,56		362871

1053

HW- (HM) Classic Fräser

Z=2

Kugellager schaftseitig für MAN Vorschub geeignet

Anwendung: Profilieren

Werkstoff: Weich- und Hartholz, Holzwerkstoff sowie beschichtet, MDF, Kunststoff

Ausführung: Umfangschneidend, Bohrschneide

T.C.T. classic plunge router bit

T=2

ball bearing shaft side for MAN feed

Application: Profile cutting

Material: Solid wood, hard and soft, plywood, MDF, plastic

Implementation: Scope cutting, TC centre tip

Schaft 8 mm/Shank 8 mm

Bestell-Nr	D	SL	GL	S		R	
1053 220 08	22	12,7	45	8		4	362840

Schaft 12 mm/Shank 12 mm

Bestell-Nr	D	SL	GL	S		R	
1053 350 12	35	14,3	55	12		6,35	362888

Ersatzteile passend für Fräser mit Bestell-Nr

Kugellager



1053 220 08

1340 220 08

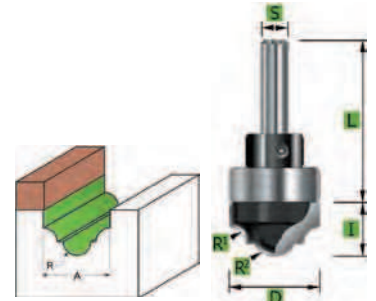
Ersatzteile passend für Fräser mit Bestell-Nr

Kugellager



1053 350 12

1340 350 15



1055

HW- (HM) Karnisnutenfräser

Z=2

für MAN Vorschub geeignet

Anwendung: Profilieren

Werkstoff: Weich- und Hartholz, Holzwerkstoff sowie beschichtet, MDF, Kunststoff

Ausführung: Umfangschneidend, Bohrschneide

T.C.T. ogee router bit

T=2

for MAN feed

Application: Profile cutting

Material: Solid wood, hard and soft, plywood, MDF, plastic

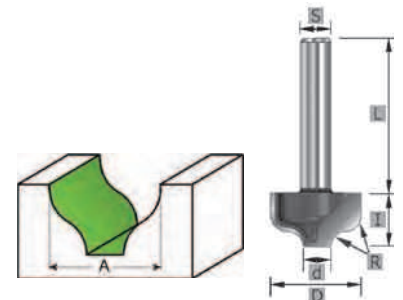
Implementation: Scope cutting, TC centre tip

Schaft 8 mm/Shank 8 mm

Bestell-Nr	D	SL	GL	S		R	
1055 127 08	12,7	9,5	42	8		2	362895
1055 191 08	19,05	11,11	44	8		3,2	362901
1055 318 08	31,8	12,7	45	8		4,76	362918

Schaft 12 mm/Shank 12 mm

Bestell-Nr	D	SL	GL	S		R	
1055 127 12	12,7	9,5	42	12		2	362925
1055 191 12	19,05	11,11	44	12		3,2	362932
1055 318 12	31,8	12,7	45	12		4,76	362949



1057

HW- (HM) Profilfräser

Z=2

Kugellager schaftseitig für MAN Vorschub geeignet

Anwendung: Profilieren

Werkstoff: Weich- und Hartholz, Holzwerkstoff sowie beschichtet, MDF, Kunststoff

Ausführung: Umfangschneidend, Bohrschneide

T.C.T. round nose grooving router bit

T=2

ball bearing shaft side for MAN feed

Application: Profile cutting

Material: Solid wood, hard and soft, plywood, MDF, plastic

Implementation: Scope cutting, TC centre tip

Schaft 8 mm/Shank 8 mm

Bestell-Nr	D	SL	GL	S		R	
1057 220 08	22	9,9	42	8		3,2	362956
1057 350 08	35	14,3	47	8		5,6	362963

Schaft 12 mm/Shank 12 mm

Bestell-Nr	D	SL	GL	S		R	
1057 220 12	22	9,9	50	12		3,2	362970
1057 350 12	35	14,3	55	12		5,6	362987

Ersatzteile passend für Fräser mit Bestell-Nr

Kugellager



1057 220 08

1340 220 08

Ersatzteile passend für Fräser mit Bestell-Nr

Kugellager



1057 350 08

1340 350 15

Ersatzteile passend für Fräser mit Bestell-Nr

Kugellager



1057 220 12

1340 220 12



1060

**HW- (HM) Nutenprofilfräser
Z=2**

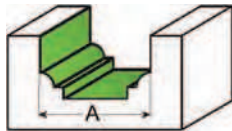
für MAN Vorschub geeignet

Anwendung: Nuten, profilieren
Werkstoff: Weich- und Hartholz, Holzwerkstoff sowie beschichtet, MDF, Kunststoff
Ausführung: Umfangschneidend, Bohrschneide

**T.C.T. classical beading router bit
T=2**

for MAN feed

Application: Groove cutting, profile cutting
Material: Solid wood, hard and soft, plywood, MDF, plastic
Implementation: Scope cutting, TC centre tip



Schaft 6 mm/Shank 6 mm

Bestell-Nr	D	SL	GL	S		R	
1060 127 06	12,7	9,5	42	6		2	362994
1060 191 06	19,05	11,11	44	6		3,2	363007

Schaft 8 mm/Shank 8 mm

Bestell-Nr	D	SL	GL	S		R	
1060 127 08	12,7	9,5	42	8		2	363014
1060 191 08	19,05	11,11	44	8		3,2	363038

Schaft 12 mm/Shank 12 mm

Bestell-Nr	D	SL	GL	S		R	
1060 127 12	12,7	9,5	50	12		2	363021
1060 191 12	19,05	11,11	52	12		3,2	363045

1065

**HW- (HM) Planfräser
Z=2**

für MAN Vorschub geeignet

Anwendung: Nuten von Türscharnieren
Werkstoff: Weich- und Hartholz, Holzwerkstoff sowie beschichtet, MDF, Kunststoff
Ausführung: Umfangschneidend

**T.C.T. hinge mortising router bit
T=2**

for MAN feed

Application: Grooving of door hinges
Material: Solid wood, hard and soft, plywood, MDF, plastic
Implementation: Scope cutting

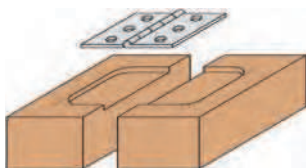
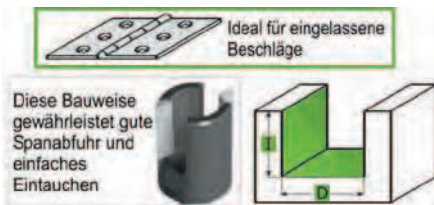


Schaft 8 mm/Shank 8 mm

Bestell-Nr	D	SL	GL	S		R	
1065 190 08	19	12	44	8			363052
1065 300 08	30	12	44	8			363069

Schaft 12 mm/Shank 12 mm

Bestell-Nr	D	SL	GL	S		R	
1065 190 12	19	12	52	12			363076
1065 300 12	30	12	52	12			363083



1070

**HW- (HM) Bündigfräser
Z=2**

**Kugellager unten
für MAN Vorschub geeignet**

Anwendung: Bündig fräsen
Werkstoff: Weich- und Hartholz, Holzwerkstoff sowie beschichtet, MDF, Kunststoff
Ausführung: Umfangschneidend

**T.C.T. trimming router bit
T=2
ball bearing below
for MAN feed**

Application: Trimm cutting
Material: Solid wood, hard and soft, plywood, MDF, plastic
Implementation: Scope cutting

Schaft 6 mm/Shank 6 mm

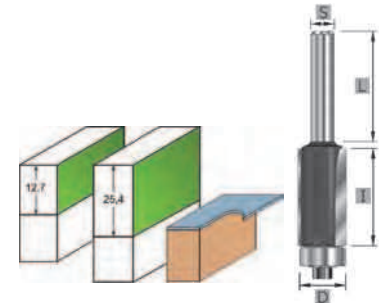
Bestell-Nr	D	SL	GL	S	△	R			Barcode
1070 127 06	9,5	12,7	55	6					363168
1070 128 06	12,7	12,7	55	6					363175
1070 254 06	12,7	25,7	68	6					363182

Schaft 8 mm/Shank 8 mm

Bestell-Nr	D	SL	GL	S	△	R			Barcode
1070 127 08	9,5	12,7	55	8					363199
1070 128 08	12,7	12,7	68	8					363212
1070 190 08	19,05	19	55	8					363236
1070 254 08	9,5	25,4	68	8					363205
1070 255 08	12,7	25,4	62	8					363229

Schaft 12 mm/Shank 12 mm

Bestell-Nr	D	SL	GL	S	△	R			Barcode
1070 127 12	9,5	12,7	67	12					363243
1070 128 12	12,7	12,7	80	12					363267
1070 254 12	9,5	25,4	67	12					363250
1070 255 12	12,7	25,4	80	12					363274
1070 256 12	19,05	25,4	93	12					015081
1070 381 12	12,7	38,1	76	12					363281



Ersatzteile
passend für
Fräser mit
Bestell-Nr

Kugellager



1070 270 06
1070 254 08
1070 127 12
1070 254 12

1340 009 05

Ersatzteile
passend für
Fräser mit
Bestell-Nr

Kugellager



1070 128 06
1070 254 06
1070 127 08
1070 128 08
1070 255 08

1340 120 05

Ersatzteile
passend für
Fräser mit
Bestell-Nr

Kugellager



1070 128 12
1070 255 12
1070 256 12
1070 381 12

1340 120 05

1072

**HW- (HM) Bündigfräser XXL
Z=2**

**Kugellager unten, ziehender Schnitt
für MAN Vorschub geeignet**

Anwendung: Bündig fräsen
Werkstoff: Weich- und Hartholz, Holzwerkstoff sowie beschichtet, MDF, Kunststoff
Ausführung: Umfangschneidend

**T.C.T. trimming router bit XXL
T=2**

**ball bearing below, shear angle cut design
for MAN feed**

Application: Trimm cutting
Material: Solid wood, hard and soft, plywood, MDF, plastic
Implementation: Scope cutting

Schaft 8 mm/Shank 8 mm

Bestell-Nr	D	SL	GL	S	△	R			Barcode
1072 127 08	12,7	25,4	64	8					363090

Schaft 12 mm/Shank 12 mm

Bestell-Nr	D	SL	GL	S	△	R			Barcode
1072 191 12	19,05	50,8	96	12					363106

Ersatzteile
passend für
Fräser mit
Bestell-Nr

Kugellager



1072 127 08

1340 120 05

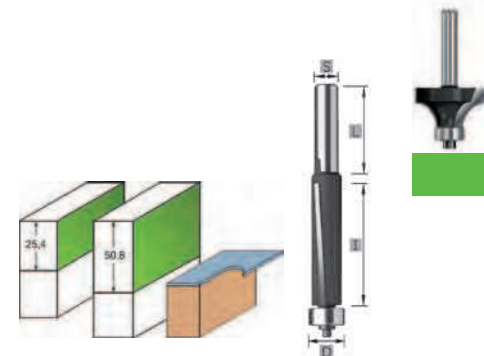
Ersatzteile
passend für
Fräser mit
Bestell-Nr

Kugellager



1072 191 12

1340 019 12



1074

**HW- (HM) Bündigfräser
Z=3**

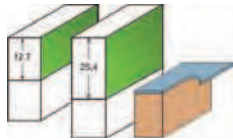
**Kugellager unten
für MAN Vorschub geeignet**

Anwendung: Bündig fräsen
Werkstoff: Weich- und Hartholz, Holzwerkstoff sowie beschichtet, MDF, Kunststoff
Ausführung: Umfangschneidend

**T.C.T. trimming router bit
T=3**

**ball bearing below
for MAN feed**

Application: Trimm cutting
Material: Solid wood, hard and soft, plywood, MDF, plastic
Implementation: Scope cutting



Schaft 8 mm/Shank 8 mm

Bestell-Nr	D	SL	GL	S		R		
1074 127 08	12,7	12,7	55	8				4010912... 363113
1074 254 08	12,7	25,4	68	8				363120

Schaft 12 mm/Shank 12 mm

Bestell-Nr	D	SL	GL	S		R		
1074 127 12	12,7	12,7	67	12				4010912... 363137
1074 254 12	12,7	25,4	80	12				363144
1074 381 12	12,7	38,1	92,5	12				363151

Ersatzteile
passend für
Fräser mit
Bestell-Nr
für alle/for all



1340 120 05

1075

**HW- (HM) Fase-Bündigfräser
Z=2**

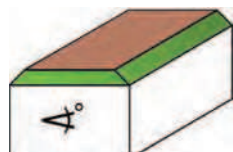
für MAN Vorschub geeignet

Anwendung: Bündig fräsen
Werkstoff: Weich- und Hartholz, Holzwerkstoff sowie beschichtet, MDF, Kunststoff
Ausführung: Umfangschneidend

**T.C.T. bevel-flush trim router bit
T=3**

for MAN feed

Application: Trimm cutting
Material: Solid wood, hard and soft, plywood, MDF, plastic
Implementation: Scope cutting



Schaft 8 mm/Shank 8 mm

Bestell-Nr	D	SL	GL	S		R		
1075 128 08	12,7	12,7	45	8	30°			4010912... 363311
1075 129 08	12,7	12,7	45	8	45°			363328

Schaft 12 mm/Shank 12 mm

Bestell-Nr	D	SL	GL	S		R		
1075 128 12	12,7	12,7	53	12	30°			4010912... 363342
1075 129 12	12,7	12,7	53	12	45°			363359

1080

HW- (HM) Fasefräser

Z=2

Kugellager unten

für MAN Vorschub geeignet

Anwendung: Anfasen

Werkstoff: Weich- und Hartholz, Holzwerkstoff sowie beschichtet, MDF, Kunststoff

Ausführung: Umfangschneidend

T.C.T. bevel trim router bit

T=2

ball bearing below

for MAN feed

Application: Angle trimming

Material: Solid wood, hard and soft, plywood, MDF, plastic

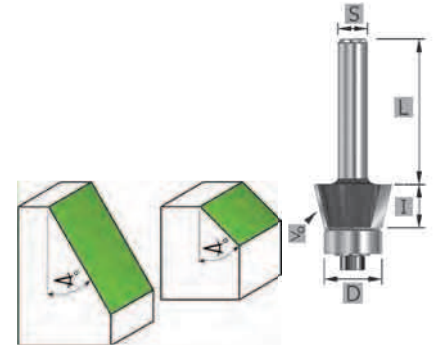
Implementation: Scope cutting

Schaft 8 mm/Shank 8 mm

Bestell-Nr	D	SL	GL	S	Δ°	R			Barcode
1080 172 08	17,2	9,5	42	8	15°				4010912... 363366
1080 199 08	19,9	9,5	42	8	22°				363373
1080 230 08	23	9,5	42	8	30°				363380
1080 360 08	36	11,6	44	8	45°				363397

Schaft 12 mm/Shank 12 mm

Bestell-Nr	D	SL	GL	S	Δ°	R			Barcode
1080 172 12	17,2	9,5	42	8	15°				4010912... 364004
1080 199 12	19,9	9,5	42	8	22°				364011
1080 230 12	23	9,5	42	8	30°				364028
1080 360 12	36	11,6	44	8	45°				364035



Ersatzteile
passend für
Fräser mit
Bestell-Nr

Kugellager



für alle/for all

1340 120 05

1082

HW- (HM) Fasefräser 45°

Z=2

Kugellager unten

für MAN Vorschub geeignet

Anwendung: Anfasen

Werkstoff: Weich- und Hartholz, Holzwerkstoff sowie beschichtet, MDF, Kunststoff

Ausführung: Umfangschneidend

T.C.T. bevel trim router bit 45°

T=2

ball bearing below

for MAN feed

Application: Angle trimming

Material: Solid wood, hard and soft, plywood, MDF, plastic

Implementation: Scope cutting

Schaft 6 mm/Shank 6 mm

Bestell-Nr	D	SL	GL	S	Δ°	R			Barcode
1082 286 06	28,6	13,5	53	6	45°				4010912... 364042

Schaft 8 mm/Shank 8 mm

Bestell-Nr	D	SL	GL	S	Δ°	R			Barcode
1082 286 08	28,6	13,5	55	8	45°				4010912... 364066
1082 445 08	44,5	15,9	55	8	45°				364059

Schaft 12 mm/Shank 12 mm

Bestell-Nr	D	SL	GL	S	Δ°	R			Barcode
1082 445 12	44,5	15,9	62	12	45°				4010912... 364073
1082 508 12	50,8	19	65	12	45°				364080
1082 572 12	57,2	22,2	67	12	45°				364097

Ersatzteile
passend für
Fräser mit
Bestell-Nr

Kugellager



1082 286 06
1082 286 08

1340 009 05

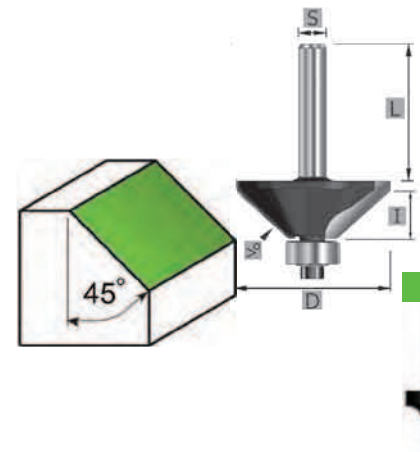
Ersatzteile
passend für
Fräser mit
Bestell-Nr

Kugellager



1082 445 08
1082 445 12
1082 508 12
1082 572 12

1340 120 05



1090

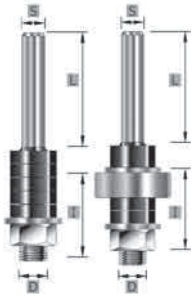
Aufnahmedorn für Scheibennuter mit (1092) und ohne (1090) Kugellager

1092

für MAN Vorschub geeignet
 Anwendung: Aufnahmeschaft für Scheibenfräser
 Werkstoff:
 Ausführung:

Arbors for slotting cutters with (1092) and without (1090) ball bearing

for MAN feed
 Application: Arbors for slotting cutters
 Material:
 Implementation:



Schaft 8/12 mm/Shank 8/12 mm

Bestell-Nr	D	SL	GL	S	▽	R		Barcode
1090 080 08	8	29	61	8			ohne Kugellager Ø18	364271
1090 080 12	8	29	69	12			ohne Kugellager Ø18	364288

Schaft 8/12 mm/Shank 8/12 mm

Bestell-Nr	D	SL	GL	S	▽			Barcode
1092 080 08	8	29	61	8			mit Kugellager Ø22	364295
1092 080 12	8	29	69	12			mit Kugellager Ø22	364301

Ersatzteile passend für Fräser mit Bestell-Nr
 Kugellager
 für alle/for all 1340 220 08 7,00 €



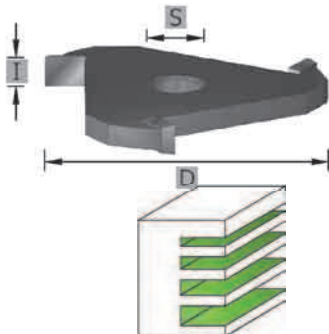
1095

HW- (HM) Scheibenfräser Z=3

für MAN Vorschub geeignet
 Anwendung: Nuten, schlitzzen
 Werkstoff: Weich- und Hartholz, Holzwerkstoff sowie beschichtet, MDF, Kunststoff
 Ausführung: Umfangschneidend

T.C.T. slotting cutters T=3

for MAN feed
 Application: Grooving, slitting
 Material: Solid wood, hard and soft, plywood, MDF, plastic
 Implementation: Scope cutting



passend zu Type 1090 + 1092/use for type 1090 + 1092

Bestell-Nr	D	I	s	S	▽	R		Barcode
1095 020 08	47,6	2	1,3	8				364103
1095 025 08	47,6	2,5	1,8	8				364110
1095 030 08	47,6	3	2,2	8				364127
1095 040 08	47,6	4	2,9	8				364134
1095 050 08	47,6	5	3,5	8				364141
1095 060 08	47,6	6	3,9	8				364158

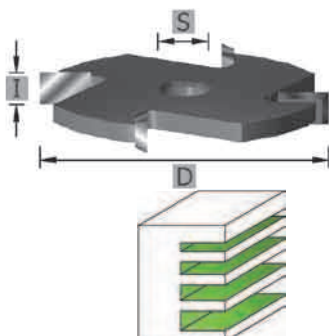
1097

HW- (HM) Scheibenfräser Z=4

für MAN Vorschub geeignet
 Anwendung: Nuten, schlitzzen
 Werkstoff: Weich- und Hartholz, Holzwerkstoff sowie beschichtet, MDF, Kunststoff
 Ausführung: Umfangschneidend

T.C.T. slotting cutters T=4

for MAN feed
 Application: Grooving, slitting
 Material: Solid wood, hard and soft, plywood, MDF, plastic
 Implementation: Scope cutting



passend zu Type 1090 + 1092/use for type 1090 + 1092

Bestell-Nr	D	I	s	S	▽	R		Barcode
1097 020 08	50,8	2	1,3	8				364165
1097 025 08	50,8	2,5	1,8	8				364172
1097 030 08	50,8	3	2,2	8				364189
1097 040 08	50,8	4	2,9	8				364196
1097 050 08	50,8	5	3,5	8				364202
1097 060 08	50,8	6	3,9	8				364219

1100

**HW- (HM) Scheibennutfräser
Z=2**

für MAN Vorschub geeignet

Anwendung: Nuten
Werkstoff: Weich- und Hartholz, Holzwerkstoff sowie beschichtet, MDF, Kunststoff
Ausführung: Umfangschneidend

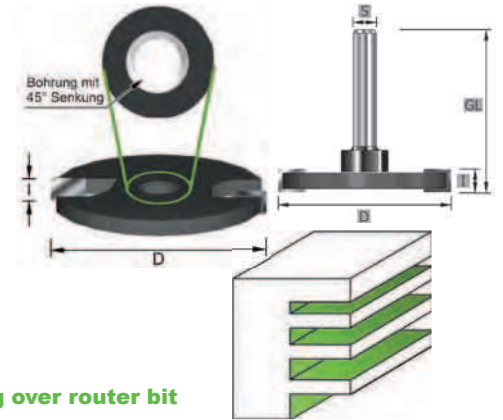
**T.C.T. arbor mounted slotting router bit
T=2**

for MAN feed

Application: Grooving
Material: Solid wood, hard and soft, plywood, MDF, plastic
Implementation: Scope cutting

Schaft 8 mm/Shank 8 mm

Bestell-Nr	D	I	GL	S	△	R		
1100 020 08	40	2	50	8				364226
1100 030 08	40	3	50	8				364233
1100 040 08	40	4	50	8				364240
1100 050 08	40	5	50	8				364257
1100 060 08	40	6	50	8				364264



1110

**HW- (HM) Abrundfräser
Z=2**

**Kugellager unten
für MAN Vorschub geeignet**

Anwendung: Abrunden
Werkstoff: Weich- und Hartholz, Holzwerkstoff sowie beschichtet, MDF, Kunststoff
Ausführung: Umfangschneidend

**T.C.T. rounding over router bit
T=2**

**ball bearing below
for MAN feed**

Application: Rounding
Material: Solid wood, hard and soft, plywood, MDF, plastic
Implementation: Scope cutting

Schaft 6 mm/Shank 6 mm

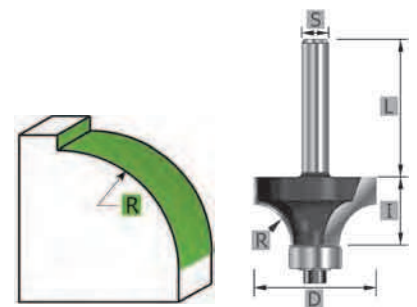
Bestell-Nr	D	SL	GL	S	△	R		
1110 247 06	24,7	12,7	50	6		6		364318
1110 318 06	31,8	15,9	53	6		9,5		364325
1110 367 06	36,7	19	56	6		12		364332
1110 447 06	44,7	22	59	6		16		364349

Schaft 8 mm/Shank 8 mm

Bestell-Nr	D	SL	GL	S	△	R		
1110 167 08	16,7	9,5	47	8		2		364356
1110 187 08	18,7	9,5	47	8		3		364363
1110 207 08	20,7	9,5	47	8		4		364370
1110 227 08	22,7	9,5	50	8		5		364387
1110 247 08	24,7	12,7	50	8		6		364394
1110 254 08	25,4	12,7	50	8		6,35		364400
1110 286 08	28,6	12,7	53	8		8		364417
1110 318 08	31,8	15,9	53	8		9,5		364424
1110 327 08	32,7	16	56	8		10		364431
1110 367 08	36,7	19	56	8		12		364448
1110 381 08	38,1	19	59	8		12,7		364455
1110 447 08	44,7	22	59	8		16		364462

Schaft 12 mm/Shank 12 mm

Bestell-Nr	D	SL	GL	S	△	R		
1110 167 12	16,7	9,5	55	12		2		364479
1110 187 12	18,7	9,5	55	12		3		364486
1110 207 12	20,7	9,5	55	12		4		364493
1110 227 12	22,7	9,5	55	12		5		364509
1110 247 12	24,7	12,7	58	12		6		364516
1110 254 12	25,4	12,7	58	12		6,35		364523
1110 286 12	28,6	12,7	58	12		8		364530
1110 318 12	31,8	15,9	61	12		9,5		364547
1110 327 12	32,7	16	61	12		10		364554
1110 367 12	36,7	19	64	12		12		364561
1110 381 12	38,1	19	64	12		12,7		364578
1110 447 12	44,7	22,2	68	12		16		364585
1110 508 12	50,8	25,4	71	12		19		364592
1110 571 12	57,1	28,6	74	12		22,2		364608
1110 635 12	63,5	31,8	77	12		25,4		364615
1110 699 12	69,9	34,9	80	12		28,6		364622
1110 762 12	76,2	38,1	84	12		31,8		364639



Ersatzteile
passend für
Fräser mit
Bestell-Nr

Kugellager



für alle/for all

1340 120 05

1111

HW- (HM) Abrundfräser

Z=2

Kugellager unten

für MAN Vorschub geeignet

Anwendung: Abrunden

Werkstoff: Weich- und Hartholz, Holzwerkstoff sowie beschichtet, MDF, Kunststoff

Ausführung: Umfangschneidend

T.C.T. rounding over router bit

T=2

ball bearing below

for MAN feed

Application: Rounding

Material: Solid wood, hard and soft, plywood, MDF, plastic

Implementation: Scope cutting



Schaft 8 mm/Shank 8 mm

Bestell-Nr	D	SL	GL	S	△	R		4010912...	
1111 002 10	HW Abrundfräser Satz 6 tlg/HW rounding over Set 6 pcs							014473	
	R= 2, 3, 4, 6, 8 + 10 mm Schaft 8 mm/Shank 8 mm, GL 50 mm								
	in edlem Holzetui/in noble wooden box								

1112

HW- (HM) Viertelstabfräser

Z=2

Kugellager unten

für MAN Vorschub geeignet

Anwendung: Profilieren

Werkstoff: Weich- und Hartholz, Holzwerkstoff sowie beschichtet, MDF, Kunststoff

Ausführung: Umfangschneidend

T.C.T. beading router bit

T=2

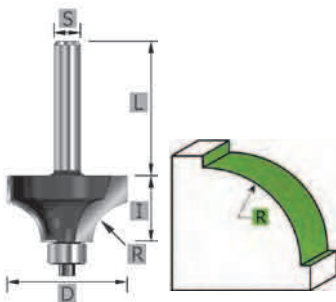
ball bearing below

for MAN feed

Application: Profile cutting

Material: Solid wood, hard and soft, plywood, MDF, plastic

Implementation: Scope cutting



Schaft 6 mm/Shank 6 mm

Bestell-Nr	D	SL	GL	S	△	R		4010912...
1112 247 06	24,7	12,7	50	6		6		364646
1112 327 06	32,7	16	53	6		10		364653
1112 367 06	36,7	19	56	6		12		364660
1112 447 06	44,7	22,2	59	6		16		364677

Schaft 8 mm/Shank 8 mm

Bestell-Nr	D	SL	GL	S	△	R		4010912...
1112 167 08	16,7	9,5	47	8		2		364684
1112 187 08	18,7	9,5	47	8		3		364691
1112 207 08	20,7	9,5	47	8		4		364707
1112 227 08	22,7	9,5	50	8		5		364714
1112 247 08	24,7	12,7	50	8		6		364721
1112 254 08	25,4	12,7	50	8		6,35		364738
1112 287 08	28,7	12,7	53	8		8		364745
1112 318 08	31,8	15,9	53	8		9,5		364752
1112 327 08	32,7	16	56	8		10		364769
1112 367 08	36,7	19	56	8		12		364776
1112 381 08	38,1	19	59	8		12,7		364783
1112 447 08	44,7	22,2	59	8		16		364790

Schaft 12 mm/Shank 12 mm

Bestell-Nr	D	SL	GL	S	△	R		4010912...
1111 167 12	16,7	9,5	55	12		2		364806
1112 187 12	18,7	9,5	55	12		3		364813
1112 207 12	20,7	9,5	55	12		4		364820
1112 227 12	22,7	9,5	55	12		5		364837
1112 247 12	24,7	12,7	58	12		6		364844
1112 254 12	25,4	12,7	58	12		6,35		364851
1112 287 12	28,7	12,7	58	12		8		364868
1112 318 12	31,8	15,9	61	12		9,5		364875
1112 327 12	32,7	16	61	12		10		364882
1112 367 12	36,7	19	64	12		12		364899
1112 381 12	38,1	19	64	12		12,7		364905
1112 447 12	44,7	22,2	68	12		16		364912
1112 508 12	50,8	25,4	71	12		19,05		364929
1112 572 12	57,2	28,6	74	12		22,2		364936
1112 635 12	63,5	31,8	77	12		25,4		364943
1112 699 12	69,9	34,9	80	12		28,6		364950
1112 762 12	76,2	38,1	84	12		31,75		364967

Ersatzteile
passend für
Fräser mit
Bestell-Nr



Kugellager
1340 009 05

für alle/for all

1115

**HW- (HM) Doppelradienfräser
Z=2**

**Kugellager unten
für MAN Vorschub geeignet**

Anwendung: Profilieren

Werkstoff: Weich- und Hartholz, Holzwerkstoff sowie beschichtet, MDF, Kunststoff

Ausführung: Umfangschneidend

T.C.T. double round router bit

T=2



**ball bearing below
for MAN feed**

Application: Profile cutting



Material: Solid wood, hard and soft, plywood, MDF, plastic

Implementation: Scope cutting

Schaft 8 mm/Shank 8 mm

Bestell-Nr	D	SL	GL	S		R	
1115 286 08	28,6	12,7	50	8		4	4010912... 364974
1115 381 08	38,1	17,5	55	8		6,35	364981

Schaft 12 mm/Shank 12 mm

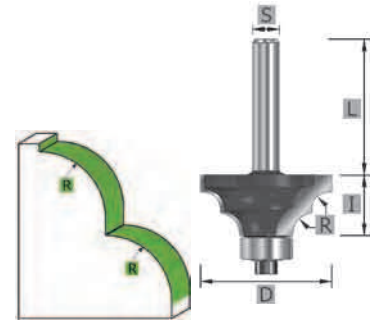
Bestell-Nr	D	SL	GL	S		R	
1115 286 12	28,6	12,7	58	12		4	4010912... 364998
1115 381 12	38,1	17,5	63	12		6,35	365001

Ersatzteile
passend für
Fräser mit
Bestell-Nr

Kugellager



für alle/for all 1340 120 05



1117

**HW- (HM) Duo-Radienfräser
Z=2**

**Kugellager unten
für MAN Vorschub geeignet**

Anwendung: Profilieren

Werkstoff: Weich- und Hartholz, Holzwerkstoff sowie beschichtet, MDF, Kunststoff

Ausführung: Umfangschneidend

T.C.T. double corner bead router bit

T=2



**ball bearing below
for MAN feed**

Application: Profile cutting


Material: Solid wood, hard and soft, plywood, MDF, plastic

Implementation: Scope cutting

Schaft 8 mm/Shank 8 mm

Bestell-Nr	D	SL	GL	S		R	
1117 381 08	38,1	25,4	63	8		6,35	4010912... 365018

Schaft 12 mm/Shank 12 mm

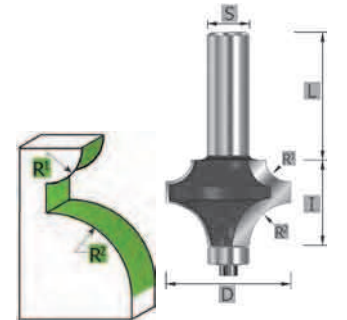
Bestell-Nr	D	SL	GL	S		R	
1117 381 12	38,1	25,4	71	12		6,35	4010912... 365025

Ersatzteile
passend für
Fräser mit
Bestell-Nr

Kugellager



für alle/for all 1340 120 05



1120

**HW- (HM) Hohlkehlfräser
Z=2**

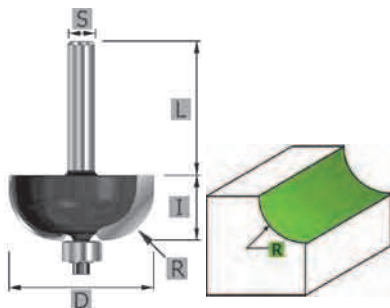
**Kugellager unten
für MAN Vorschub geeignet**

Anwendung: Profilieren
Werkstoff: Weich- und Hartholz, Holzwerkstoff sowie beschichtet, MDF, Kunststoff
Ausführung: Umfangschneidend


**T.C.T. cove router bit
T=2**

**ball bearing below
for MAN feed**


Application: Profile cutting
Material: Solid wood, hard and soft, plywood, MDF, plastic
Implementation: Scope cutting




Schaft 6 mm/Shank 6 mm

Bestell-Nr	D	SL	GL	S	Δ	R		
1120 175 06	17,5	9,5	47	6		4		365032
1120 215 06	21,5	9,5	47	6		6		365049
1120 295 06	29,5	12,7	50	6		10		365056

Schaft 8 mm/Shank 8 mm

Bestell-Nr	D	SL	GL	S	Δ	R		
1120 135 08	13,5	9,5	47	8		2		365063
1120 155 08	15,5	9,5	47	8		3		365070
1120 175 08	17,5	9,5	47	8		4		365087
1120 195 08	19,5	9,5	47	8		5		365094
1120 215 08	21,5	9,5	47	8		6		365100
1120 222 08	22,2	12,7	50	8		6,35		365117
1120 225 08	25,5	12,7	50	8		8		365124
1120 286 08	28,6	12,7	50	8		9,5		365131
1120 295 08	29,5	12,7	50	8		10		365148
1120 335 08	33,5	16	53	8		12		365155
1120 349 08	34,9	15,9	53	8		12,7		365162
1120 415 08	41,5	19	56	8		16		365179

Schaft 12 mm/Shank 12 mm

Bestell-Nr	D	SL	GL	S	Δ	R		
1120 135 12	13,5	9,5	55	12		2		365186
1120 155 12	15,5	9,5	55	12		3		365193
1120 175 12	17,5	9,5	55	12		4		365209
1120 195 12	19,5	9,5	55	12		5		365216
1120 215 12	21,5	9,5	55	12		6		365223
1120 222 12	22,2	12,7	58	12		6,35		365230
1120 255 12	25,5	12,7	58	12		8		365247
1120 286 12	28,6	12,7	58	12		9,5		365254
1120 295 12	29,5	12,7	58	12		10		365261
1120 335 12	33,5	16	61	12		12		365278
1120 349 12	34,9	15,9	61	12		12,7		365285
1120 415 12	41,5	19	64	12		16		365292
1120 476 12	47,6	22,2	68	12		19		365308
1120 571 12	57,1	25,4	71	12		22,2		365315

Ersatzteile
passend für
Fräser mit
Bestell-Nr

Kugellager



für alle/for all 1340 009 05

1121

**HW- (HM) Halbstabfräser
Z=2**

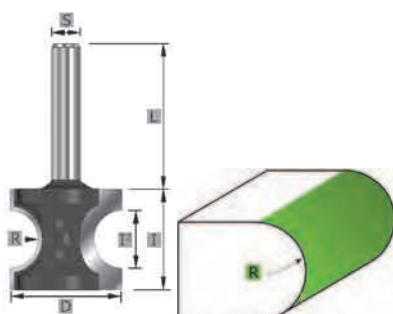
für MAN Vorschub geeignet

Anwendung: Profilieren
Werkstoff: Weich- und Hartholz, Holzwerkstoff sowie beschichtet, MDF, Kunststoff
Ausführung: Umfangschneidend


**T.C.T. bull nose router bit
T=2**

for MAN feed


Application: Profile cutting
Material: Solid wood, hard and soft, plywood, MDF, plastic
Implementation: Scope cutting



Schaft 8 mm/Shank 8 mm

Bestell-Nr	D	SL	GL	S	Δ	R		
1121 064 08	6,5	15,9	48	8		3,2		365322
1121 095 08	9,5	17,5	50	8		4,75		365339
1121 127 08	12,7	22,2	55	8		6,35		365346

Schaft 12 mm/Shank 12 mm

Bestell-Nr	D	SL	GL	S	Δ	R		
1121 191 12	19,05	27,8	68	12		9,5		365353
1121 254 12	25,4	34,1	75	12		12,7		365360

1122

**HW- (HM) Halbstabfräser
Z=2**

**Kugellager unten
für MAN Vorschub geeignet**

Anwendung: Profilieren
Werkstoff: Weich- und Hartholz, Holzwerkstoff sowie beschichtet, MDF, Kunststoff
Ausführung: Umfangschneidend

T.C.T. bull base router bit

**T=2
ball bearing below
for MAN feed**

Application: Profile cutting
Material: Solid wood, hard and soft, plywood, MDF, plastic
Implementation: Scope cutting

Schaft 8 mm/Shank 8 mm

Bestell-Nr	D	SL	GL	S	△	R			4010912...
1122 222 08	22,2	14,3	47	8		3,2			365377
1122 254 08	25,4	17,5	50	8		4,75			365384
1122 286 08	28,6	19,05	51	8		6,35			365391

Schaft 12 mm/Shank 12 mm

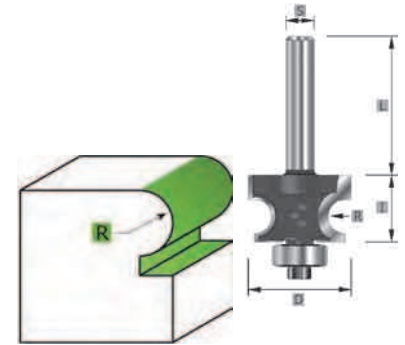
Bestell-Nr	D	SL	GL	S	△	R			4010912...
1122 286 12	28,6	19,05	59	12		6,35			365407

Ersatzteile
passend für
Fräser mit
Bestell-Nr

Kugellager



für alle/for all 1340 120 05



1130

**HW- (HM) Spitzenkantenfräser
Z=2**

**2 Kugellager unten und schaftseitig
für MAN Vorschub geeignet**

Anwendung: Profilieren
Werkstoff: Weich- und Hartholz, Holzwerkstoff sowie beschichtet, MDF, Kunststoff
Ausführung: Umfangschneidend

T.C.T. sunk bead router bit

**T=2
2 ball bearing below and shaft side
for MAN feed**

Application: Profile cutting
Material: Solid wood, hard and soft, plywood, MDF, plastic
Implementation: Scope cutting

Schaft 8 mm/Shank 8 mm

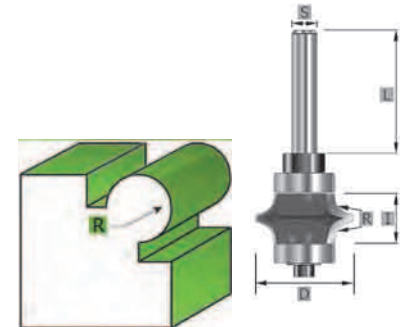
Bestell-Nr	D	SL	GL	S	△	R			4010912...
1130 254 08	25,4	12,7	55	8		4,8			365414
1130 286 08	28,6	15,9	59	8		6,35			365421
1130 349 08	34,9	22,2	65	8		9,5			365438

Ersatzteile
passend für
Fräser mit
Bestell-Nr

Kugellager



für alle/for all 1340 015 06



1150

**HW- (HM) Karnisfräser
Z=2**

**Kugellager unten
für MAN Vorschub geeignet**

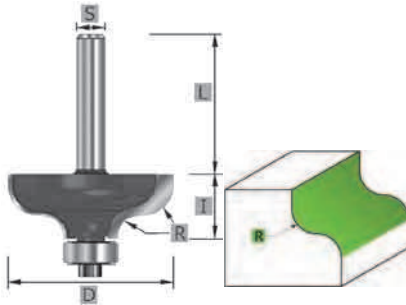
Anwendung: Profilieren
Werkstoff: Weich- und Hartholz, Holzwerkstoff sowie beschichtet, MDF, Kunststoff
Ausführung: Umfangschneidend

T.C.T. ogee router bit

T=2

**ball bearing below
for MAN feed**

Application: Profile cutting
Material: Solid wood, hard and soft, plywood, MDF, plastic
Implementation: Scope cutting



Ersatzteile
passend für
Fräser mit
Bestell-Nr
für alle/for all


Kugellager

1340 120 05


Schaft 6 mm/Shank 6 mm

Bestell-Nr	D	SL	GL	S	△	R		
1150 318 06	31,8	12,7	45	6		4,8		4010912... 365445

Schaft 8 mm/Shank 8 mm

Bestell-Nr	D	SL	GL	S	△	R		
1150 318 08	31,8	12,7	45	8		4,8		4010912... 365452
1150 381 08	38,1	17,5	50	8		6,35		365469

Schaft 12 mm/Shank 12 mm

Bestell-Nr	D	SL	GL	S	△	R		
1150 318 12	31,8	12,7	53	12		4,8		4010912... 365476
1150 381 12	38,1	17,5	58	12		6,35		365483

1152

**HW- (HM) römischer Profilfräser
Z=2**

**Kugellager unten
für MAN Vorschub geeignet**

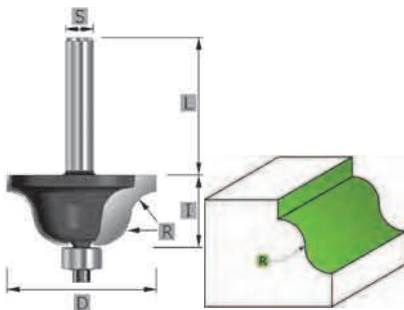
Anwendung: Profilieren
Werkstoff: Weich- und Hartholz, Holzwerkstoff sowie beschichtet, MDF, Kunststoff
Ausführung: Umfangschneidend

T.C.T. roman ogee router bit


T=2

**ball bearing below
for MAN feed**


Application: Profile cutting
Material: Solid wood, hard and soft, plywood, MDF, plastic
Implementation: Scope cutting




Schaft 6 mm/Shank 6 mm

Bestell-Nr	D	SL	GL	S	△	R		
1152 430 06	43	25	57	6		8		4010912... 365490

Schaft 8 mm/Shank 8 mm

Bestell-Nr	D	SL	GL	S	△	R		
1152 270 08	27	11,9	44	8		4		4010912... 365506
1152 349 08	34,9	16,6	49	8		6,35		365513
1152 430 08	43	25	57	8		8		365520

Schaft 12 mm/Shank 12 mm

Bestell-Nr	D	SL	GL	S	△	R		
1152 270 12	27	11,9	52	12		4		4010912... 365537
1152 349 12	34,9	16,6	57	12		6,35		365544
1152 430 12	43	25	65	12		8		365551
1152 510 12	51	32	72	12		10		365568

Ersatzteile
passend für
Fräser mit
Bestell-Nr

Kugellager

1340 009 05

1152 270 08
1152 349 08
1152 270 12
1152 349 12

Ersatzteile
passend für
Fräser mit
Bestell-Nr

Kugellager

1340 010 05

1152 430 06
1152 430 08
1152 430 12
1152 510 12

1155

**HW- (HM) Karnisfräser
Z=2**


**Kugellager unten
für MAN Vorschub geeignet**

Anwendung: Profilieren
Werkstoff: Weich- und Hartholz, Holzwerkstoff sowie beschichtet, MDF, Kunststoff
Ausführung: Umfangschneidend


**T.C.T. ogee filet router bit
T=2
ball bearing below
for MAN feed**

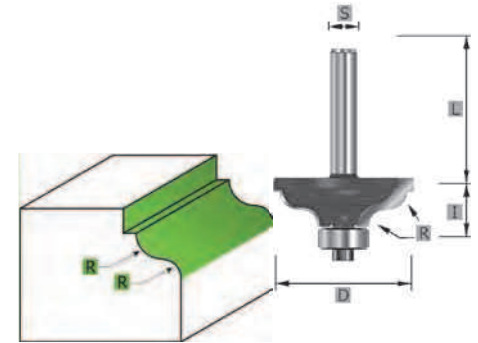
Application: Profile cutting
Material: Solid wood, hard and soft, plywood, MDF, plastic
Implementation: Scope cutting

Schaft 8 mm/Shank 8 mm

Bestell-Nr	D	SL	GL	S	Δ	R			
1155 349 08	34,9	14,3	52	8		4,8			4010912... 365575
1155 413 08	41,3	17,5	55	8		6,35			365582

Schaft 12 mm/Shank 12 mm

Bestell-Nr	D	SL	GL	S	Δ	R			
1155 349 12	34,9	14,3	60	12		4,8			4010912... 365599
1155 413 12	41,3	17,5	63	12		6,35			365605



Ersatzteile
passend für
Fräser mit
Bestell-Nr

Kugellager



für alle/for all 1340 120 05

1157

**HW- (HM) Multiprofilfräser
Z=2**


**Kugellager unten
für MAN Vorschub geeignet**

Anwendung: Profilieren
Werkstoff: Weich- und Hartholz, Holzwerkstoff sowie beschichtet, MDF, Kunststoff
Ausführung: Umfangschneidend


**T.C.T. classic ogee router bit 45°
T=2
ball bearing below
for MAN feed**

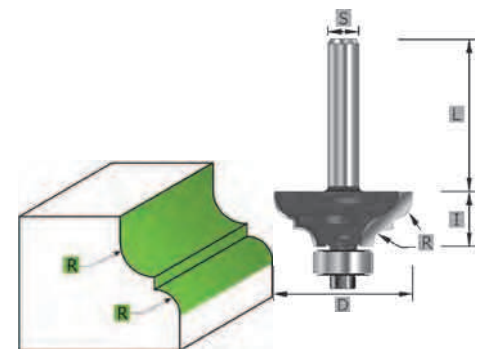
Application: Profile cutting
Material: Solid wood, hard and soft, plywood, MDF, plastic
Implementation: Scope cutting

Schaft 6 mm/Shank 6 mm


Bestell-Nr	D	SL	GL	S	Δ	R			
1157 254 06	25,4	12,7	50	6		3,2			4010912... 365612

Schaft 8 mm/Shank 8 mm

Bestell-Nr	D	SL	GL	S	Δ	R			
1157 254 08	25,4	12,7	50	8		3,2			4010912... 365629
1157 318 08	31,8	14,3	52	8		4,8			365636
1157 381 08	38,1	17,5	55	8		6,35			365643



Schaft 12 mm/Shank 12 mm

Bestell-Nr	D	SL	GL	S	Δ	R			
1157 254 12	25,4	12,7	58	12		3,2			4010912... 365650
1157 318 12	31,8	14,3	60	12		4,8			365667
1157 381 12	38,1	17,5	63	12		6,35			365674

Ersatzteile
passend für
Fräser mit
Bestell-Nr

Kugellager



für alle/for all 1340 120 05



1160

**HW- (HM) römischer Classic Profilfräser
Z=2**

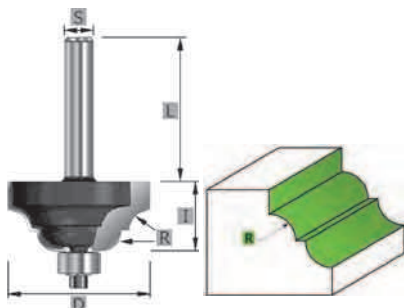
**Kugellager unten
für MAN Vorschub geeignet**

Anwendung: Profilieren
Werkstoff: Weich- und Hartholz, Holzwerkstoff sowie beschichtet, MDF, Kunststoff
Ausführung: Umfangschneidend


**T.C.T. classic roman ogee router bit
T=2**

**ball bearing below
for MAN feed**


Application: Profile cutting
Material: Solid wood, hard and soft, plywood, MDF, plastic
Implementation: Scope cutting




Schaft 6 mm/Shank 6 mm

Bestell-Nr	D	SL	GL	S	△	R		
1160 254 06	25,4	12,7	50	6		3,2		 4010912... 365681

Schaft 8 mm/Shank 8 mm

Bestell-Nr	D	SL	GL	S	△	R		
1160 254 08	25,4	12,7	50	8		3,2		 4010912... 365698
1160 318 08	31,8	15,9	53	8		4,8		365704
1160 381 08	38,1	19	56	8		6,35		365711

Schaft 12 mm/Shank 12 mm

Bestell-Nr	D	SL	GL	S	△	R		
1160 254 12	25,4	12,7	58	12		3,2		 4010912... 365728
1160 318 12	31,8	15,9	61	12		4,8		365735
1160 381 12	38,1	19	64	12		6,35		365742

Ersatzteile
passend für
Fräser mit
Bestell-Nr
für alle/for all



1162

**HW- (HM) Cavettofräser
Z=2**

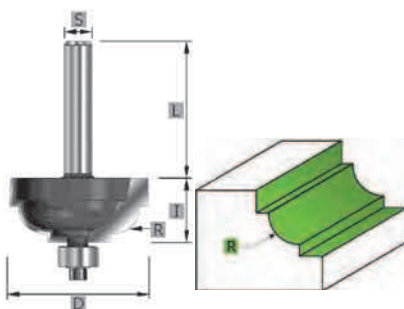
**Kugellager unten
für MAN Vorschub geeignet**

Anwendung: Profilieren
Werkstoff: Weich- und Hartholz, Holzwerkstoff sowie beschichtet, MDF, Kunststoff
Ausführung: Umfangschneidend


**T.C.T. cavetto router bit
T=2**

**ball bearing below
for MAN feed**


Application: Profile cutting
Material: Solid wood, hard and soft, plywood, MDF, plastic
Implementation: Scope cutting




Schaft 6 mm/Shank 6 mm

Bestell-Nr	D	SL	GL	S	△	R		
1162 254 06	25,4	12,7	50	6		4,8		 4010912... 365759
1162 286 06	28,6	14,3	52	6		6,35		365766

Schaft 8 mm/Shank 8 mm

Bestell-Nr	D	SL	GL	S	△	R		
1162 254 08	25,4	12,7	50	8		4,8		 4010912... 365773
1162 286 08	28,6	14,3	52	8		6,35		365780
1162 318 08	31,8	15,9	53	8		8		365797

Schaft 12 mm/Shank 12 mm

Bestell-Nr	D	SL	GL	S	△	R		
1162 254 12	25,4	12,7	58	12		4,8		 4010912... 365803
1162 286 12	28,6	14,3	60	12		6,35		365810
1162 318 12	31,8	15,9	61	12		8		365827

Ersatzteile
passend für
Fräser mit
Bestell-Nr
für alle/for all



1165

**HW- (HM) Duo-Radien-Karnisfräser
Z=2**

**Kugellager unten
für MAN Vorschub geeignet**

Anwendung: Profilieren
Werkstoff: Weich- und Hartholz, Holzwerkstoff sowie beschichtet, MDF, Kunststoff
Ausführung: Umfangschneidend

**T.C.T. French traditional table router bit
T=2**

**ball bearing below
for MAN feed**

Application: Profile cutting
Material: Solid wood, hard and soft, plywood, MDF, plastic
Implementation: Scope cutting

Schaft 8 mm/Shank 8 mm

Bestell-Nr	D	SL	GL	S		R1	R2	
1165 381 08	38,1	15,9	53	8		3,2	9,5	4010912... 365834

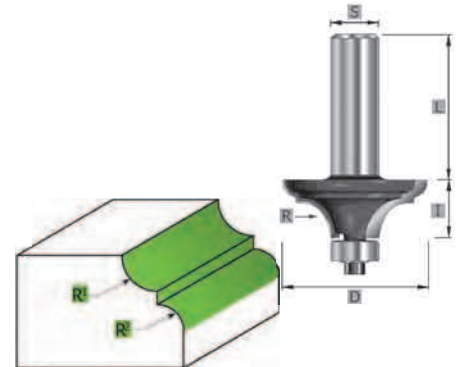
Schaft 12 mm/Shank 12 mm

Bestell-Nr	D	SL	GL	S		R	R	
1165 381 12	38,1	15,9	61	12		3,2	9,5	4010912... 365841

Ersatzteile passend für Fräser mit Bestell-Nr
für alle/for all

Kugellager

1340 120 05



1167

**HW- (HM) Provinzialfräser
Z=2**

**Kugellager unten
für MAN Vorschub geeignet**

Anwendung: Profilieren
Werkstoff: Weich- und Hartholz, Holzwerkstoff sowie beschichtet, MDF, Kunststoff
Ausführung: Umfangschneidend

**T.C.T. French provincial classic router bit
T=2**

**ball bearing below
for MAN feed**

Application: Profile cutting
Material: Solid wood, hard and soft, plywood, MDF, plastic
Implementation: Scope cutting

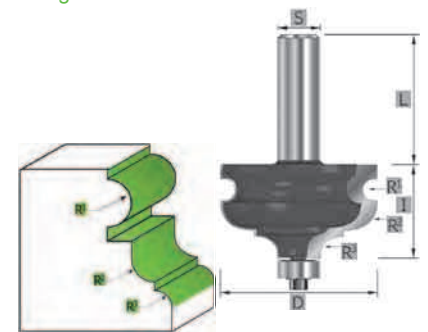
Schaft 12 mm/Shank 12 mm

Bestell-Nr	D	SL	GL	S		R1	R2	
1167 445 12	44,5	28,6	74	12		3,2	9,5	4010912... 365858

Ersatzteile passend für Fräser mit Bestell-Nr
für alle/for all

Kugellager

1340 120 05



1170

**HW- (HM) Langprofilfräser
Z=2**

**Kugellager unten
für MAN Vorschub geeignet**

Anwendung: Profilieren
Werkstoff: Weich- und Hartholz, Holzwerkstoff sowie beschichtet, MDF, Kunststoff
Ausführung: Umfangschneidend

**T.C.T. decorative moulding router bit
T=2**

**ball bearing below
for MAN feed**

Application: Profile cutting
Material: Solid wood, hard and soft, plywood, MDF, plastic
Implementation: Scope cutting

Schaft 8 mm/Shank 8 mm

Bestell-Nr	D	SL	GL	S		R	
1170 190 08	19	25,4	63	8		2	4010912... 365865

Schaft 12 mm/Shank 12 mm

Bestell-Nr	D	SL	GL	S		R	
1170 270 12	27	41,3	86	12		3,2	4010912... 365872

Ersatzteile passend für Fräser mit Bestell-Nr
1170 190 08

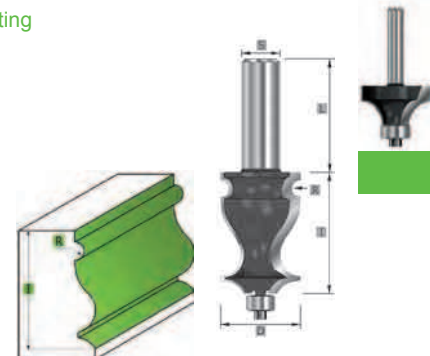
Kugellager

1340 009 05

Ersatzteile passend für Fräser mit Bestell-Nr
1170 270 12

Kugellager

1340 120 05



1172

**HW- (HM) Multi Form Fräser
Z=2**

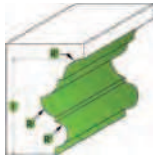
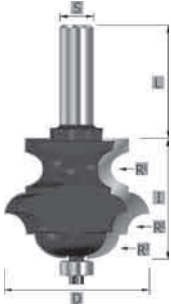
**Kugellager unten
für MAN Vorschub geeignet**

Anwendung: Profilieren
Werkstoff: Weich- und Hartholz, Holzwerkstoff sowie beschichtet, MDF, Kunststoff
Ausführung: Umfangschneidend

**T.C.T. multi form router bit
T=2**

**ball bearing below
for MAN feed**

Application: Profile cutting
Material: Solid wood, hard and soft, plywood, MDF, plastic
Implementation: Scope cutting



Schaft 8 mm/Shank 8 mm

Bestell-Nr	D	SL	GL	S	△	R1	R2	R3	Barcode
1172 318 08	31,8	25,4	63	8		3,2	4	4,8	4010912... 365889

Schaft 12 mm/Shank 12 mm

Bestell-Nr	D	SL	GL	S	△	R1	R2	R3	Barcode
1172 497 12	49,7	44	89	12		6	8	8	4010912... 365896

Ersatzteile
passend für
Fräser mit
Bestell-Nr

1172 318 08

Kugellager



1340 009 05

Ersatzteile
passend für
Fräser mit
Bestell-Nr

1172 497 12

Kugellager



1340 120 05

1175

**HW- (HM) Schattenfugenfräser
Z=2**

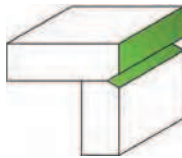
**Kugellager unten
für MAN Vorschub geeignet**

Anwendung: Schattenfugen
Werkstoff: Weich- und Hartholz, Holzwerkstoff sowie beschichtet, MDF, Kunststoff
Ausführung: Umfangschneidend

**T.C.T. trimming router bit
T=2**

**ball bearing below
for MAN feed**

Application: Fit cutting
Material: Solid wood, hard and soft, plywood, MDF, plastic
Implementation: Scope cutting



Schaft 8 mm/Shank 8 mm

Bestell-Nr	D	SL	GL	S	△	d	Barcode
1175 159 08	15,9	25,4	63	8		12,7	4010912... 365902

Schaft 12 mm/Shank 12 mm

Bestell-Nr	D	SL	GL	S	△	d	Barcode
1175 159 12	15,9	25,4	70	12		12,7	4010912... 365919

Ersatzteile
passend für
Fräser mit
Bestell-Nr

für alle/for all

Kugellager



1340 120 05

1177

**HW- (HM) Formfräser A
Z=2**

**Kugellager unten
für MAN Vorschub geeignet**

Anwendung: Abrunden
Werkstoff: Weich- und Hartholz, Holzwerkstoff sowie beschichtet, MDF, Kunststoff
Ausführung: Umfangschneidend

**T.C.T. thumb mould router bit A
T=2**

**ball bearing below
for MAN feed**

Application: Rounding
Material: Solid wood, hard and soft, plywood, MDF, plastic
Implementation: Scope cutting



Schaft 8 mm/Shank 8 mm

Bestell-Nr	D	SL	GL	S	△	R	Barcode
1177 302 08	30,2	9,5	47	8			4010912... 365926

Schaft 12 mm/Shank 12 mm

Bestell-Nr	D	SL	GL	S	△	R	Barcode
1177 635 12	63,5	19	64	12			4010912... 365933

Ersatzteile
passend für
Fräser mit
Bestell-Nr

1177 302 08

Kugellager



1340 009 05

Ersatzteile
passend für
Fräser mit
Bestell-Nr

1177 635 12

Kugellager



1340 120 05

1180

**HW- (HM) Formfräser B
Z=2**

**Kugellager unten
für MAN Vorschub geeignet**

Anwendung: Profilieren
Werkstoff: Weich- und Hartholz, Holzwerkstoff sowie beschichtet, MDF, Kunststoff
Ausführung: Umfangschneidend

**T.C.T. thumb mould router bit B
T=2
ball bearing below
for MAN feed**

Application: Profile cutting
Material: Solid wood, hard and soft, plywood, MDF, plastic
Implementation: Scope cutting

Schaft 12 mm/Shank 12 mm

Bestell-Nr	D	SL	GL	S		R	
1180 635 12	63,5	19	64	12			4010912... 365940

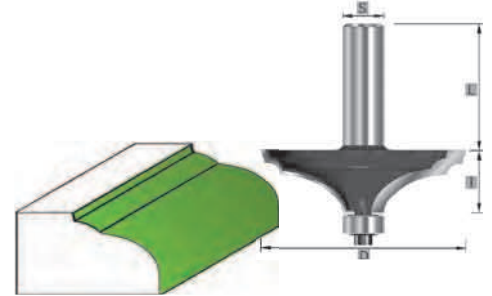
Ersatzteile
passend für
Fräser mit
Bestell-Nr

1180 635 12

Kugellager



1340 120 05



1182

**HW- (HM) Formfräser C
Z=2**

**Kugellager unten
für MAN Vorschub geeignet**

Anwendung: Profilieren
Werkstoff: Weich- und Hartholz, Holzwerkstoff sowie beschichtet, MDF, Kunststoff
Ausführung: Umfangschneidend

**T.C.T. thumb mould router bit C
T=2
ball bearing below
for MAN feed**

Application: Profile cutting
Material: Solid wood, hard and soft, plywood, MDF, plastic
Implementation: Scope cutting

Schaft 12 mm/Shank 12 mm

Bestell-Nr	D	SL	GL	S		R	
1182 572 12	57,2	22,2	67	12		6,35	4010912... 365957

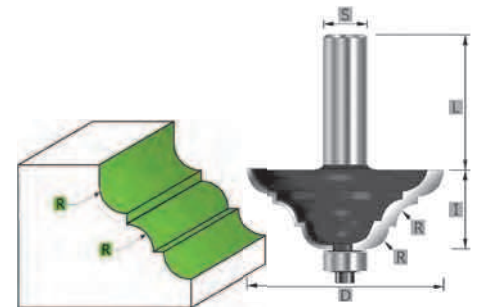
Ersatzteile
passend für
Fräser mit
Bestell-Nr

1182 572 12

Kugellager



1340 120 05



1185

**HW- (HM) Classic Karnisfräser
Z=2**

**Kugellager unten
für MAN Vorschub geeignet**

Anwendung: Profilieren
Werkstoff: Weich- und Hartholz, Holzwerkstoff sowie beschichtet, MDF, Kunststoff
Ausführung: Umfangschneidend

**T.C.T. classic ogee router bit B
T=2
ball bearing below
for MAN feed**

Application: Profile cutting
Material: Solid wood, hard and soft, plywood, MDF, plastic
Implementation: Scope cutting

Schaft 12 mm/Shank 12 mm

Bestell-Nr	D	SL	GL	S		R1	R2	
1185 635 12	63,5	19,9	65	12		6,35	9,5	4010912... 365964

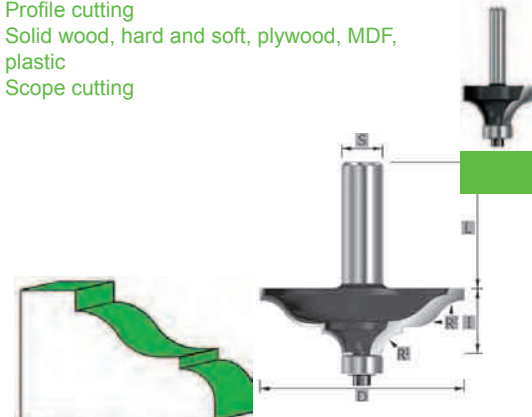
Ersatzteile
passend für
Fräser mit
Bestell-Nr

1185 635 12

Kugellager



1340 120 05



1200

**HW- (HM) Grat Fräser
Z=2**

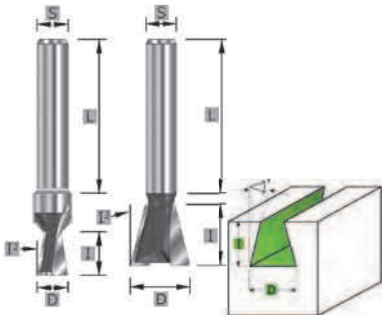
für MAN Vorschub geeignet

Anwendung: Entgraten
Werkstoff: Weich- und Hartholz, Holzwerkstoff sowie beschichtet, MDF, Kunststoff
Ausführung: Umfangschneidend

**T.C.T. dovetail router bit
T=2**

for MAN feed

Application: Dovetail cutting
Material: Solid wood, hard and soft, plywood, MDF, plastic
Implementation: Scope cutting



Schaft 8 mm/Shank 8 mm

Bestell-Nr	D	SL	GL	S	∠	R		
1200 064 08	6,35	7,9	40	8	7,5°			365971
1200 095 08	9,5	9,5	42	8	9°			365988
1200 096 08	9,5	9,5	42	8	12°			365995
1200 127 08	12,7	12,7	45	8	14°			366008
1200 143 08	14,3	12,7	45	8	14°			366015
1200 220 08	22	22	54	8	15°			366022



Schaft 12 mm/Shank 12 mm

Bestell-Nr	D	SL	GL	S	∠	R		
1200 095 12	9,5	9,5	50	12	9°			366039
1200 127 12	12,7	12,7	53	12	14°			366046
1200 143 12	14,3	12,7	53	12	14°			366053
1200 190 12	19	19	59	12	14°			366060
1200 191 12	19	22,2	68	12	7°			366077
1200 254 12	25,4	22,2	68	12	14°			366084

1202

**HW- (HM) Zinken Fräser
Z=2**

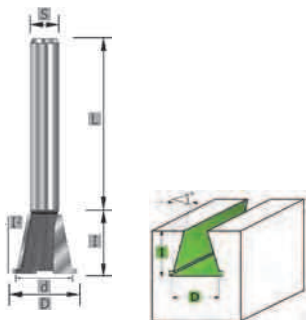
für MAN Vorschub geeignet

Anwendung: Zinken
Werkstoff: Weich- und Hartholz, Holzwerkstoff sowie beschichtet, MDF, Kunststoff
Ausführung: Umfangschneidend

**T.C.T. dovetail router bit
T=2**

for MAN feed

Application: Dovetail cutting
Material: Solid wood, hard and soft, plywood, MDF, plastic
Implementation: Scope cutting



Schaft 8 mm/Shank 8 mm

Bestell-Nr	D	SL	GL	S	∠	R		
1202 143 08	14,3	13,5	46	8	14°			366091

Schaft 12 mm/Shank 12 mm

Bestell-Nr	D	SL	GL	S	∠	R		
1202 143 12	14,3	13,5	54	12	14°			366107

1205

**HW- (HM) Gratfräser
Z=2**

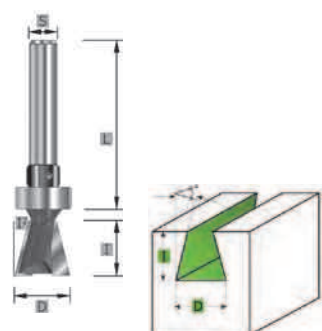
**Kugellager schaftseitig
für MAN Vorschub geeignet**

Anwendung: Zinken
Werkstoff: Weich- und Hartholz, Holzwerkstoff sowie beschichtet, MDF, Kunststoff
Ausführung: Umfangschneidend

**T.C.T. dovetail router bit
T=2**

**ball bearing shaft side
for MAN feed**

Application: Dovetail cutting
Material: Solid wood, hard and soft, plywood, MDF, plastic
Implementation: Scope cutting



Schaft 8 mm/Shank 8 mm

Bestell-Nr	D	SL	GL	S	∠	R		
1205 120 08	12	12	49	8	14°			366114

Ersatzteile passend für Fräser mit Bestell-Nr
Kugellager
1205 120 08 1340 120 05



1210

**HW- (HM) Schubladen Verleimfräser
Z=2**

für MAN Vorschub geeignet

Anwendung: Verleimfräsen
Werkstoff: Weich- und Hartholz, Holzwerkstoff sowie beschichtet, MDF, Kunststoff
Ausführung: Umfangschneidend

Schaft 8 mm/Shank 8 mm

Bestell-Nr	D	SL	GL	S	△	R	E	F	Barcode
1210 254 08	25,4	12,7	45	8			3,97	19	4010912... 366121

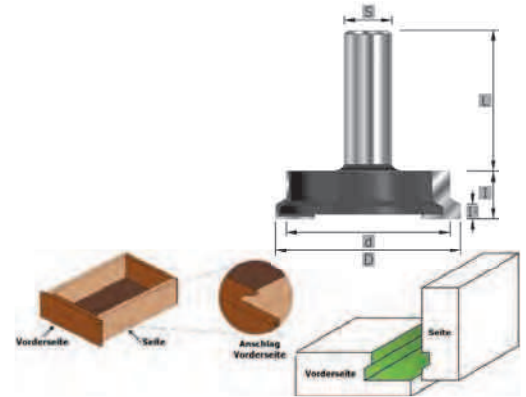
Schaft 12 mm/Shank 12 mm

Bestell-Nr	D	SL	GL	S	△	R	E	F	Barcode
1210 254 12	25,4	12,7	53	12			3,97	19	4010912... 366138

**T.C.T. drawer corner lock router bit
T=2**

for MAN feed

Application: Single lock joint cutting
Material: Solid wood, hard and soft, plywood, MDF, plastic
Implementation: Scope cutting



1212

**HW- (HM) Verleimfräser
Z=2**

für MAN Vorschub geeignet

Anwendung: Verleimfräsen
Werkstoff: Weich- und Hartholz, Holzwerkstoff sowie beschichtet, MDF, Kunststoff
Ausführung: Umfangschneidend

Schaft 8 mm/Shank 8 mm

Bestell-Nr	D	SL	GL	S	△	R		Barcode
1212 302 08	30,2	25,4	58	8				4010912... 366145

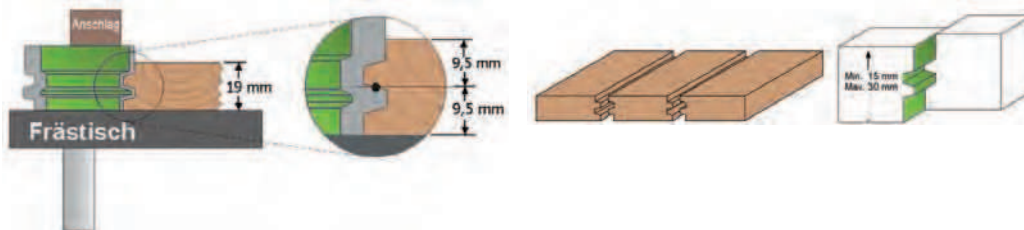
Schaft 12 mm/Shank 12 mm

Bestell-Nr	D	SL	GL	S	△	R		Barcode
1212 415 12	41,5	25,4	65	12				4010912... 366152

**T.C.T. off set tongue router bit
T=2**

for MAN feed

Application: Finger joint cutting
Material: Solid wood, hard and soft, plywood, MDF, plastic
Implementation: Scope cutting



1220

**HW- (HM) Finger Verleimfräser Set
Z=2 (wie auf Bild)**

**Kugellager schaftseitig
für MAN Vorschub geeignet**

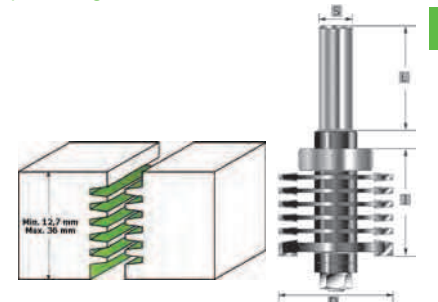
Anwendung: Verleimfräsen
Werkstoff: Weich- und Hartholz, Holzwerkstoff sowie beschichtet, MDF, Kunststoff
Ausführung: Umfangschneidend

**T.C.T. finger joint router bit set
T=2 (as on picture)
ball bearing shaft side
for MAN feed**

Application: Finger joint cutting
Material: Solid wood, hard and soft, plywood, MDF, plastic
Implementation: Scope cutting

Schaft 12 mm/Shank 12 mm

Bestell-Nr	D	SL	GL	S	△	R	s	Barcode
1220 400 12	40	40	85	12			1,8-3,3	4010912... 366169



1222

**HW- (HM) Gehrungs-Verleimfräser
Z=2**

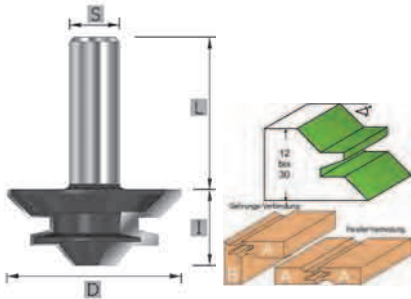
für MAN Vorschub geeignet

Anwendung: Verleimfräsen
Werkstoff: Weich- und Hartholz, Holzwerkstoff sowie beschichtet, MDF, Kunststoff
Ausführung: Umfangschneidend

**T.C.T. mitre lock jointer router bit
T=2**

for MAN feed

Application: Joint cutting
Material: Solid wood, hard and soft, plywood, MDF, plastic
Implementation: Scope cutting



Schaft 8 mm/Shank 8 mm

Bestell-Nr	D	SL	GL	S	△	R		
1222 381 08	38,1	12,7	45	8				4010912... 366176

Schaft 12 mm/Shank 12 mm

Bestell-Nr	D	SL	GL	S	△	R		
1222 445 12	44,45	19	59	12				4010912... 366190
1222 699 12	69,85	30,1	70	12				366183

1224

**HW- (HM) Gehrungs-Verleimfräser Set 45°
Z=2**

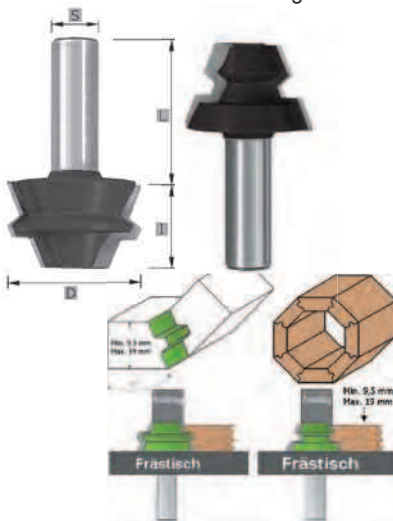
**(bestehend aus 2 Fräsern)
für MAN Vorschub geeignet**

Anwendung: Verleimfräsen
Werkstoff: Weich- und Hartholz, Holzwerkstoff sowie beschichtet, MDF, Kunststoff
Ausführung: Umfangschneidend

**T.C.T. mitre lock jointer router bit set 45°
T=2**

**(composed of 2 router bits)
for MAN feed**

Application: Joint cutting
Material: Solid wood, hard and soft, plywood, MDF, plastic
Implementation: Scope cutting



Schaft 8 mm/Shank 8 mm

Bestell-Nr	D	SL	GL	S	△	R		
1224 225 08	37,3	22,2	55	8	22,5°			4010912... 366206

Schaft 12 mm/Shank 12 mm

Bestell-Nr	D	SL	GL	S	△	R		
1224 225 12	37,3	22,2	63	12	22,5°			4010912... 366213

1230

**HW- (HM) Falzfräser
Z=2**

**Kugellager unten
für MAN Vorschub geeignet**

Anwendung: Falzen
Werkstoff: Weich- und Hartholz, Holzwerkstoff sowie beschichtet, MDF, Kunststoff
Ausführung: Umfangschneidend

T.C.T. rebate router bit

**T=2
ball bearing below
for MAN feed**

Application: Rebate cutting
Material: Solid wood, hard and soft, plywood, MDF, plastic
Implementation: Scope cutting

Schaft 6 mm/Shank 6 mm

Bestell-Nr	D	SL	GL	S	△	R			Barcode
1230 286 06	28,6	12,7	50	6					4010912... 366220

Schaft 8 mm/Shank 8 mm

Bestell-Nr	D	SL	GL	S	△	R			Barcode
1230 318 08	31,8	12,7	50	8					4010912... 366237

Schaft 12 mm/Shank 12 mm

Bestell-Nr	D	SL	GL	S	△	R			Barcode
1230 318 12	31,8	12,7	53	12					4010912... 366244

Ersatzteile
passend für
Fräser mit
Bestell-Nr

Kugellager



1230 286 06

1340 009 05

Ersatzteile
passend für
Fräser mit
Bestell-Nr

Kugellager



1230 318 08

1340 012 08

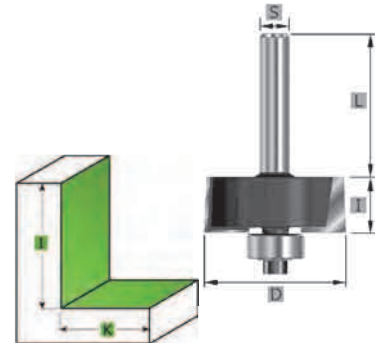
Ersatzteile
passend für
Fräser mit
Bestell-Nr

Kugellager



1230 318 12

1340 012 08



1232

**HW- (HM) Falzfräser mit Kugellager Set
Z=2**

**Kugellager unten
für MAN Vorschub geeignet**

Anwendung: Falzen
Werkstoff: Weich- und Hartholz, Holzwerkstoff sowie beschichtet, MDF, Kunststoff
Ausführung: Umfangschneidend

T.C.T. rebate router bit with ball bearing set

**T=2
ball bearing below
for MAN feed**

Application: Rebate cutting
Material: Solid wood, hard and soft, plywood, MDF, plastic
Implementation: Scope cutting

Schaft 8 mm/Shank 8 mm

Bestell-Nr	D	SL	GL	S	△	R			Barcode
1232 349 08	34,9	12,7	50	8					4010912... 366251

Schaft 12 mm/Shank 12 mm

Bestell-Nr	D	SL	GL	S	△	R			Barcode
1232 349 12	34,9	12,7	53	12					4010912... 366268

Ersatzteile
passend für
Fräser mit
Bestell-Nr

Kugellager



für alle/for all

1340 012 08

Ersatzteile
passend für
Fräser mit
Bestell-Nr

Kugellager



für alle/for all

1340 019 04

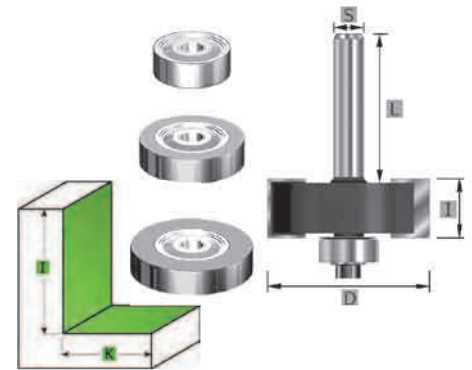
Ersatzteile
passend für
Fräser mit
Bestell-Nr

Kugellager



für alle/for all

1340 015 04



1240

**HW- (HM) Handlauf-Fräser Profil 1
Z=2**

**Kugellager unten
für MAN Vorschub geeignet**

Anwendung: Profilieren
Werkstoff: Weich- und Hartholz, Holzwerkstoff sowie beschichtet, MDF, Kunststoff
Ausführung: Umfangschneidend

T.C.T. handrail router bit profile 1

**T=2
ball bearing below
for MAN feed**

Application: Profile cutting
Material: Solid wood, hard and soft, plywood, MDF, plastic
Implementation: Scope cutting

Schaft 12 mm/Shank 12 mm

Bestell-Nr	D	SL	GL	S	△	R			Barcode
1240 349 12	34,9	38,1	84	12		3,2			4010912... 366275

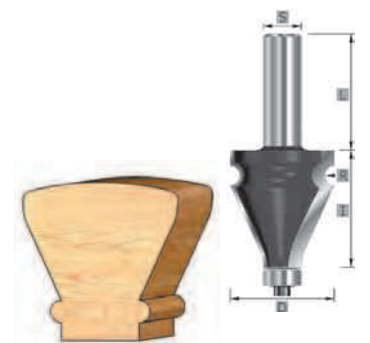
Ersatzteile
passend für
Fräser mit
Bestell-Nr

Kugellager



1230 286 06

1340 012 08



1242

**HW- (HM) Handlauf-Fräser Profil 2
Z=2**

**Kugellager unten
für MAN Vorschub geeignet**

Anwendung: Profilieren
Werkstoff: Weich- und Hartholz, Holzwerkstoff sowie beschichtet, MDF, Kunststoff
Ausführung: Umfangschneidend

**T.C.T. handrail router bit profile 2
T=2**

**ball bearing below
for MAN feed**

Application: Profile cutting
Material: Solid wood, hard and soft, plywood, MDF, plastic
Implementation: Scope cutting



Schaft 12 mm/Shank 12 mm

Bestell-Nr	D	SL	GL	S	△	R	Barcode	
1242 318 12	31,8	38,1	83	12		9,5	4010912... 366282	

Ersatzteile passend für Fräser mit Bestell-Nr
1242 318 12

Kugellager
1340 015 06



1245

**HW- (HM) Handlauf-Fräser Profil 3
Z=2**

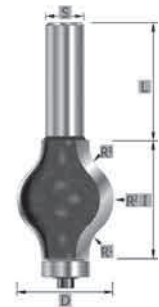
**Kugellager unten
für MAN Vorschub geeignet**

Anwendung: Profilieren
Werkstoff: Weich- und Hartholz, Holzwerkstoff sowie beschichtet, MDF, Kunststoff
Ausführung: Umfangschneidend

**T.C.T. handrail router bit profile 3
T=2**

**ball bearing below
for MAN feed**

Application: Profile cutting
Material: Solid wood, hard and soft, plywood, MDF, plastic
Implementation: Scope cutting



Schaft 12 mm/Shank 12 mm

Bestell-Nr	D	SL	GL	S	△	R1	R2	R3	Barcode
1245 318 12	31,8	38,1	83	12		9,5	12,7	6,35	4010912... 366299

Ersatzteile passend für Fräser mit Bestell-Nr
1245 318 12

Kugellager
1340 015 06



1250

**HW- (HM) Rolladenfräser
Z=2 konkav & konvex**

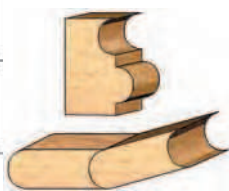
**Kugellager unten
für MAN Vorschub geeignet**

Anwendung: Profilieren
Werkstoff: Weich- und Hartholz, Holzwerkstoff sowie beschichtet, MDF, Kunststoff
Ausführung: Umfangschneidend

**T.C.T. bead & radius router bit
T=2 concave & convex**

**ball bearing below
for MAN feed**

Application: Profile cutting
Material: Solid wood, hard and soft, plywood, MDF, plastic
Implementation: Scope cutting



Schaft 8 mm/Shank 8 mm

Bestell-Nr	D	SL	GL	S	△	R	Barcode	
1250 254 08	25,4	15,9	53	8		3,18	4010912... 366305	

Schaft 12 mm/Shank 12 mm

Bestell-Nr	D	SL	GL	S	△	R	Barcode	
1250 254 12	25,4	15,9	61	12		3,18	4010912... 366312	
1250 319 12	31,9	25,4	70	12		4,76	4010912... 366329	

Ersatzteile passend für Fräser mit Bestell-Nr
für alle/for all

Kugellager
1340 012 08



1252

HW- (HM) Rundfräser konkav
Z=2

für MAN Vorschub geeignet

Anwendung: Radius fräsen
Werkstoff: Weich- und Hartholz, Holzwerkstoff sowie beschichtet, MDF, Kunststoff
Ausführung: Umfangschneidend

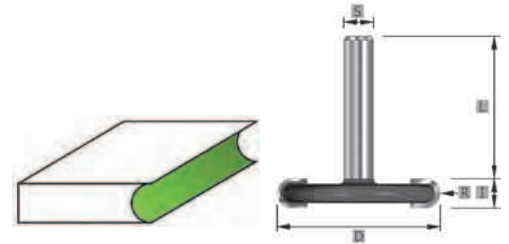
T.C.T. radius sunk bead router bit concave
T=2

for MAN feed

Application: Radius cutting
Material: Solid wood, hard and soft, plywood, MDF, plastic
Implementation: Scope cutting

Schaft 8 mm/Shank 8 mm

Bestell-Nr	D	SL	GL	S		R	
1252 381 08	38,1	6,35	40	8		3,18	4010912... 366336



1255

HW- (HM) Rundfräser konvex
Z=2

für MAN Vorschub geeignet

Anwendung: Radius fräsen
Werkstoff: Weich- und Hartholz, Holzwerkstoff sowie beschichtet, MDF, Kunststoff
Ausführung: Umfangschneidend

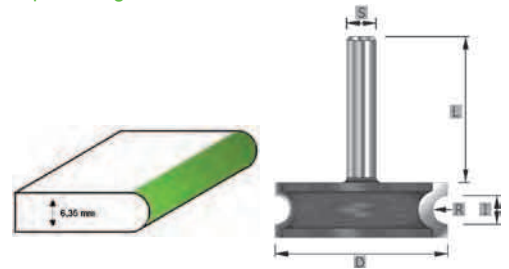
T.C.T. radius sunk bead router bit convex
T=2

for MAN feed

Application: Radius cutting
Material: Solid wood, hard and soft, plywood, MDF, plastic
Implementation: Scope cutting

Schaft 8 mm/Shank 8 mm

Bestell-Nr	D	SL	GL	S		R	
1255 318 08	38,1	6,35	40	8		3,18	4010912... 366350



1260

HW- (HM) Kugelfräser
Z=2

für MAN Vorschub geeignet

Anwendung: Rund nuten
Werkstoff: Weich- und Hartholz, Holzwerkstoff sowie beschichtet, MDF, Kunststoff
Ausführung: Umfangschneidend

T.C.T. ball groove router bit
T=2

for MAN feed

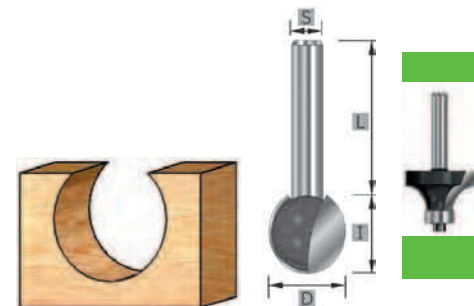
Application: Hiding pipes and cables
Material: Solid wood, hard and soft, plywood, MDF, plastic
Implementation: Scope cutting

Schaft 8 mm/Shank 8 mm

Bestell-Nr	D	SL	GL	S		R	
1260 095 08	9,5	8,3		8		4,75	4010912... 366374
1260 127 08	12,7	11,6		8		6,35	366381
1260 159 08	15,9	14,8		8		7,95	366398
1260 191 08	19,05	18,2		8		9,53	366404

Schaft 12 mm/Shank 12 mm

Bestell-Nr	D	SL	GL	S		R	
1260 095 12	9,5	8,3		8		4,75	4010912... 366411
1260 127 12	12,7	11,6		8		6,35	366428
1260 159 12	15,9	14,8		8		7,95	366435
1260 191 12	19,05	17,6		8		9,53	366442



1262

**HW- (HM) Griffleistenfräser
Z=2**

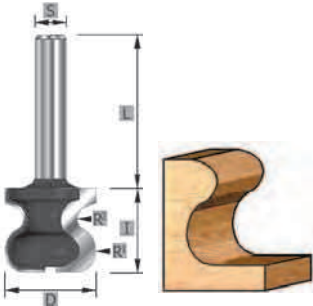
für MAN Vorschub geeignet

Anwendung: Griffleisten fräsen
Werkstoff: Weich- und Hartholz, Holzwerkstoff sowie beschichtet, MDF, Kunststoff
Ausführung: Umfangschneidend

**T.C.T. drawer pull router bit
T=2**

for MAN feed

Application: Drawer front cutting
Material: Solid wood, hard and soft, plywood, MDF, plastic
Implementation: Scope cutting



Schaft 8 mm/Shank 8 mm

Bestell-Nr	D	SL	GL	S	△	R1	R2	4010912...	
1262 190 08	19	17,5	50	8		4,75	2,4	366459	

1265

**HW- (HM) T-Nutenfräser, Schlüssellochfräser
Z=2**

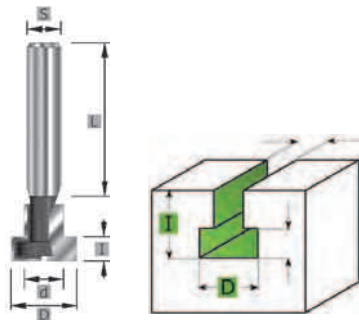
für MAN Vorschub geeignet

Anwendung: Nuten
Werkstoff: Weich- und Hartholz, Holzwerkstoff sowie beschichtet, MDF, Kunststoff
Ausführung: Umfangschneidend

**T.C.T. T-slotter-, key hole router bit
T=2**

for MAN feed

Application: Groove cutting
Material: Solid wood, hard and soft, plywood, MDF, plastic
Implementation: Scope cutting



Schaft 8 mm/Shank 8 mm

Bestell-Nr	D	SL	GL	S	△	d		4010912...	
1265 095 08	9,5	4,8	45	8		4,8	einschneidig/single	366466	
1265 127 08	12,7	4,8	45	8		6,35		366473	

Schaft 12 mm/Shank 12 mm

Bestell-Nr	D	SL	GL	S	△	d		4010912...	
1265 350 12	35	9,5	55	12		12,7		366480	

1270

**HW- (HM) Abplattfräser
Z=2**

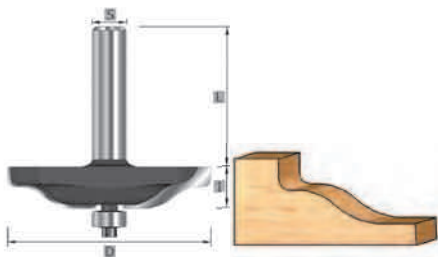
**Kugellager unten
für MAN Vorschub geeignet**

Anwendung: Abplatten
Werkstoff: Weich- und Hartholz, Holzwerkstoff sowie beschichtet, MDF, Kunststoff
Ausführung: Umfangschneidend

**T.C.T. panel raising router bit
T=2**

**ball bearing below
for MAN feed**

Application: Panel raise cutting
Material: Solid wood, hard and soft, plywood, MDF, plastic
Implementation: Scope cutting



Schaft 12 mm/Shank 12 mm

Bestell-Nr	D	SL	GL	S	△	R1	R2	4010912...	
1270 762 12	76,2	15,9	66	12		2	16	366602	

Ersatzteile
passend für
Fräser mit
Bestell-Nr



1270 762 12 1340 012 08

1272

**HW- (HM) Abplattfräser Karnisprofil
Z=2**

**Kugellager unten
für MAN Vorschub geeignet**

Anwendung: Abplatten
Werkstoff: Weich- und Hartholz, Holzwerkstoff sowie beschichtet, MDF, Kunststoff
Ausführung: Umfangschneidend

**T.C.T. panel raising router bit Karnis profile
T=2**

**ball bearing below
for MAN feed**

Application: Panel raise cutting
Material: Solid wood, hard and soft, plywood, MDF, plastic
Implementation: Scope cutting

Schaft 8 mm/Shank 8 mm

Bestell-Nr	D	SL	GL	S	△	R			Barcode
1272 508 08	50,8	12,7	47	8					4010912... 366619

Schaft 12 mm/Shank 12 mm

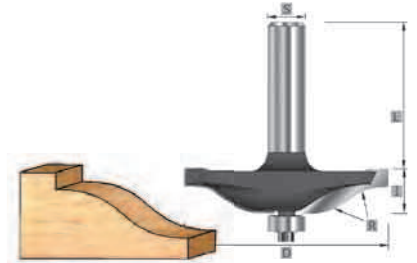
Bestell-Nr	D	SL	GL	S	△	R			Barcode
1272 508 12	50,8	12,7	56	12					4010912... 366626
1272 635 12	63,5	15,9	66	12					366633
1272 699 12	69,9	15,9	70	12					366640

Ersatzteile passend für Fräser mit Bestell-Nr

Kugellager



für alle/for all 1340 012 08



1274

**HW- (HM) Abplattfräser 12° schräg
Z=2**

**Kugellager unten
für MAN Vorschub geeignet**

Anwendung: Abplatten
Werkstoff: Weich- und Hartholz, Holzwerkstoff sowie beschichtet, MDF, Kunststoff
Ausführung: Umfangschneidend

**T.C.T. panel raising router bit 12° slanted
T=2**

**ball bearing below
for MAN feed**

Application: Panel raise cutting
Material: Solid wood, hard and soft, plywood, MDF, plastic
Implementation: Scope cutting

Schaft 12 mm/Shank 12 mm

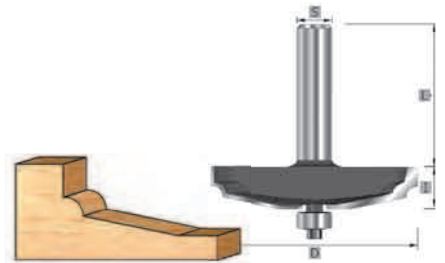
Bestell-Nr	D	SL	GL	S	△	R			Barcode
1274 762 12	76,2	15,9	71	12	12°				4010912... 366657

Ersatzteile passend für Fräser mit Bestell-Nr

Kugellager



1274 762 12 1340 012 08



1276

**HW- (HM) Abplattfräser 15° schräg
Z=2**

**Kugellager unten
für MAN Vorschub geeignet**

Anwendung: Abplatten
Werkstoff: Weich- und Hartholz, Holzwerkstoff sowie beschichtet, MDF, Kunststoff
Ausführung: Umfangschneidend

**T.C.T. panel raising router bit 15° slanted
T=2**

**ball bearing below
for MAN feed**

Application: Panel raise cutting
Material: Solid wood, hard and soft, plywood, MDF, plastic
Implementation: Scope cutting

Schaft 12 mm/Shank 12 mm

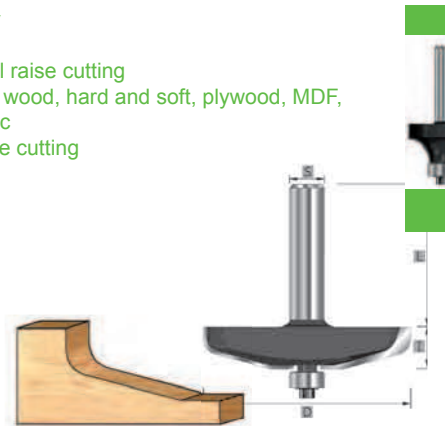
Bestell-Nr	D	SL	GL	S	△	R			Barcode
1276 762 12	76,2	15,9	71	12	15°				4010912... 366664

Ersatzteile passend für Fräser mit Bestell-Nr

Kugellager



1274 762 12 1340 012 08



1296

**HW- (HM) Abplattfräser
Z=2**

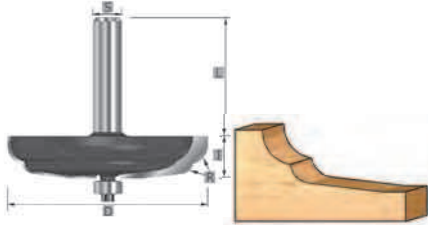
**Kugellager unten
für MAN Vorschub geeignet**

Anwendung: Abplatten
Werkstoff: Weich- und Hartholz, Holzwerkstoff sowie beschichtet, MDF, Kunststoff
Ausführung: Umfangschneidend

**T.C.T. panel raising router bit
T=2**

**ball bearing below
for MAN feed**

Application: Panel raise cutting
Material: Solid wood, hard and soft, plywood, MDF, plastic
Implementation: Scope cutting



Schaft 12 mm/Shank 12 mm

Bestell-Nr	D	SL	GL	S	∠	R1	R2	Barcode	
1296 889 12	88,9	15,9	71	12	6°	4	6,35	4010912... 366596	

Ersatzteile passend für Fräser mit Bestell-Nr
Kugellager
1296 889 12 1340 012 08



1277

**HW- (HM) Abplattfräser vertikal A
Z=2**

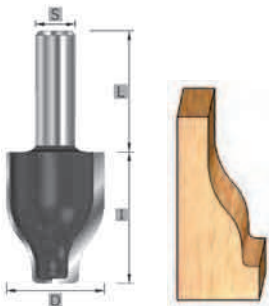
für MAN Vorschub geeignet

Anwendung: Abplatten
Werkstoff: Weich- und Hartholz, Holzwerkstoff sowie beschichtet, MDF, Kunststoff
Ausführung: Umfangschneidend

**T.C.T. panel raising router bit vertical A
T=2**

for MAN feed

Application: Panel raise cutting
Material: Solid wood, hard and soft, plywood, MDF, plastic
Implementation: Scope cutting



Schaft 12 mm/Shank 12 mm

Bestell-Nr	D	SL	GL	S	∠	R	Barcode		
1277 318 12	31,8	41,3	82	12			4010912... 366671		

1278

**HW- (HM) Abplattfräser vertikal B
Z=2**

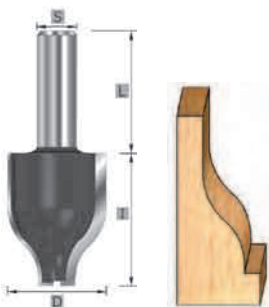
für MAN Vorschub geeignet

Anwendung: Abplatten
Werkstoff: Weich- und Hartholz, Holzwerkstoff sowie beschichtet, MDF, Kunststoff
Ausführung: Umfangschneidend

**T.C.T. panel raising router bit vertical B
T=2**

for MAN feed

Application: Panel raise cutting
Material: Solid wood, hard and soft, plywood, MDF, plastic
Implementation: Scope cutting



Schaft 12 mm/Shank 12 mm

Bestell-Nr	D	SL	GL	S	∠	R	Barcode		
1278 318 12	31,8	41,3	82	12		16	4010912... 366688		

1279

HW- (HM) Abplattfräser vertikal 12° Z=2

für MAN Vorschub geeignet

Anwendung: Abplatten
Werkstoff: Weich- und Hartholz, Holzwerkstoff sowie beschichtet, MDF, Kunststoff
Ausführung: Umfangschneidend

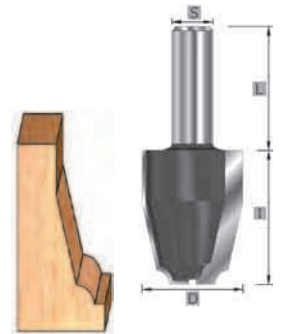
T.C.T. panel raising router bit vertical 12° T=2

for MAN feed

Application: Panel raise cutting
Material: Solid wood, hard and soft, plywood, MDF, plastic
Implementation: Scope cutting

Schaft 12 mm/Shank 12 mm

Bestell-Nr	D	SL	GL	S	△	R			Barcode
1279 318 12	31,8	41,3	81	12	12°				4010912... 366695



1280

HW- (HM) Nut- und Federgarnitur Set Z=2

Kugellager unten für MAN Vorschub geeignet

Anwendung: Nut, Feder
Werkstoff: Weich- und Hartholz, Holzwerkstoff sowie beschichtet, MDF, Kunststoff
Ausführung: Umfangschneidend

T.C.T. tongue & groove router bit set T=2

ball bearing below for MAN feed

Application: Tongue and groove cutting
Material: Solid wood, hard and soft, plywood, MDF, plastic
Implementation: Scope cutting

Schaft 8 mm/Shank 8 mm

Bestell-Nr	D	SL	GL	S	△	R			Barcode
1280 410 08	41	6,35	58	8					4010912... 366701

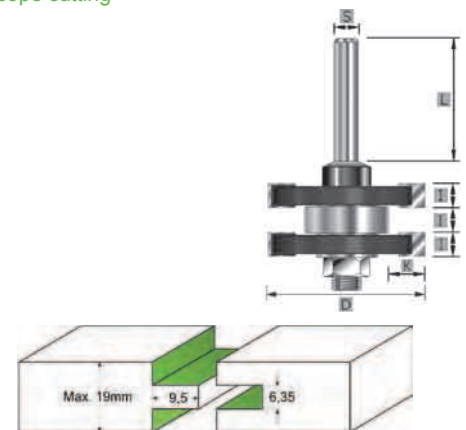
Schaft 12 mm/Shank 12 mm

Bestell-Nr	D	SL	GL	S	△	R			Barcode
1280 410 12	41	6,35	66	12					4010912... 366718

Ersatzteile passend für Fräser mit Bestell-Nr



für alle/for all 1340 220 08



1281

HW- (HM) Profil- und Konterprofil A Z=2

Kugellager unten für MAN Vorschub geeignet

Anwendung: Profil- und Konterprofil
Werkstoff: Weich- und Hartholz, Holzwerkstoff sowie beschichtet, MDF, Kunststoff
Ausführung: Umfangschneidend

T.C.T. reversible rail & stile router bit A T=2

ball bearing below for MAN feed

Application: Rail and stile cutting
Material: Solid wood, hard and soft, plywood, MDF, plastic
Implementation: Scope cutting

Schaft 8 mm/Shank 8 mm

Bestell-Nr	D	SL	GL	S	△	R			Barcode
1281 410 08	41	23,8	61	8	20°				4010912... 366725

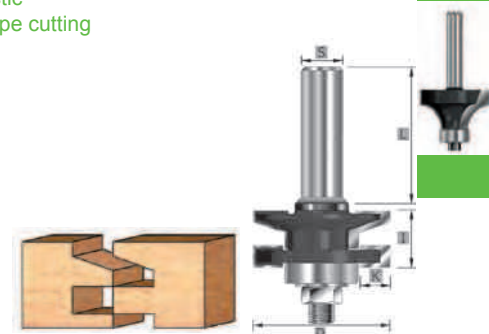
Schaft 12 mm/Shank 12 mm

Bestell-Nr	D	SL	GL	S	△	R			Barcode
1281 410 12	41	23,8	70	12	20°				4010912... 366732

Ersatzteile passend für Fräser mit Bestell-Nr



für alle/for all 1340 220 08



1282

**HW- (HM) Profil- und Konterprofil B
Z=2**

Kugellager unten

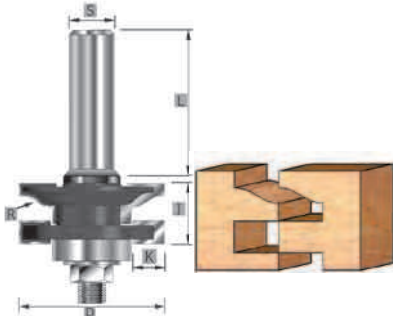
für MAN Vorschub geeignet

Anwendung: Profil- und Konterprofil
Werkstoff: Weich- und Hartholz, Holzwerkstoff sowie beschichtet, MDF, Kunststoff
Ausführung: Umfangschneidend


**T.C.T. reversible rail & stile router bit B
T=2**

**ball bearing below
for MAN feed**


Application: Rail and stile cutting
Material: Solid wood, hard and soft, plywood, MDF, plastic
Implementation: Scope cutting



Schaft 8 mm/Shank 8 mm

Bestell-Nr	D	SL	GL	S	△	R		
1282 410 08	41	23,8	61	8		4,76		 4010912... 366749

Schaft 12 mm/Shank 12 mm

Bestell-Nr	D	SL	GL	S	△	d		
1282 410 12	41	23,8	70	12		4,76		 4010912... 366756

Ersatzteile passend für Fräser mit Bestell-Nr
für alle/for all

Kugellager

1340 220 08

1283

**HW- (HM) Profil- und Konterprofil C
Z=2**

Kugellager unten

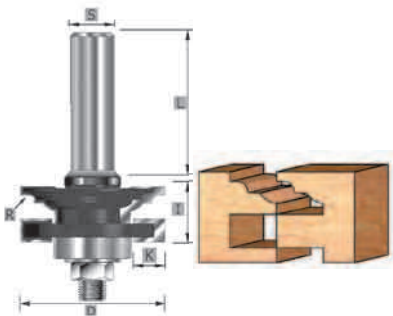
für MAN Vorschub geeignet

Anwendung: Profil- und Konterprofil
Werkstoff: Weich- und Hartholz, Holzwerkstoff sowie beschichtet, MDF, Kunststoff
Ausführung: Umfangschneidend


**T.C.T. reversible rail & stile router bit C
T=2**

**ball bearing below
for MAN feed**


Application: Rail and stile cutting
Material: Solid wood, hard and soft, plywood, MDF, plastic
Implementation: Scope cutting



Schaft 8 mm/Shank 8 mm

Bestell-Nr	D	SL	GL	S	△	R		
1283 410 08	41	23,8	61	8		2,38		 4010912... 366763

Schaft 12 mm/Shank 12 mm

Bestell-Nr	D	SL	GL	S	△	d		
1283 410 12	41	23,8	70	12		2,38		 4010912... 366770

Ersatzteile passend für Fräser mit Bestell-Nr
für alle/for all

Kugellager

1340 220 08

1284

**HW- (HM) Profil- und Konterprofil Garnitur A
Z=2**

Kugellager unten

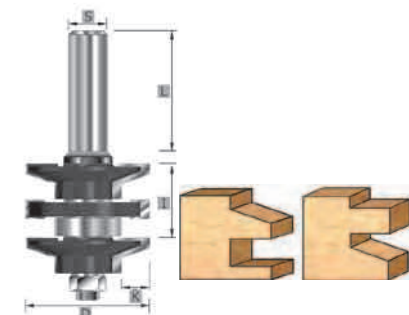
für MAN Vorschub geeignet

Anwendung: Profil- und Konterprofil
Werkstoff: Weich- und Hartholz, Holzwerkstoff sowie beschichtet, MDF, Kunststoff
Ausführung: Umfangschneidend


**T.C.T. double rail & stile router bit chamfer A
T=2**

**ball bearing below
for MAN feed**


Application: Rail and stile cutting
Material: Solid wood, hard and soft, plywood, MDF, plastic
Implementation: Scope cutting



Schaft 8 mm/Shank 8 mm

Bestell-Nr	D	SL	GL	S	△	R		
1284 410 08	41	23,8	67	8	20°			 4010912... 366787

Schaft 12 mm/Shank 12 mm

Bestell-Nr	D	SL	GL	S	△	d		
1284 410 12	41	23,8	75	12	20°			 4010912... 366794

Ersatzteile passend für Fräser mit Bestell-Nr
für alle/for all

Kugellager

1340 220 08

1285

HW- (HM) Profil- und Konterprofil Garnitur B Z=2

Kugellager unten

für MAN Vorschub geeignet

Anwendung: Profil- und Konterprofil

Werkstoff: Weich- und Hartholz, Holzwerkstoff sowie beschichtet, MDF, Kunststoff

Ausführung: Umfangschneidend

T.C.T. double rail & stile router bit chamfer B T=2

ball bearing below for MAN feed

Application: Rail and stile cutting

Material: Solid wood, hard and soft, plywood, MDF, plastic

Implementation: Scope cutting

Schaft 8 mm/Shank 8 mm

Bestell-Nr	D	SL	GL	S	△	R			4010912...
1285 410 08	41	23,8	67	8		4,76			366800

Schaft 12 mm/Shank 12 mm

Bestell-Nr	D	SL	GL	S	△	R			4010912...
1285 410 12	41	23,8	75	12		4,76			366817

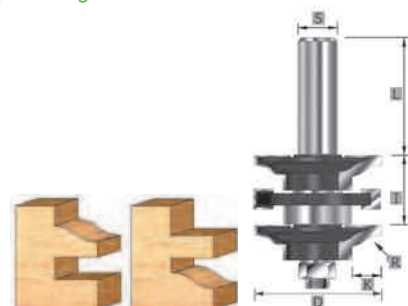
Ersatzteile
passend für
Fräser mit
Bestell-Nr

Kugellager



für alle/for all

1340 220 08



1286

HW- (HM) Profil- und Konterprofil Garnitur C Z=2

Kugellager unten

für MAN Vorschub geeignet

Anwendung: Profil- und Konterprofil

Werkstoff: Weich- und Hartholz, Holzwerkstoff sowie beschichtet, MDF, Kunststoff

Ausführung: Umfangschneidend

T.C.T. double rail & stile router bit chamfer C T=2

ball bearing below for MAN feed

Application: Rail and stile cutting

Material: Solid wood, hard and soft, plywood, MDF, plastic

Implementation: Scope cutting

Schaft 8 mm/Shank 8 mm

Bestell-Nr	D	SL	GL	S	△	R			4010912...
1286 410 08	41	23,8	67	8		2,38			366824

Schaft 12 mm/Shank 12 mm

Bestell-Nr	D	SL	GL	S	△	R			4010912...
1286 410 12	41	23,8	75	12		2,38			366831

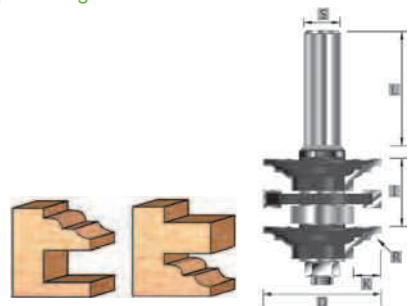
Ersatzteile
passend für
Fräser mit
Bestell-Nr

Kugellager



für alle/for all

1340 220 08



1290

HW- (HM) Dübelbohrer für Handoberfräsen Z=2

Rechtslauf

Anwendung: Dübellöcher

Werkstoff: Weich- und Hartholz, Holzwerkstoff sowie beschichtet, MDF, Kunststoff

Ausführung: Vorschneider, Zentrierspitze

T.C.T. dowel drill for use of routers T=2

Right-hand-rotation

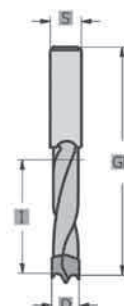
Application: Dowel drilling

Material: Solid wood, hard and soft, plywood, MDF, plastic

Implementation: Spurs and centre brad point

Schaft 8 mm/Shank 8 mm

Bestell-Nr	D	SL	GL	S	△	R			4010912...
1290 050 08	5	30	57	8					366497
1290 080 08	8	30	57	8					366503
1290 120 08	12	30	57	8					366510



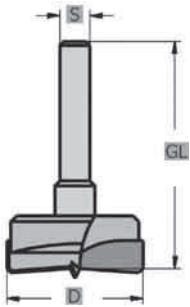
1295

HW- (HM) Zylinderkopfborhrer für Handoberfräser Z=2


T.C.T. router hinge bit for use of routers T=2

Anwendung: Bohren
 Werkstoff: Weich- und Hartholz, Holzwerkstoff sowie beschichtet, MDF, Kunststoff
 Ausführung: Zentrierspitze, Räumerschneide mit Fase


Application: Drilling
 Material: Solid wood, hard and soft, plywood, MDF, plastic
 Implementation: Centre point, beveled flutes



Schaft 8 mm/Shank 8 mm

Bestell-Nr	D	SL	GL	S	△	R		
1295 250 08	25		60	8				366527
1295 260 08	26		60	8				366534
1295 300 08	30		60	8				366541
1295 340 08	34		60	8				366565
1295 350 08	35		60	8				366558

Schaft 12 mm/Shank 12 mm

Bestell-Nr	D	SL	GL	S	△	R		
1295 340 12	34		90	12				366572
1295 350 12	35		60	12				366589

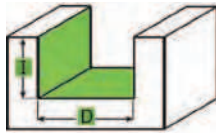
1300

HW- (HM) WPL-Nutfräser Z=1 einschneidig für MAN Vorschub geeignet


T.C.T. reversible insert groove router bit T=1 single edge for MAN feed

Anwendung: Nuten
 Werkstoff: Weich- und Hartholz, Holzwerkstoff sowie beschichtet, MDF, Kunststoff
 Ausführung: Einschneidig

Application: Grooving
 Material: Solid wood, hard and soft, plywood, MDF, plastic
 Implementation: Single edge



Schaft 8 mm/Shank 8 mm

Bestell-Nr	D	SL	GL	S	△	R		
1300 080 08	8	20	63	8				366848
130 100 08	10	20	63	8				366855
1300 120 08	12	20	63	8				366862
1300 140 08	14	30	74	8				366879
1300 150 08	15	30	74	8				366886
1300 160 08	16	30	74	8				366893
1300 180 08	18	30	74	8				366909
1300 200 08	20	30	74	8				366916
1300 220 08	22	30	74	8				366923

Schaft 12 mm/Shank 12 mm

Bestell-Nr	D	SL	GL	S	△	R		
1300 080 12	8	20	63	12				366930
1300 100 12	10	20	63	12				366947
1300 120 12	12	20	63	12				366954
1300 140 12	14	30	74	12				366961
1300 141 12	14	50	94	12				366978
1300 150 12	15	30	74	12				366985
1300 160 12	16	30	74	12				366992
1300 161 12	16	50	94	12				367005
1300 180 12	18	30	74	12				367012
1300 181 12	18	50	94	12				367029
1300 200 12	20	30	74	12				367036
1300 201 12	20	50	94	12				367043
1300 220 12	22	30	74	12				367050

Ersatzteile passend für Fräser mit Bestell-Nr

Wendeplatte



Ersatzteile passend für Fräser mit Bestell-Nr

Wendeplatte



Ersatzteile passend für Fräser mit Bestell-Nr

Wendeplatte



1300 080 08
 1300 100 08
 1300 120 08
 1300 080 12
 1300 100 12
 1300 120 12

1330 200 05

1300 140 08
 1300 150 08
 1300 160 08
 1300 180 08
 1300 200 08
 1300 220 08
 1300 140 12
 1300 150 12
 1300 160 12
 1300 180 12
 1300 200 12
 1300 220 12

1330 300 10

1300 141 12
 1300 161 12
 1300 181 12
 1300 201 12

1330 500 10

1302

**HW- (HM) WPL-Nutfräser
Z=1+1
einschneidig mit Vorschneider
für MAN Vorschub geeignet**

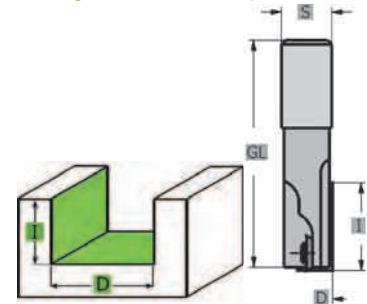
Anwendung: Nuten
Werkstoff: Weich- und Hartholz, Holzwerkstoff sowie beschichtet, MDF, Kunststoff
Ausführung: Umfangschneidend, Bohrschneide

**T.C.T. reversible insert groove router bit
T=1+1
single edge with spur knife
for MAN feed**

Application: Grooving
Material: Solid wood, hard and soft, plywood, MDF, plastic
Implementation: Scope cutting, with TC centre tip

Schaft 12 mm/Shank 12 mm

Bestell-Nr	D	SL	GL	S	α	R		
1302 160 12	16	30	82	12				367067
1302 180 12	18	30	82	12				367074
1302 200 12	20	30	82	12				367081



Ersatzteile passend für Fräser mit Bestell-Nr	Wendeplatte	Vorschneider	Ersatzteile passend für Fräser mit Bestell-Nr	Wendeplatte	Vorschneider
1302 160 12 1302 180 12	1335 300 12	1335 075 12	1302 200 12	1335 300 12	1335 096 12

1304

**HW- (HM) WPL-Bündigfräser
Z=2
Kugellager unten
für MAN Vorschub geeignet**

Anwendung: Bündigfräsen
Werkstoff: Weich- und Hartholz, Holzwerkstoff sowie beschichtet, MDF, Kunststoff
Ausführung: Umfangschneidend

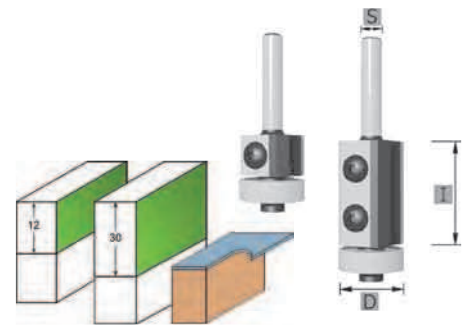
**T.C.T. reversible insert trimmer router bit
T=2
ball bearing below
for MAN feed**

Application: Trimm cutting
Material: Solid wood, hard and soft, plywood, MDF, plastic
Implementation: Scope cutting

Schaft 8 mm/Shank 8 mm

Bestell-Nr	D	SL	GL	S	α	R		
1304 190 08	19	12	50	8				367098
1304 191 08	19	30	68	8				367104

Ersatzteile passend für Fräser mit Bestell-Nr	Wendeplatte	Ersatzteile passend für Fräser mit Bestell-Nr	Wendeplatte	Ersatzteile passend für Fräser mit Bestell-Nr	Kugellager
1304 190 08 1304 191 08	1335 120 12	1304 191 08	1335 300 12	1304 190 08 1304 191 08	1340 190 06



1305

**HW- (HM) WPL-Fasefräser 30° oder 45°
Z=2
Kugellager unten
für MAN Vorschub geeignet**

Anwendung: Fasefräsen
Werkstoff: Weich- und Hartholz, Holzwerkstoff sowie beschichtet, MDF, Kunststoff
Ausführung: Umfangschneidend

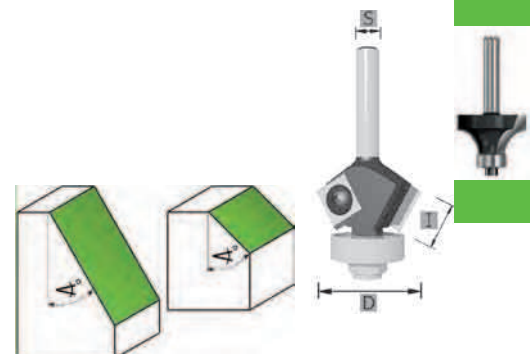
**T.C.T. reversible insert bevel trim router bit 30 or 45°
T=2
ball bearing below
for MAN feed**

Application: Angle trimming
Material: Solid wood, hard and soft, plywood, MDF, plastic
Implementation: Scope cutting

Schaft 8 mm/Shank 8 mm

Bestell-Nr	D	SL	GL	S	α	R		
1305 260 08	29	12	60	8	30°			367111
1305 290 08	29	12	60	8	45°			367128

Ersatzteile passend für Fräser mit Bestell-Nr	Wendeplatte	Ersatzteile passend für Fräser mit Bestell-Nr	Kugellager	Ersatzteile passend für Fräser mit Bestell-Nr	Kugellager
1305 260 08 1305 290 08	1335 120 12	1305 260 08	1340 190 06	1305 290 08	1340 160 05



1308

**HW- (HM) WPL-V-Nutfräser
Z=1**

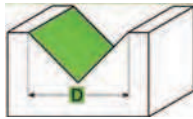
für MAN Vorschub geeignet

Anwendung: V-Nuten, Ziernuten,
Werkstoff: Weich- und Hartholz, Holzwerkstoff sowie
beschichtet, MDF, Kunststoff
Ausführung: Umfangschneidend

**T.C.T. reversible insert V-straight router bit
T=1**

for MAN feed

Application: V-Grooving, ornament grooving
Material: Solid wood, hard and soft, plywood, MDF,
plastic
Implementation: Scope cutting



Schaft 8 mm/Shank 8 mm

Bestell-Nr	D	SL	GL	S	∠	R		
1308 170 08	17	8,3	63	8	90°			367135

Ersatzteile
passend für
Fräser mit
Bestell-Nr

Wendeplatte



1308 180 08 1335 120 12

1310

**HW- (HM) WPL-Falzfräser
Z=2**

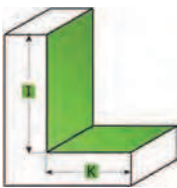
**Kugellager unten
für MAN Vorschub geeignet**

Anwendung: Falzen
Werkstoff: Weich- und Hartholz, Holzwerkstoff sowie
beschichtet, MDF, Kunststoff
Ausführung: Umfangschneidend

**T.C.T. reversible insert rebate router bit
T=2**

**ball bearing below
for MAN feed**

Application: Rebate cutting
Material: Solid wood, hard and soft, plywood, MDF,
plastic
Implementation: Scope cutting



Schaft 8 mm/Shank 8 mm

Bestell-Nr	D	SL	GL	S	∠	R		
1310 300 08	30	12	50	8				367142

Ersatzteile
passend für
Fräser mit
Bestell-Nr

Wendeplatte



1310 300 08 1335 120 12

Ersatzteile
passend für
Fräser mit
Bestell-Nr

Kugellager



1310 300 08 1340 010 05

1312

**HW- (HM) WPL-Nutfräser
Z=2**

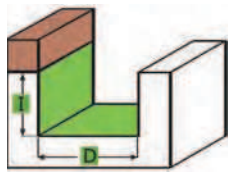
**Kugellager schaftseitig
für MAN Vorschub geeignet**

Anwendung: Nuten
Werkstoff: Weich- und Hartholz, Holzwerkstoff sowie
beschichtet, MDF, Kunststoff
Ausführung: Umfangschneidend, Bohrschneide

**T.C.T. reversible insert groove router bit
T=2**

**2 ball bearing below and shaft side
for MAN feed**

Application: Grooving
Material: Solid wood, hard and soft, plywood, MDF,
plastic
Implementation: Scope cutting, with TC centre tip



Schaft 8 mm/Shank 8 mm

Bestell-Nr	D	SL	GL	S	∠	R		
1312 190 08	19	30	52	8				367166
1312 220 08	22	20	43	8				367159

Schaft 12 mm/Shank 12 mm

Bestell-Nr	D	SL	GL	S	∠	R		
1312 190 12	19	50	90	12				367173

Ersatzteile
passend für
Fräser mit
Bestell-Nr

Wendeplatte



1312 220 30

1331 195 12

Ersatzteile
passend für
Fräser mit
Bestell-Nr

Wendeplatte



1312 190 08

1331 295 12

Ersatzteile
passend für
Fräser mit
Bestell-Nr

Wendeplatte



1312 190 12

1331 495 12

Ersatzteile
passend für
Fräser mit
Bestell-Nr

Kugellager



1312 190 08

1340 190 08

Ersatzteile
passend für
Fräser mit
Bestell-Nr

Kugellager



1312 220 08

1340 220 08

Ersatzteile
passend für
Fräser mit
Bestell-Nr

Kugellager



1312 190 12

1340 190 12

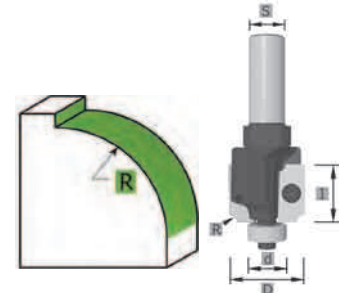
1315

HW- (HM) WPL-Viertelstabfräser
Z=2
Kugellager unten (2 Stück im Lieferumfang enth.)
für MAN Vorschub geeignet
 Anwendung: Abrunden
 Werkstoff: Weich- und Hartholz, Holzwerkstoff sowie beschichtet, MDF, Kunststoff
 Ausführung: Umfangschneidend

T.C.T. reversible insert bead router bit
T=2
ball bearing below (2 pcs. contained in delivery)
for MAN feed
 Application: Round cutting
 Material: Solid wood, hard and soft, plywood, MDF, plastic
 Implementation: Scope cutting

Schaft 8 mm/Shank 8 mm

Bestell-Nr	D	SL	GL	S		R	mit 2 Lager	
1315 002 08	26	19,5	60	8		2	22/16 mm	367180
1315 003 08	26	19,5	60	8		3	20/16 mm	367197
1315 004 08	26	19,5	60	8		4	18/13 mm	167203
1315 005 08	26	19,5	60	8		5	16/13 mm	367210
1315 006 08	32	24	65	8		6	20/18 mm	367227
1315 008 08	32	24	65	8		8	16/13 mm	367234



Ersatzteile passend für Fräser mit Bestell-Nr	Wendeplatte	Ersatzteile passend für Fräser mit Bestell-Nr	Wendplatte	Ersatzteile passend für Fräser mit Bestell-Nr	Wendeplatte	Ersatzteile passend für Fräser mit Bestell-Nr	Wendeplatte	Ersatzteile passend für Fräser mit Bestell-Nr	Wendeplatte	Ersatzteile passend für Fräser mit Bestell-Nr	Wendeplatte
1315 002 08	1333 020 00	1315 003 08	1333 030 00	1315 004 08	1333 040 00	1315 005 08	1333 050 00	1315 006 08	1333 060 00	1315 008 08	1333 080 00

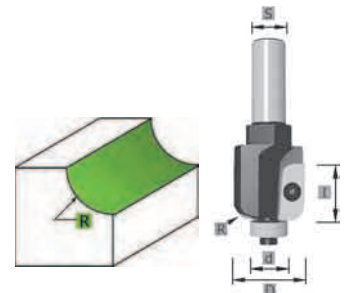
1317

HW- (HM) WPL-Hohlkehlfräser
Z=2
Kugellager unten (2 Stück im Lieferumfang enth.)
für MAN Vorschub geeignet
 Anwendung: Hohlkehle
 Werkstoff: Weich- und Hartholz, Holzwerkstoff sowie beschichtet, MDF, Kunststoff
 Ausführung: Umfangschneidend

T.C.T. reversible insert cove router bit
T=2
ball bearing below (2 pcs. contained in delivery)for
MAN feed
 Application: Cove cutting
 Material: Solid wood, hard and soft, plywood, MDF, plastic
 Implementation: Scope cutting

Schaft 8 mm/Shank 8 mm

Bestell-Nr	D	SL	GL	S		R	mit 2 lager	
1317 005 08	26	19,5	60	8		5	16/13 mm	367241
1317 006 08	32	24	64	8		6	20/10 mm	367258
1317 008 08	32	24	64	8		8	16/10 mm	367265



Ersatzteile passend für Fräser mit Bestell-Nr	Wendeplatte	Ersatzteile passend für Fräser mit Bestell-Nr	Wendplatte	Ersatzteile passend für Fräser mit Bestell-Nr	Wendeplatte
1317 005 08	1334 050 00	1317 006 08	1334 060 00	1317 008 08	1334 070 00

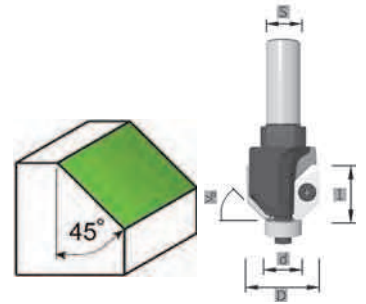
1320

HW- (HM) WPL-Fasefräser 45°
Z=2
Kugellager unten (2 Stück im Lieferumfang enth.)
für MAN Vorschub geeignet
 Anwendung: Fasen
 Werkstoff: Weich- und Hartholz, Holzwerkstoff sowie beschichtet, MDF, Kunststoff
 Ausführung: Umfangschneidend

T.C.T. reversible insert bevel trim router bit 45°
T=2
ball bearing below (2 pcs. contained in delivery)for
MAN feed
 Application: Angle trimming
 Material: Solid wood, hard and soft, plywood, MDF, plastic
 Implementation: Scope cutting

Schaft 8 mm/Shank 8 mm

Bestell-Nr	D	SL	GL	S		R	mit 2 lager	
1320 260 08	26	19,5	60	8	45°		16/13 mm	367272
1320 320 08	32	24	64	8	45°		16/13 mm	367289

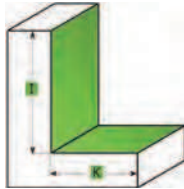


Ersatzteile passend für Fräser mit Bestell-Nr	Wendeplatte	Ersatzteile passend für Fräser mit Bestell-Nr	Wendplatte
1320 260 08	1332 450 00	1320 320 08	1332 450 01

1322

**HW- (HM) WPL-Falzfräser
Z=2**
**Kugellager unten (3 Stück im Lieferumfang enth.)
für MAN Vorschub geeignet**
 Anwendung: Falzen
 Werkstoff: Weich- und Hartholz, Holzwerkstoff sowie
 beschichtet, MDF, Kunststoff
 Ausführung: Umfangschneidend

**T.C.T. reversible insert rebate router bit
T=2**
**ball bearing below (3 pcs. contained in delivery)for
MAN feed**
 Application: Rebate cutting
 Material: Solid wood, hard and soft, plywood, MDF,
 plastic
 Implementation: Scope cutting



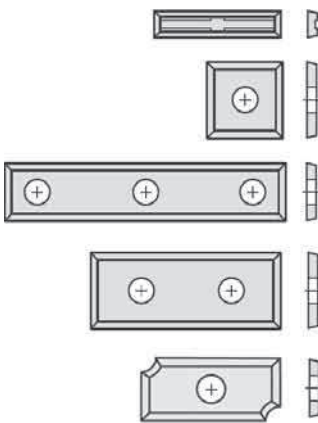
Schaft 8 mm/Shank 8 mm

Bestell-Nr	D	SL	GL	S	△	R		Barcode
1322 260 08	26	19,5	60	8				367296
1322 320 08	32	24	64	8				367302
Ersatzteile passend für Fräser mit Bestell-Nr		Wendplatte	Ersatzteile passend für Fräser mit Bestell-Nr		Wendplatte			
1322 260 08		1336 195 09	1322 320 08		1336 240 12			

133

Übersicht HW- (HM) WPL-Ersatzmesser

Overview replacement T.C.T. reversible insert




Bestell-Nr	L	B	s	△	R		Barcode
passend für Artikel 1300/Use for article 1300							
1330 200 05	20	5,5	1,1				367319
1330 300 10	30	10	1,5				367326
1330 500 10	50	10	1,5				367333
passend für Artikel 1312/Use for article 1312							
1331 195 12	19,5	12	1,5				367340
1331 295 12	29,5	12	1,5				367357
1331 495 12	49,5	12	1,5				367364
passend für Artikel 1315/Use for article 1315							
1333 020 00					2		367388
1333 030 00					3		367395
1333 040 00					4		367401
1333 050 00					5		367418
1333 060 00					6		367425
1333 080 00					8		367432
passend für Artikel 1317/Use for article 1317							
1334 050 00					5		367449
1334 060 00					6		367456
1334 070 00					8		367463
passend für Artikel 1302,1304,1310,1322/Use for article 1302,1304,1310,1322							
1335 075 12	7,5	12	1,5				367470
1335 096 12	9,6	12	1,5				367487
1335 120 12	12	12	1,5				367494
1335 300 12	30	12	1,5				367500
1336 195 09	19,5	9	1,5				367517
1336 240 12	24	12	1,5				367524

1340

Übersicht Ersatzkugellager

Overview replacement ball bearing


Bestell-Nr	D	d	S						
1340 009 05	9,52	4,46	3,18						014886
1340 010 05	10	5	5						367531
1340 012 06	12	6	4						014947
1340 012 08	12	8	3,5						014800
1340 120 05	12,7	4,76	5						849396
1340 130 05	13	5	5						367548
1340 015 06	15,9	6,35	4,76						014916
1340 160 05	16	5	5						367555
1340 190 06	19	6	6						367586
1340 190 08	19	8	6						367593
1340 190 12	19	12	12						367609
1340 019 06	19,05	6,35	7,1						014893
1340 019 12	19,05	12,7	5						014909
1340 220 08	22	8	8						367630
1340 350 15	35	15	11						014862
Kugellager mit Seegerring/Ball bearing with lock ring									
1340 015 04	15,88	4,76	5						014930
1340 180 05	18	5	5						367579
1340 019 04	19,05	4,76	5						014923
1340 200 05	20	5	5						367616
1340 220 05	22	5	5						367623
1340 220 12	22	12,7	4,76						014879
1340 250 12	25,4	12,7	12,7						014855
Anschlag für Kugellager/Fence on ball bearing									
1341 140 08	14	6	8						014428
1341 180 12	12		12						014435

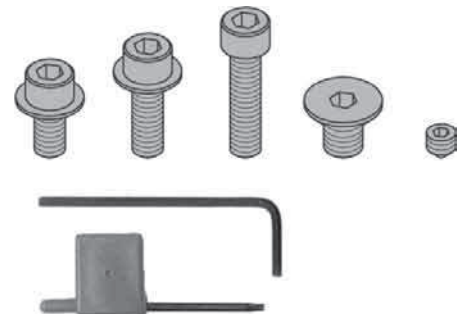


134_

Übersicht Ersatzschlüssel und Schrauben

Overview replacement wrench and screws


Bestell-Nr	M	mm	S	Bezeichnung					
Schlüssel/Wrench									
1342 013 00			1,3	Imbus					367647
1342 020 00			2	Imbus					367661
1342 015 01			T15	Torx					367654
Schrauben/Screws									
1345 015 00	3,5	4							367678
1345 025 03	2,5								367708
1345 040 04	4								367722
1345 015 05	5,8	17	T15						367685
1345 030 06	3	10							367715
1345 040 06	4	10							367739
1345 015 09	4	6	T15						367692
1345 060 30	6								367753
1345 050 45	5								367746



134_

Übersicht Gewindereduktionen, Verlängerungen und Reduzierhülsen

Overview theas reductions, extensions and reduction sleeves

Bestell-Nr	D	d	S	Bezeichnung					
Gewindereduktion/Thread reduction									
1347M12AG	12x1			12x35	AG				368330
Verlängerungen/Extensions									
1348M12IG	12x1			M12x1	IG				368347
Reduzierhülsen/Reduction sleeves									
1349 080 06	8	6							368354
1349 120 06	12	6							368385
1349 080 07	8	6,35							368361
1349 127 07	12,7	6,35							368408
1349 100 08	10	8							368378
1349 120 08	12	8							368392
1349 127 12	12,7	12							368415

