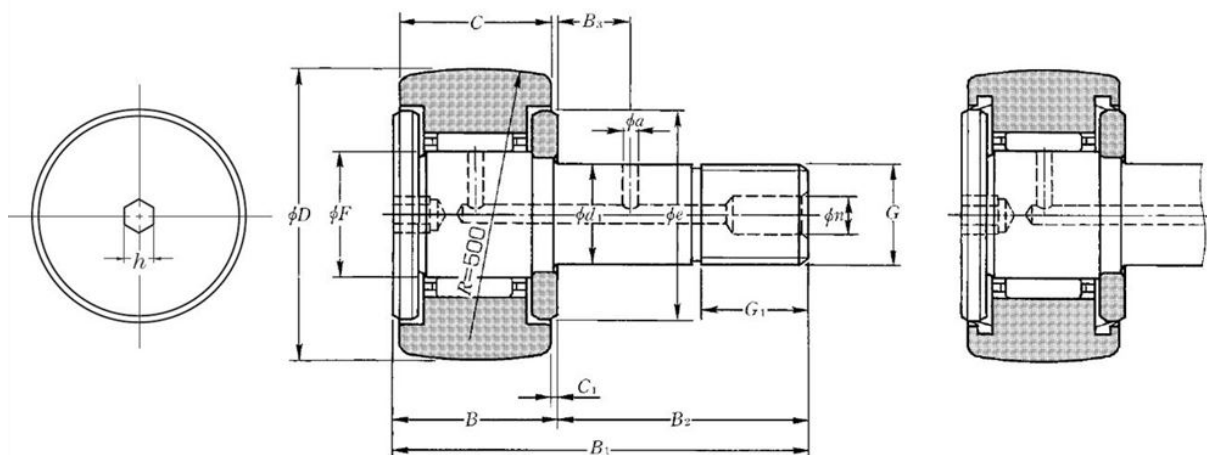


Technische Daten

KR16FXLLD0H/L588

Kurvenrolle, mit Achse

Anzeigen



Technische Eigenschaften

D	16 mm
d1	6 mm
C	11 mm
F	8 mm
B	12 mm
B1	28 mm
B2	16 mm
G	M6X1
G1	8 mm
C1	0,6 mm
e	12 mm
h	3 mm
Dw	1,48 mm
Lw	6,3 mm
Max. Anzugsmoment	3 Nm
Wälzlager mit/ohne Käfig	Avec
Radiallagerluftklasse	CN
Präzisionsklasse	P0
Masse	0,02 kg
Marke	NTN

Produktleistung

Cr	4,05 kN
C0r	4,2 kN
Charge de la piste cylindrique de galet	3,4 kN
Nlim (Fett)	10.000 Tr/min
Min Betriebstemperatur, Tmin	-20 °C
Max Betriebstemperatur, Tmax	100 °C
Käfig charakteristische Frequenz, FTF	0,42 Hz
Wälzkörper charakteristische Frequenz, BPFO	6,25 Hz
Außenring charakteristische Frequenz, BPFO	5,06 Hz
Innenring charakteristische Frequenz, BPFI	6,94 Hz