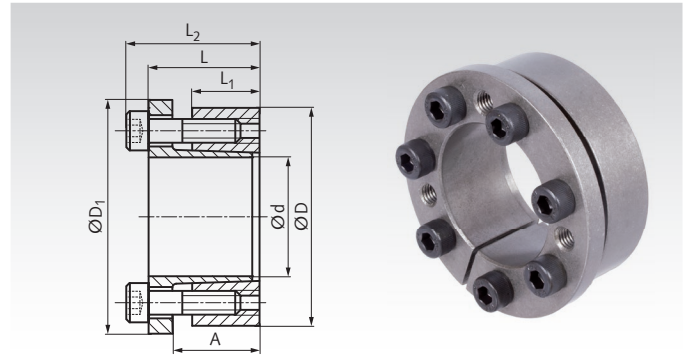


Spannsätze COM-CB2

Werkstoff: Stahl.

- Zur Befestigung einer Nabe (z.B. Stirnzahnräder oder ähnliches) auf einer Welle.
- Für mittelhohe Drehmomente.
- Selbstzentrierend.
- Selbstsichernd.
- Keine axiale Verschiebung bei der Montage.



Bestellangaben: z.B.: Art.-Nr. 615 575 18, Spannsatz COM-CB2, 18 mm

Artikel-Nr.	d mm	D mm	L mm	A mm	L ₁ mm	L ₂ mm	D ₁ mm	T Nm	F _{ax} kN	P _w N/mm ²	P _N N/mm ²	Schrauben 12.9 Anz. x Größe	T _A Nm	Gewicht kg
615 575 18	18	47	28	22	17	34	54	270	28	212	94	5 x M6	17	0,30
615 575 19	19	47	28	22	17	34	54	274	28	215	93	5 x M6	17	0,30
615 575 20	20	47	28	22	17	34	54	280	28	218	94	5 x M6	17	0,32
615 575 22	22	47	28	22	17	34	54	300	28	200	95	5 x M6	17	0,32
615 575 24	24	50	28	22	17	34	57	330	28	178	89	6 x M6	17	0,35
615 575 25	25	50	28	22	17	34	57	420	34	210	105	6 x M6	17	0,32
615 575 28	28	55	28	22	17	34	62	480	34	196	98	6 x M6	17	0,37
615 575 30	30	55	28	22	17	34	62	510	35	177	96	6 x M6	17	0,37
615 575 32	32	60	28	22	17	34	67	730	40	222	116	8 x M6	17	0,39
615 575 35	35	60	28	22	17	34	67	770	44	194	112	8 x M6	17	0,39
615 575 38	38	65	28	22	17	34	72	830	45	181	103	8 x M6	17	0,46
615 575 40	40	65	28	22	17	34	72	940	50	182	109	8 x M6	17	0,46
615 575 42	42	75	33	25	20	41	82	1590	70	234	130	7 x M8	41	0,72
615 575 45	45	75	33	25	20	41	82	1630	70	213	124	7 x M8	41	0,70
615 575 48	48	80	33	25	20	41	87	1740	70	198	119	7 x M8	41	0,80
615 575 50	50	80	33	25	20	41	87	1830	80	195	120	7 x M8	41	0,77
615 575 55	55	85	33	25	20	41	92	2210	80	192	125	8 x M8	41	0,80
615 575 60	60	90	33	25	20	41	97	2410	80	178	120	8 x M8	41	0,88
615 575 65	65	95	33	25	20	41	102	3090	90	192	131	9 x M8	41	0,93
615 575 70	70	110	40	30	24	50	117	4620	130	208	134	8 x M10	83	1,60
615 575 75	75	115	40	30	24	50	122	4900	130	191	123	8 x M10	83	1,76
615 575 80	80	120	40	30	24	50	127	5000	130	176	119	8 x M10	83	1,81
615 575 85	85	125	40	30	24	50	132	6300	150	195	135	9 x M10	83	1,90
615 575 90	90	130	40	30	24	50	137	6800	150	187	131	9 x M10	83	2,0
615 575 95	95	135	40	30	24	50	142	7700	160	191	132	10 x M10	83	2,1
615 576 00	100	145	44	32	26	56	152	9800	190	202	141	8 x M12	145	2,8

Diese Spannsätze sind in vielen weiteren Größen bis d=200mm für 48.000Nm lieferbar.

Preis und Lieferzeit auf Anfrage.

T = Übertragbares Drehmoment bei F_{ax} = 0.

F_{ax} = Übertragbare Axialkraft bei T = 0.

P_w = Flächenpressung auf die Welle.

P_N = Flächenpressung auf die Nabe.

T_A = Anzugsdrehmoment der Schrauben.

Passungen

Welle h8, Nabe H8.
Rautiefe Welle/Nabe R_z
max. 12,5 µm.

Montage

Spannsatz leicht geölt einbauen,
kein MoS2 oder Fett verwenden.
Schrauben gegenüberliegend
versetzt in mehreren Stufen auf
Anzugsdrehmoment T_A anziehen.

Demontage

Sämtliche Spannschrauben entfernen und in die (normalerweise freien)
Abdrückgewinde des vorderen Flansches einschrauben, bis
dieser sich löst.