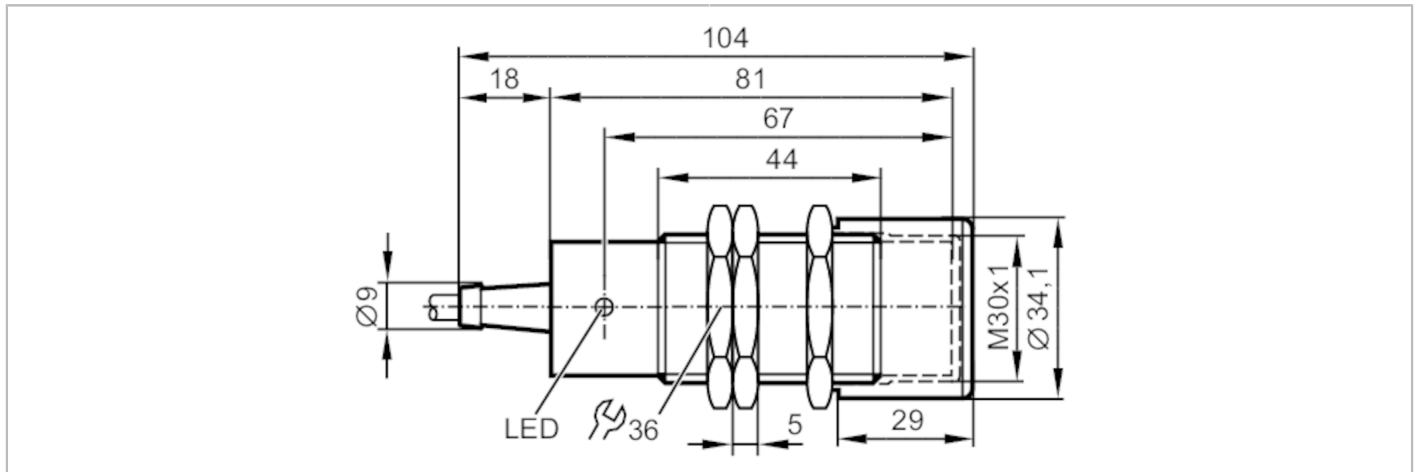


II001A



Induktiver Sensor

IIA2015-ABOA/6M/3D



Produktmerkmale

Ausgangsfunktion		Schließer
Schaltabstand	[mm]	15
Gehäuse		Gewindebauform
Abmessungen	[mm]	M30 x 1,5 / L = 81

Einsatzbereich

Montage		Einsatz im EX-Bereich nur mit montierter Schutzkappe
---------	--	--

Elektrische Daten


Betriebsspannung	[V]	20...250 AC/DC
Schutzklasse		II
Verpolungsschutz		ja

II001A



Induktiver Sensor

IIA2015-ABOA/6M/3D

Ausgänge		
Ausgangsfunktion	Schließer	
Max. Spannungsabfall Schaltausgang DC [V]	6	
Max. Spannungsabfall Schaltausgang AC [V]	6,5	
Mindestlaststrom [mA]	5	
Max. Reststrom [mA]	2,5 (250 V AC) / 1,3 (130 V AC) / 0,8 (24 V DC)	
Dauerhafte Strombelastbarkeit des Schaltausgangs AC [mA]	150	
Dauerhafte Strombelastbarkeit des Schaltausgangs DC [mA]	100	
Kurzzeitige Strombelastbarkeit des Schaltausgangs [mA]	2200; (20 ms / 0,5 Hz)	
Schaltfrequenz AC [Hz]	25	
Schaltfrequenz DC [Hz]	50	
Hinweis zur Schaltfrequenz	nur für ohmsche Lasten; 2 Hz bei Gebrauchskategorie AC-140	
Kurzschlusschutz	nein	
Überlastfest	nein	
Erfassungsbereich		
Schaltabstand [mm]	15	
Realschaltabstand Sr [mm]	15 ± 10 %	
Arbeitsabstand [mm]	0...12,1	
Genauigkeit / Abweichungen		
Korrekturfaktor	Stahl: 1 / Edelstahl: 0,7 / Messing: 0,4 / Aluminium: 0,3 / Kupfer: 0,2	
Hysterese [% von Sr]	1...20	
Schaltpunktdrift [% von Sr]	-10...10	
Umgebungsbedingungen		
Umgebungstemperatur [°C]	-20...60	
Schutzart	IP 67	
Zulassungen / Prüfungen		
ATEX Gerätekenzeichnung	 II 3D Ex tc IIIC T80°C Dc X	
EMV	EN 61000-4-2 ESD	4 kV CD / 8 kV AD
	EN 61000-4-3 HF gestrahlt	3 V/m
	EN 61000-4-4 Burst	2 kV
	EN 61000-4-6 HF leitungsgebunden	3 V
	IEC 60255-5	1 kV line to line, Ri: 500 Ohm
EN 55011 Emission	Klasse B	
MTTF [Jahre]	607	

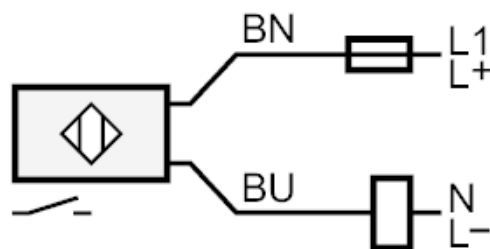
II001A



Induktiver Sensor

IIA2015-ABOA/6M/3D

Mechanische Daten	
Gewicht [g]	489
Gehäuse	Gewindebauform
Einbauart	nicht bündig einbaubar
Abmessungen [mm]	M30 x 1,5 / L = 81
Gewindebezeichnung	M30 x 1,5
Werkstoffe	Messing weißbronze-beschichtet; aktive Fläche: PBT; Befestigungsmuttern: Messing weißbronze-beschichtet; Schutzkappe: PA
Anzeigen / Bedienelemente	
Anzeige	Schaltzustand 1 x LED, gelb
Elektrischer Anschluss	
Erforderliche Absicherung	Miniatur-Sicherung gemäß IEC60127-2 Sheet 1; ≤ 2 A; flink; Die Sicherung außerhalb des explosionsgefährdeten Bereichs platzieren.
Zubehör	
Zubehör mitgeliefert	Befestigungsmuttern: 3 Schutzkappe: 1
Bemerkungen	
Bemerkungen	Empfehlung: Nach einem Kurzschluss das Gerät auf sichere Funktion prüfen.
Verpackungseinheit	1 Stück
Elektrischer Anschluss	
Kabel: 6 m, PVC; 2 x 0,50 mm ²	
Anschluss	



Hinweis Miniatur-Sicherung gemäß IEC60127-2 Sheet 1 ≤ 2 A flink
Die Sicherung außerhalb des explosionsgefährdeten Bereichs platzieren.

Adernfarben :

BN = braun
BU = blau