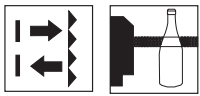


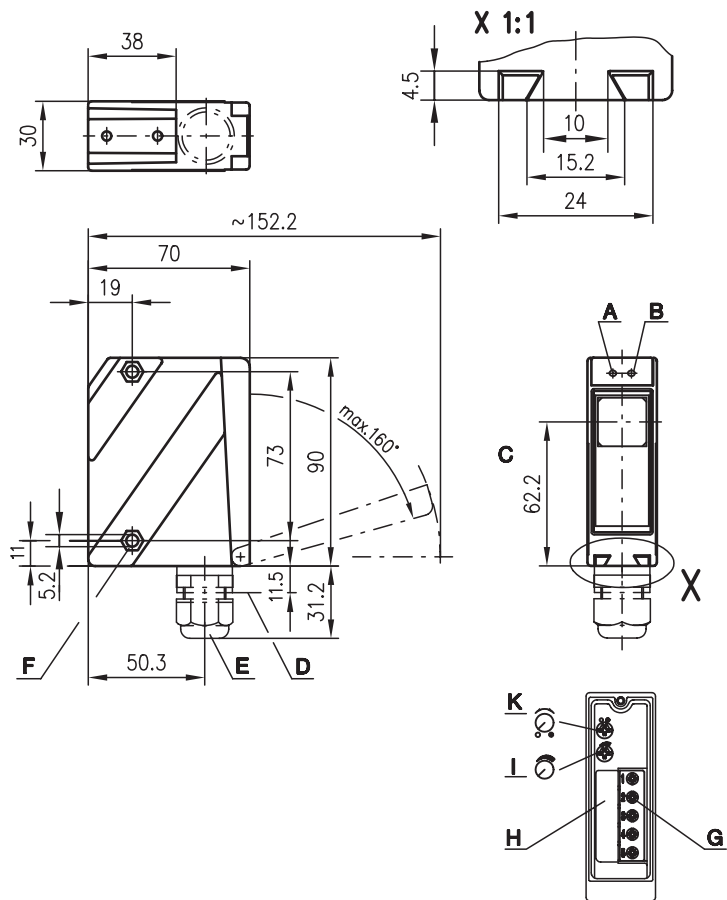
PRK 96
Reflexions-Lichtschranken mit Polarisationsfilter

0 ... 8,5m
**10 - 30 V
DC**

- Reflexions-Lichtschranke zur sicheren Erfassung transparenter Medien (z. B. Klarglas, PET, Folie)
- Bedienergeführte Empfindlichkeitseinstellung mit hoher Auflösung
- Das verwendete Autokollimationsprinzip gewährleistet eine sichere Funktion über die gesamte Reichweite (0 ... max.)
- Hohe Schaltfrequenz zur Erfassung schneller Vorgänge
- Anschluss über M12-Rundsteckverbindung oder komfortablen Klemmraum

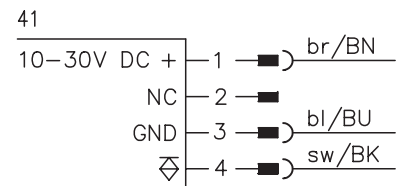
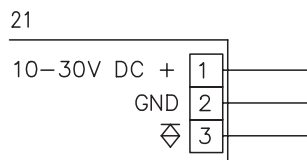

Zubehör:

(separat erhältlich • siehe Seite 76)

- Befestigungs-Systeme (BT 96, BT 96.1, UMS 96, BT 450.1-96)
- M12 Leitungsdosen (KD ...)
- Konfektionierte Kabel (K-D ...)
- Funkenlöschung
- Reflektoren
- Reflexfolien
- Ausrichthilfe ARH 96

Maßzeichnung


- A** Anzeigediode grün
- B** Anzeigediode gelb
- C** optische Achse
- D** Gerätestecker M12x1
- E** Kabelverschraubung M16x1.5 für Ø 5 ... 10mm
- F** Senkung für SK-Mutter M5, 4.2 tief
- G** Anschlussklemmen
- H** Kabelzuführung
- I** Empfindlichkeitseinstellung
- K** Hell-/Dunkelschaltung

Elektrischer Anschluss


Technische Daten

Optische Daten

Typ. Grenzreichweite (TK(S) 50x50) ¹⁾	0 ... 8,5m
Betriebsreichweite ²⁾	siehe Tabellen
Lichtquelle	LED (Wechsellicht)
Wellenlänge	660nm (sichtbares Rotlicht/polarisiert)

Zeitverhalten

Schaltfrequenz	1000Hz
Ansprechzeit	0,5ms
Bereitschaftsverzögerung	≤ 200ms

Elektrische Daten

Betriebsspannung U_B	10 ... 30VDC (inkl. Restwelligkeit)
Restwelligkeit	≤ 15% von U_B
Leerlaufstrom	≤ 40mA
Schaltausgang	PNP-Transistor
Funktion	hell-/dunkelschaltend (umschaltbar)
Signalspannung high/low	≥ ($U_B - 2V$) / ≤ 2V
Ausgangsstrom	max. 100mA
Empfindlichkeit	Einstellbar mit 10-Gang-Potentiometer

Anzeigen

LED grün	betriebsbereit
LED gelb	Klarglas - Einstellbereich 1
	Übergang schnell blinkend zu langsam blinkend
	Buntglas - Einstellbereich 2
	Übergang Dauerlicht zu schnell blinkend
	Sonstiges - Einstellbereich 3
	Dauerlicht

Mechanische Daten

Gehäuse	Zink-Druckguss
Optikabdeckung	Glas
Gewicht	380g
Anschlussart	Klemmen oder M12-Rundsteckverbindung

Umgebungsdaten

Umgebungstemperatur (Betrieb/Lager)	-20°C ... +55°C / -40°C ... +55°C
Schutzbeschaltung ³⁾	1, 2, 3, 4
VDE-Schutzklasse ⁴⁾	II, schutzisoliert
Schutzart	IP 67, IP 69K ⁵⁾
LED Klasse	1 (nach EN 60825-1)
Gültiges Normenwerk	IEC 60947-5-2

- 1) Typ. Grenzreichweite: max. erzielbare Reichweite ohne Funktionsreserve
- 2) Betriebsreichweite: empfohlene Reichweite mit Funktionsreserve
- 3) 1=Transientenschutz, 2=Verpolschutz, 3=Kurzschluss-Schutz für alle Ausgänge, 4=Störaustattung
- 4) Bemessungsspannung 250VAC
- 5) IP 69K-Test nach DIN 40050 Teil 9 simuliert, Hochdruckreinigungsbedingungen ohne den Einsatz von Zusatzstoffen, Säuren und Laugen sind nicht Bestandteil der Prüfung

Bestellhinweise

	Bezeichnung	Artikel-Nr.
mit Klemmen	PRK 96M/P-1838-21	500 29880
mit M12-Rundsteckverbindung	PRK 96M/P-1838-41	500 80760

Tabellen

Reflektoren	Betriebsreichweite
1 TK(S) 100x100	0 ... 7m
2 MTK(S) 50x50	0 ... 6m
3 TK(S) 30x50	0 ... 4m
4 TK(S) 20x40	0 ... 3,5m
5 TK(S) 82	0 ... 5m
6 Folie 2 100x100	0 ... 3m

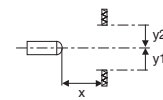
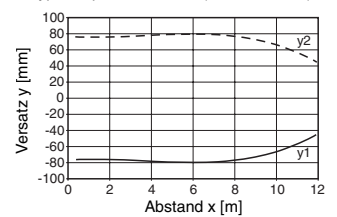
1	0,1	7	8,5
2	0,1	6	7,5
3	0,1	4	5
4	0,1	3,5	4
5	0,1	5	6
6	0,1	3	3,5

- Betriebsreichweite [m]
 Typ. Grenzreichweite [m]

TK ... = klebbar
 TKS ... = schraubbar
 Folie 2 = klebbar

Diagramme

Typ. Ansprechverhalten (TKS 100x100)



Hinweise

Objekte	Einstellung (Anzeige LED gelb)
Klarglas, PET, Folie	Bereich 1 Arbeitspunkt 1
Buntglas	Bereich 2 Arbeitspunkt 2
Sonstiges	Bereich 3