

# DBV50E-22CNA2500

DBV50 Core

**MESSRAD-ENCODER**

**SICK**  
Sensor Intelligence.

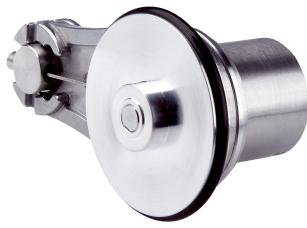


Abbildung kann abweichen



### Bestellinformationen

Typ	Artikelnr.
DBV50E-22CNA2500	1081320

Weitere Geräteausführungen und Zubehör → [www.sick.com/DBV50\\_Core](http://www.sick.com/DBV50_Core)

### Technische Daten im Detail

#### Performance

<b>Impulse pro Umdrehung</b>	2.500
<b>Auflösung Impulse/mm</b>	12,5
<b>Messschritt (Auflösung mm/Puls)</b>	0,08
<b>Messschrittabweichung</b>	± 18 ° / Impulse pro Umdrehung
<b>Fehlergrenzen</b>	± 4 mm/m, messradbezogen (Rad + Oberfläche)
<b>Tastgrad</b>	≤ 0,5 ± 5 %
<b>Initialisierungszeit</b>	< 3 ms

#### Elektrische Daten

<b>Kommunikationsschnittstelle</b>	Inkremental
<b>Kommunikationsschnittstelle Detail</b>	TTL RS-422
<b>Versorgungsspannung</b>	7 V ... 30 V
<b>Anschlussart</b>	Leitung, 8-adrig, universal, 10 m <sup>1)</sup>
<b>Betriebsstrom ohne Last</b>	50 mA
<b>Leistungsaufnahme max. ohne Last</b>	≤ 0,5 W
<b>Laststrom max.</b>	30 mA
<b>Maximale Ausgabefrequenz</b>	≤ 300 kHz
<b>Referenzsignal, Anzahl</b>	1
<b>Referenzsignal, Lage</b>	90°, elektrisch, logisch verknüpft mit A und B
<b>Verpolungsschutz</b>	✓
<b>Kurzschlussfestigkeit der Ausgänge</b>	✓ <sup>2)</sup>
<b>MTTF<sub>d</sub>: Zeit bis zu gefährlichem Ausfall</b>	600 Jahre (EN ISO 13849-1) <sup>3)</sup>

<sup>1)</sup> Aderzahl abhängig von elektrischer Schnittstelle: Schnittstelle A, C, E: 8-adrig, Schnittstelle G, P, R: 5-adrig.

<sup>2)</sup> Die Kurzschlussfestigkeit ist nur gegeben, wenn Us und GND korrekt angeschlossen sind.

<sup>3)</sup> Bei diesem Produkt handelt es sich um ein Standardprodukt und kein Sicherheitsbauteil im Sinne der Maschinenrichtlinie. Berechnung auf Basis nominaler Last der Bauteile, durchschnittlicher Umgebungstemperatur 40 °C, Einsatzhäufigkeit 8760 h/a. Alle elektronischen Ausfälle werden als gefährliche Ausfälle angesehen. Nähere Informationen siehe Dokument Nr. 8015532.

## Mechanische Daten

<b>Messradumfang</b>	200 mm								
<b>Messradoberfläche</b>	O-Ring NBR70 <sup>1)</sup>								
<b>Ausführung Federarm</b>	63,5 mm Federarm, Encoder auf Montageseite, 1 Messrad								
<b>Masse</b>	+ 300 g								
<b>Material, Encoder</b>	<table border="0"> <tr> <td>Welle</td> <td>Edelstahl</td> </tr> <tr> <td>Flansch</td> <td>Aluminium</td> </tr> <tr> <td>Gehäuse</td> <td>Aluminium</td> </tr> <tr> <td>Leitung</td> <td>PVC</td> </tr> </table>	Welle	Edelstahl	Flansch	Aluminium	Gehäuse	Aluminium	Leitung	PVC
Welle	Edelstahl								
Flansch	Aluminium								
Gehäuse	Aluminium								
Leitung	PVC								
<b>Material, Federarmmechanik</b>	<table border="0"> <tr> <td>Federelement</td> <td>Federstahl, nicht rostend</td> </tr> <tr> <td>Messrad, Federarm</td> <td>Aluminium</td> </tr> </table>	Federelement	Federstahl, nicht rostend	Messrad, Federarm	Aluminium				
Federelement	Federstahl, nicht rostend								
Messrad, Federarm	Aluminium								
<b>Anlaufdrehmoment</b>	0,9 Ncm (bei 20 °C)								
<b>Betriebsdrehmoment</b>	0,6 Ncm (bei 20 °C)								
<b>Maximale Betriebsdrehzahl</b>	1.500 min <sup>-1</sup>								
<b>Betriebsdrehzahl</b>	3.000 min <sup>-1 2)</sup>								
<b>Lagerlebensdauer</b>	2,0 x 10 <sup>9</sup> Umdrehungen								
<b>Maximaler Federweg/Auslenkung Federarm</b>	14 mm bei 14 N Federweg								
<b>Empfohlene Vorspannung</b>	15 N bei 10 mm Auslenkung <sup>3)</sup>								
<b>Zulässiger Arbeitsbereich der Feder max. (Dauerbetrieb)</b>	± 3 mm								
<b>Empfohlene Federauslenkung</b>	2 mm ... 13 mm								
<b>Lebensdauer Federelement</b>	> 1,4 Mio Zyklen <sup>4)</sup>								
<b>Montageposition relativ zum Messobjekt</b>	Von oben bevorzugt, von unten möglich <sup>5)</sup>								

<sup>1)</sup> Die Oberfläche eines Messrades unterliegt einem Verschleiß. Dieser hängt ab von Anpressdruck, Beschleunigungsverhalten in der Applikation, Verfahrensgeschwindigkeit, Messoberfläche, mechanische Ausrichtung des Messrades, Temperatur und Umgebungsbedingungen. Wir empfehlen die Beschaffenheit des Messrades regelmäßig zu prüfen und wenn notwendig auszutauschen.

<sup>2)</sup> Kein Dauerbetrieb. Signalgüte verschlechtert sich.

<sup>3)</sup> Bei Messung von oben auf Messoberfläche.

<sup>4)</sup> Einem Zyklus entspricht eine Auf- und Abbewegung um ± 3 mm von der Position der empfohlenen Vorspannung.

<sup>5)</sup> Bei Montage von unten muss das Encodergewicht bei der Federvorspannung berücksichtigt werden.

## Umgebungsdaten

<b>EMV</b>	Nach EN 61000-6-2 und EN 61000-6-3 (class A)
<b>Zulässige relative Luftfeuchte</b>	90 % (Betaung der optischen Abtastung nicht zulässig)
<b>Betriebstemperaturbereich</b>	-20 °C ... +85 °C (auf Anfrage) -35 °C ... +95 °C
<b>Lagerungstemperaturbereich</b>	-40 °C ... +100 °C, ohne Verpackung

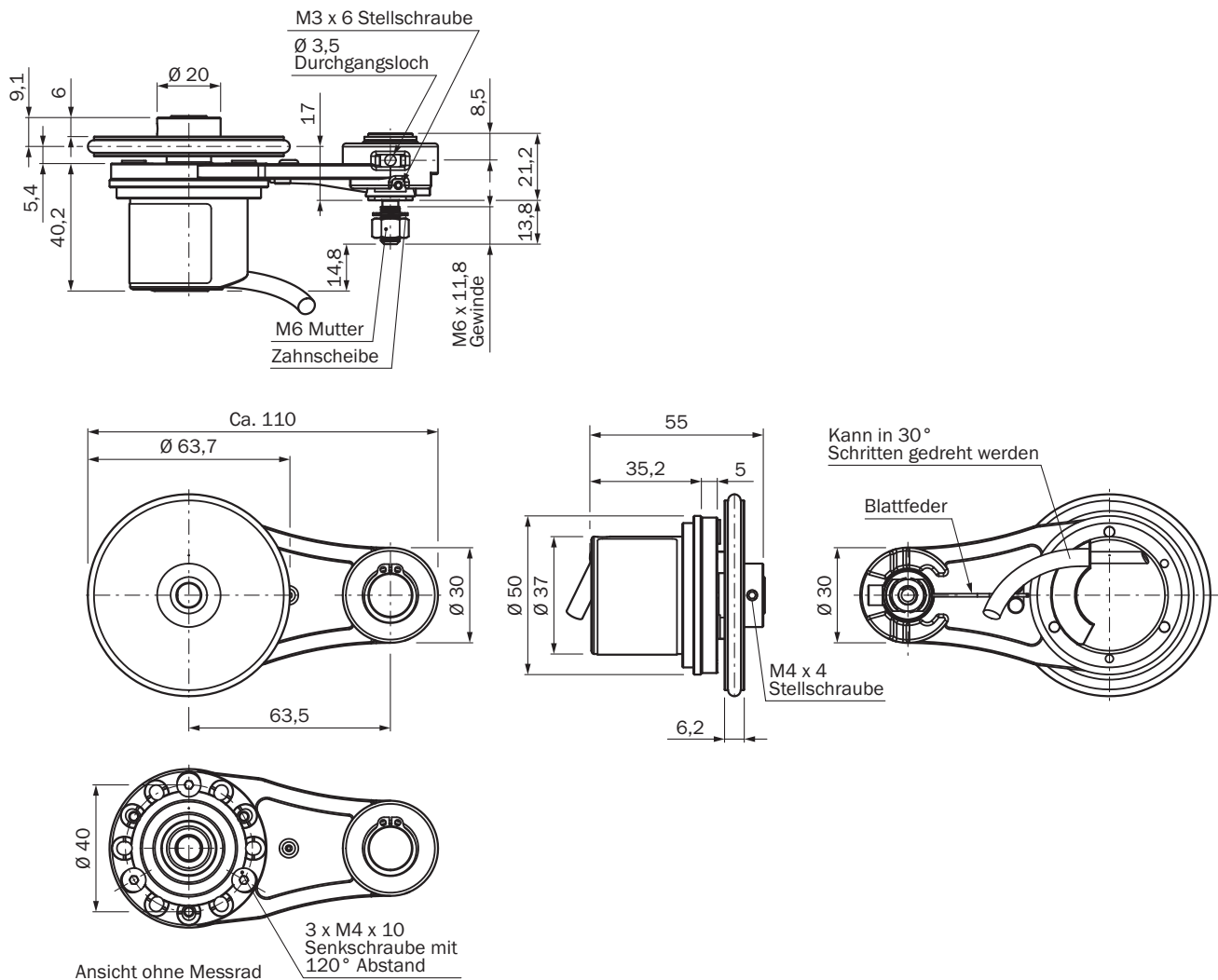
## Klassifikationen

<b>ECl@ss 5.0</b>	27270501
<b>ECl@ss 5.1.4</b>	27270501
<b>ECl@ss 6.0</b>	27270590
<b>ECl@ss 6.2</b>	27270590

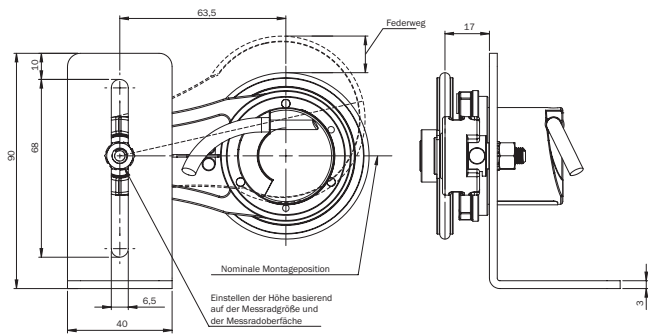
<b>ECl@ss 7.0</b>	27270501
<b>ECl@ss 8.0</b>	27270501
<b>ECl@ss 8.1</b>	27270501
<b>ECl@ss 9.0</b>	27270501
<b>ETIM 5.0</b>	EC001486
<b>ETIM 6.0</b>	EC001486
<b>UNSPSC 16.0901</b>	41112113

### Maßzeichnung (Maße in mm)

63,5 mm Federarm, Encoder auf Montageseite, 1 Messrad



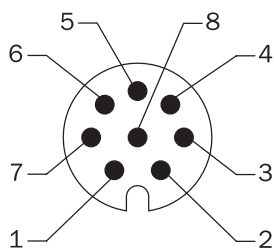
## Anbauvorgaben



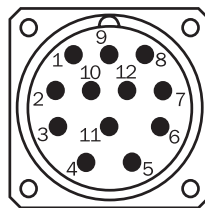
## PIN-Belegung

### Leitung 8-adrig

Ansicht Gerätestecker M12 an Leitung/Gehäuse



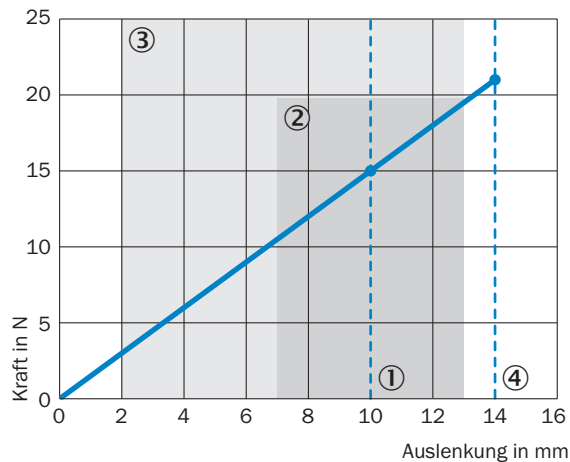
Ansicht Gerätestecker M23 an Leitung/Gehäuse



Farbe der Adern	Pin 8-polig bei M12	Pin 12-polig bei M23	Signal HTL/OC 3 Kanal	Signal TTL/HTL 6 Kanal	Erklärung
Braun	1	6	Nicht belegt	A-	Signalleitung
Weiß	2	5	A	A	Signalleitung
Schwarz	3	1	Nicht belegt	B-	Signalleitung
Rosa	4	8	B	B	Signalleitung
Gelb	5	4	Nicht belegt	Z-	Signalleitung
Lila	6	3	Z	Z	Signalleitung
Blau	7	10	GND	GND	Masseanschluss des Encoders
Rot	8	12	+Us	+Us	Versorgungsspannung
-	-	9	Nicht belegt	Nicht belegt	Nicht belegt
-	-	2	Nicht belegt	Nicht belegt	Nicht belegt
-	-	11	Nicht belegt	Nicht belegt	Nicht belegt
-	-	7	Nicht belegt	Nicht belegt	Nicht belegt
Schirm	Schirm	Schirm	Schirm	Schirm	Schirm (Encoderseitig mit Gehäuse verbunden)

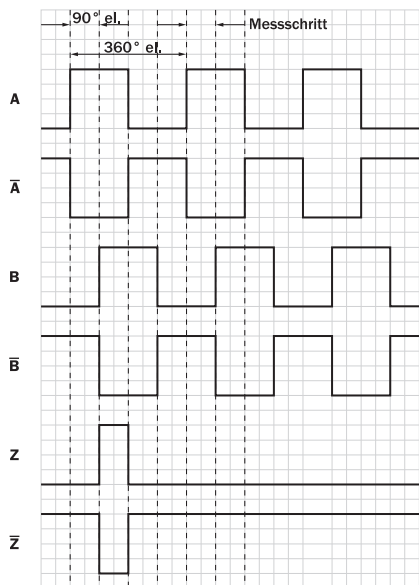
### Diagramme

Kraft- Federweg Diagramm und Arbeitsbereich



- ① Empfohlene Vorspannung: 10 mm
- ② Zulässiger Arbeitsbereich (Dauerbetrieb) +/- 3 mm
- ③ Empfohlene Federauslenkung: 2 - 13 mm
- ④ Maximale Federauslenkung: 14 mm

Signalausgänge für elektrische Schnittstellen TTL und HTL



Cw mit Blick auf die Encoderwelle, vergleiche Maßzeichnung. Schnittstellen G, P, R führen nur die Kanäle A, B, Z aus.

## Empfohlenes Zubehör

 Weitere Geräteausführungen und Zubehör → [www.sick.com/DBV50\\_Core](http://www.sick.com/DBV50_Core)

	Kurzbeschreibung	Typ	Artikelnr.
<b>Befestigungswinkel und -platten</b>			
	Montagewinkel für Messradsystem	BEF-WF-MRS	2084709
<b>Flansche</b>			
	Adapterflansch für modulares Messradsystem	BEF-AP-MRS	2084969
<b>Sonstiges Montagezubehör</b>			
	O-Ring für Messräder (Umfang 200 mm)	BEF-OR-053-040	2064061
<b>Steckverbinder und Leitungen</b>			
	Kopf A: Dose, M12, 8-polig, gerade Kopf B: loses Leitungsende Leitung: PUR, halogenfrei, geschirmt, 2 m	DOL-1208-G02MAC1	6032866
	Kopf A: Dose, M12, 8-polig, gerade Kopf B: loses Leitungsende Leitung: PUR, halogenfrei, geschirmt, 5 m	DOL-1208-G05MAC1	6032867
	Kopf A: Dose, M12, 8-polig, gerade Kopf B: loses Leitungsende Leitung: PUR, halogenfrei, geschirmt, 10 m	DOL-1208-G10MAC1	6032868
	Kopf A: Dose, M12, 8-polig, gerade Kopf B: loses Leitungsende Leitung: PUR, halogenfrei, geschirmt, 20 m	DOL-1208-G20MAC1	6032869
	Kopf A: Dose, M12, 8-polig, gerade Kopf B: loses Leitungsende Leitung: PUR, halogenfrei, geschirmt, 25 m	DOL-1208-G25MAC1	6067859
	Kopf A: Dose, M23, 12-polig, gerade Kopf B: loses Leitungsende Leitung: Inkremental, PUR, geschirmt, 2 m	DOL-2312-G02MLA3	2030682
	Kopf A: Dose, M23, 12-polig, gerade Kopf B: loses Leitungsende Leitung: Inkremental, PUR, halogenfrei, geschirmt, 3 m	DOL-2312-G03MMA3	2029213
	Kopf A: Dose, M23, 12-polig, gerade Kopf B: loses Leitungsende Leitung: Inkremental, PUR, halogenfrei, geschirmt, 5 m	DOL-2312-G05MMA3	2029214
	Kopf A: Dose, M23, 12-polig, gerade Kopf B: loses Leitungsende Leitung: Inkremental, PUR, geschirmt, 7 m	DOL-2312-G07MLA3	2030685
	Kopf A: Dose, M23, 12-polig, gerade Kopf B: loses Leitungsende Leitung: Inkremental, PUR, geschirmt, 10 m	DOL-2312-G10MLA3	2030688
	Kopf A: Dose, M23, 12-polig, gerade Kopf B: loses Leitungsende Leitung: Inkremental, PUR, halogenfrei, geschirmt, 10 m	DOL-2312-G10MMA3	2029215
	Kopf A: Dose, M23, 12-polig, gerade Kopf B: loses Leitungsende Leitung: Inkremental, PUR, geschirmt, 15 m	DOL-2312-G15MLA3	2030692
	Kopf A: Dose, M23, 12-polig, gerade Kopf B: loses Leitungsende Leitung: Inkremental, PUR, halogenfrei, geschirmt, 1,5 m	DOL-2312-G1M5MA3	2029212

	Kurzbeschreibung	Typ	Artikelnr.
	Kopf A: Dose, M23, 12-polig, gerade Kopf B: loses Leitungsende Leitung: Inkremental, PUR, geschirmt, 20 m	DOL-2312-G20MLA3	2030695
	Kopf A: Dose, M23, 12-polig, gerade Kopf B: loses Leitungsende Leitung: Inkremental, PUR, halogenfrei, geschirmt, 20 m	DOL-2312-G20MMA3	2029216
	Kopf A: Dose, M23, 12-polig, gerade Kopf B: loses Leitungsende Leitung: Inkremental, PUR, geschirmt, 25 m	DOL-2312-G25MLA3	2030699
	Kopf A: Dose, M23, 12-polig, gerade Kopf B: loses Leitungsende Leitung: Inkremental, PUR, geschirmt, 30 m	DOL-2312-G30MLA3	2030702
	Kopf A: Dose, M23, 12-polig, gerade Kopf B: loses Leitungsende Leitung: Inkremental, PUR, halogenfrei, geschirmt, 30 m	DOL-2312-G30MMA3	2029217
	Kopf A: Dose, M12, 8-polig, gerade, A-kodiert Kopf B: - Leitung: Inkremental, SSI, geschirmt	DOS-1208-GA01	6045001
	Kopf A: Dose, M23, 12-polig, gerade Kopf B: - Leitung: HIPERFACE <sup>®</sup> , SSI, Inkremental, geschirmt	DOS-2312-G	6027538
	Kopf A: Dose, M23, 12-polig, gewinkelt Kopf B: - Leitung: HIPERFACE <sup>®</sup> , SSI, Inkremental, geschirmt	DOS-2312-G02	2077057
	Kopf A: Dose, M23, 12-polig, gerade Kopf B: - Leitung: HIPERFACE <sup>®</sup> , SSI, Inkremental, geschirmt	DOS-2312-W01	2072580
	Kopf A: Stecker, M12, 8-polig, gerade, A-kodiert Kopf B: - Leitung: Inkremental, geschirmt	STE-1208-GA01	6044892
	Kopf A: Stecker, M23, 12-polig, gerade Kopf B: - Leitung: HIPERFACE <sup>®</sup> , SSI, Inkremental, RS-422, geschirmt	STE-2312-G	6027537
	Kopf A: Stecker, M23, 12-polig, gerade Kopf B: - Leitung: HIPERFACE <sup>®</sup> , SSI, Inkremental, geschirmt	STE-2312-G01	2077273
	Kopf A: Leitung Kopf B: loses Leitungsende Leitung: SSI, Inkremental, HIPERFACE <sup>®</sup> , PUR, halogenfrei, geschirmt	LTG-2308-MWENC	6027529
	Kopf A: Leitung Kopf B: loses Leitungsende Leitung: SSI, PUR, geschirmt	LTG-2411-MW	6027530
	Kopf A: Leitung Kopf B: loses Leitungsende Leitung: SSI, PUR, halogenfrei, geschirmt	LTG-2512-MW	6027531
	Kopf A: Leitung Kopf B: loses Leitungsende Leitung: SSI, TTL, HTL, PUR, halogenfrei, geschirmt	LTG-2612-MW	6028516



## SICK AUF EINEN BLICK

SICK ist einer der führenden Hersteller von intelligenten Sensoren und Sensorlösungen für industrielle Anwendungen. Ein einzigartiges Produkt- und Dienstleistungsspektrum schafft die perfekte Basis für sicheres und effizientes Steuern von Prozessen, für den Schutz von Menschen vor Unfällen und für die Vermeidung von Umweltschäden.

Wir verfügen über umfassende Erfahrung in vielfältigen Branchen und kennen ihre Prozesse und Anforderungen. So können wir mit intelligenten Sensoren genau das liefern, was unsere Kunden brauchen. In Applikationszentren in Europa, Asien und Nordamerika werden Systemlösungen kundenspezifisch getestet und optimiert. Das alles macht uns zu einem zuverlässigen Lieferanten und Entwicklungspartner.

Umfassende Dienstleistungen runden unser Angebot ab: SICK LifeTime Services unterstützen während des gesamten Maschinenlebenszyklus und sorgen für Sicherheit und Produktivität.

**Das ist für uns „Sensor Intelligence.“**

## WELTWEIT IN IHRER NÄHE:

Ansprechpartner und weitere Standorte → [www.sick.com](http://www.sick.com)