

Uchwyty rurowe Carbon

Opis artykułu/ilustracje produktu



Opis

Materiał:

Ramię uchwytu ze stali nierdzewnej 1.4308.

Łącznik rurowy z tworzywa sztucznego wzmocnionego włóknem węglowym.

Wersja:

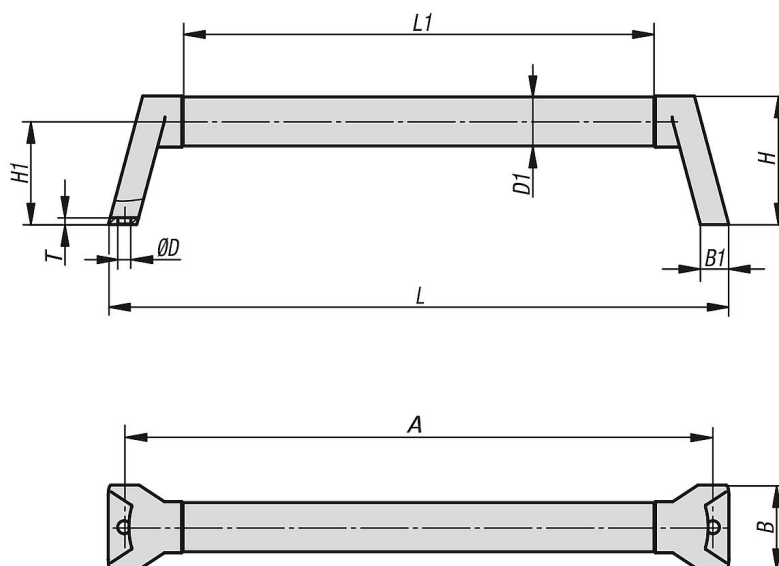
Ramię uchwytu polerowane.

Łącznik rurowy o strukturze z tworzywa sztucznego wzmocnionego włóknem węglowym, powlekany lakierem bezbarwnym.

Wskazówka:

Do mocowania uchwytów rurowych można stosować śruby z łbem sześciokątnym ze stali nierdzewnej DIN EN ISO 4017.

Rysunki



Przegląd artykułów

Uchwyty rurowe Carbon

Nr Zamówienia	A	B	B1	D	D1	H	H1	L	L1	T	Nośność N
K0782.250251	250	43	14,5	6,6	25	65,5	52,5	266	190	3,5	1000
K0782.300251	300	43	14,5	6,6	25	65,5	52,5	316	240	3,5	1000
K0782.350251	350	43	14,5	6,6	25	65,5	52,5	366	290	3,5	1000
K0782.350351	350	57,7	18,6	6,6	35	85,5	67,5	371	270	4,5	1000
K0782.400351	400	57,7	18,6	6,6	35	85,5	67,5	421	320	4,5	1000
K0782.450351	450	57,7	18,6	6,6	35	85,5	67,5	471	370	4,5	1000

