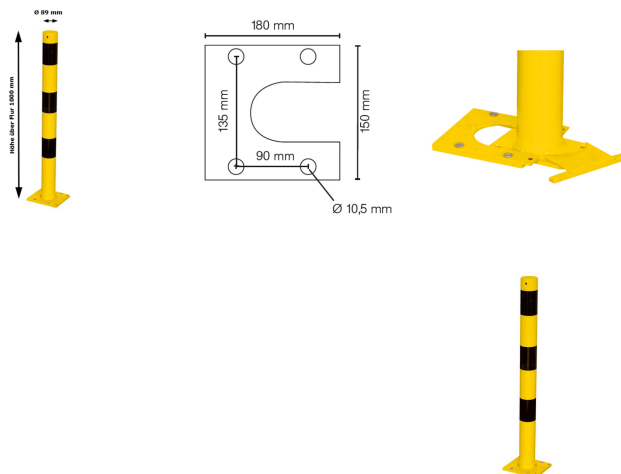


## Absperrpfosten -Bollard- Ø 89 mm

- Höhe über Flur: ca. 1000 mm
- Material: Stahlrundrohr Ø 89 mm
- Farbe: feuerverzinkt und verkehrsgelb (RAL 1023) beschichtet mit schwarzen Streifen
- Wandstärke: 2,9 mm
- Montage: zum Aufdübeln, mit Bodenplatte (150 x 180 mm)
- abnehmbar bzw. lösbar von der Bodenplatte
- dazu wird der Pfosten in die vormontierte Bodenplatte geschoben und mit einem T-Stück von vorn fixiert
- sperrt bzw. gibt vorübergehend Zuwege frei
- erspart das aufwendige Demontieren von festen Absperrpfosten
- auch geeignet für Bereiche mit hohem "Beschädigungsrisiko", da leicht austauschbar







Modellbeispiel: Absperrpfosten -Bollard- Ø 89 mm lösbar und herausnehmbar (Art. 489apbg)



Vergrößerte Produktabbildungen siehe weitere Seiten

### Ausführung: Ösen

Lieferzeit	Artikel-Nr.	Bezeichnung
	489apbg	ohne Ösen
	489apbg-1	1 Öse
	489apbg-2	2 Ösen (180°)
	489apbg-3	3 Ösen (90°)

Legende:  24 - 72 Stunden  3 - 6 Tage  1 - 3 Wochen  3 - 5 Wochen  5 - 8 Wochen

Zu diesem Artikel empfehlen wir folgendes Zubehör:



**Befestigungsset Typ 1, Schrauben 8 x 80 mm  
inkl. Kunststoffdübel, VPE 4 oder 8 Stück**

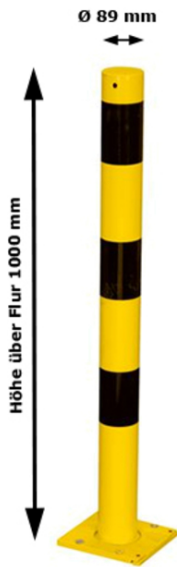
Schrauben 8 x 80 mm, verzinkt, Bit T 40  
inkl. Kunststoffdübel Ø 10 mm



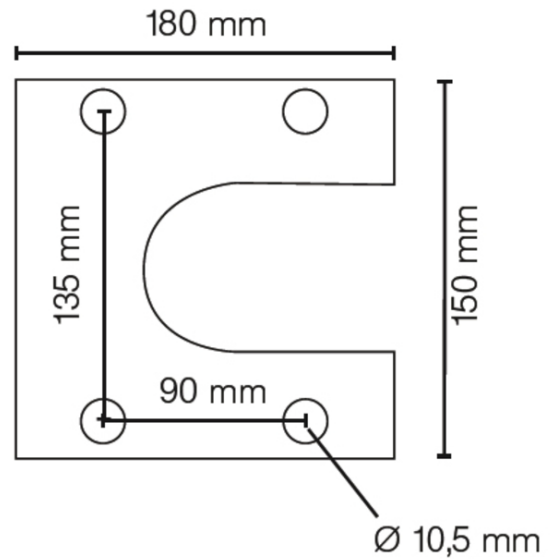
**Absperrkette aus Stahl, geschweißt, Ø 6 mm,  
10 Meter**

Material: Stahl, verzinkt  
Gliederstärke: Ø 6 mm  
Länge: 10 m

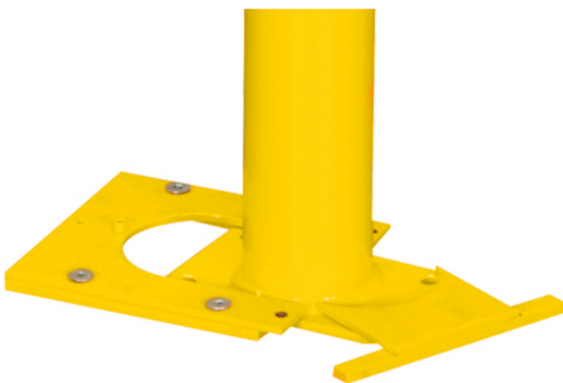
Weitere Produktabbildungen



Technische Ansicht:



Technische Ansicht: Bodenplatte



Detailansicht: Leicht herausnehmbar durch spezielle Bodenplatte



Modellbeispiel: Komplett montiert

