

## Cimblots de positionnement et d'appui • DIN 6321

22630.0025



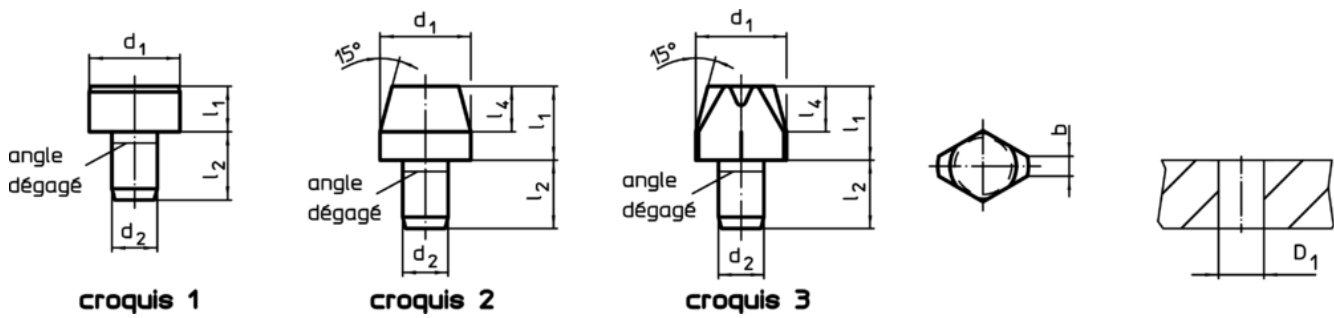
### Description produit

Les cimblots de positionnement cylindriques servent à positionner des pièces dans des alésages tolérancés, mais peuvent également servir d'appui ou de butée.  
Les cimblots dégagés peuvent compenser des tolérances d'entraxe de deux alésages ou définir le positionnement de pièces dans une seule direction.  
La surface d'appui du boulon d'appui n'a pas de centre (croquis 1).

### Matières

- acier à outil, trempé, rectifié

### Plan



### Informations détaillées

Dimensions					Alésage de positionnement	Référence article
$d_1$	$l_1$	$d_2$	$l_2$	$l_4$		
g6		n6			$D_1$ H7	
[mm]					[mm]	[g]
cimblot de positionnement et d'appui, cylindrique, DIN 6321, forme B – croquis 2						
10	18	6	9	6	6	12
						22630.0025

## Exemple d'application



## Conformité

### Conforme à la directive RoHS

Conforme à la directive 2011/65/CE et à la directive 2015/863

### Ne contient pas de substances SVHC

Pas de substances SVHC avec une teneur supérieure à 0,1% m/m – Liste SVHC [REACH] au 10.06.2022

### Ne contient pas de substances de la Proposition 65

Aucune des substances de la Proposition 65 présente  
<https://www.P65Warnings.ca.gov/>

### Ne contient pas de minerais de la guerre

Ce produit ne contient pas de substances classées comme "minerais de la guerre" telles que le tantale, l'étain, l'or ou le wolfram provenant de République démocratique du Congo ou de pays frontaliers.