

Rondelle • esecuzione precisa

23060.0156



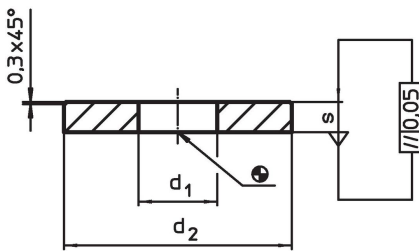
Descrizione prodotto

Le rondelle di precisione hanno un parallelismo di 0,05 mm.

Materiale

- Acciaio inox 1.4305

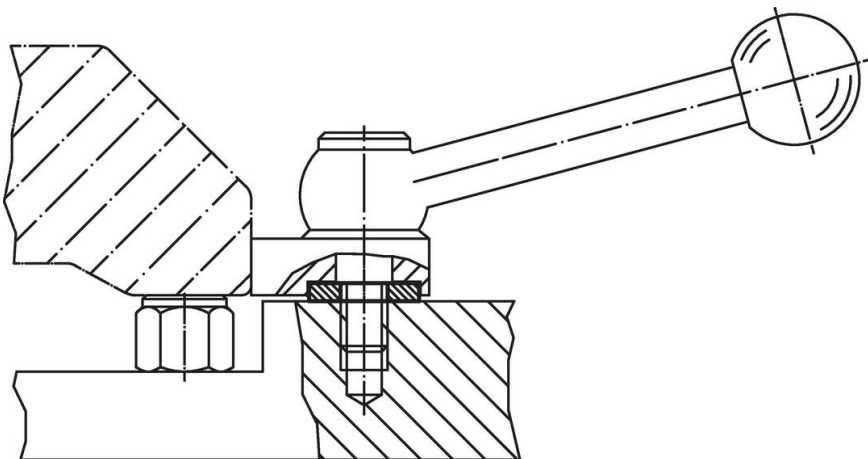
Disegno



Caratteristiche

d ₁	Dimensioni		s	Per viti	[g]	Codice
	d ₂	[mm]				
6,4	17		3	M6	4,6	23060.0156

Esempio di applicazione



Conformità

Conforme alla normativa RoHS

Conforme alla Direttiva 2011/65/UE e alla Direttiva 2015/863.

Non contiene sostanze SVHC

Nessuna sostanza SVHC con più dello 0,1% p/p contenuto - elenco SVHC [REACH] aggiornato al 14.06.2023.

Non contiene sostanze della Proposition 65

Nessuna sostanza contemplata nella Proposition 65

<https://www.P65Warnings.ca.gov/>

Privo di minerali di conflitto

Questo prodotto non contiene sostanze designate come "minerali da conflitto" come tantalio, stagno, oro o tungsteno della Repubblica Democratica del Congo o dei paesi limitrofi.