

Écrous six pans • DIN 6330 (hauteur 1,5 d)

23070.0014



Description produit

La portée sphérique correspond à celle de la rondelle concave DIN 6319 (EH 23050.).
Cet ensemble permet une compensation entre les faces de bridage irrégulières / non parallèles.

Matières

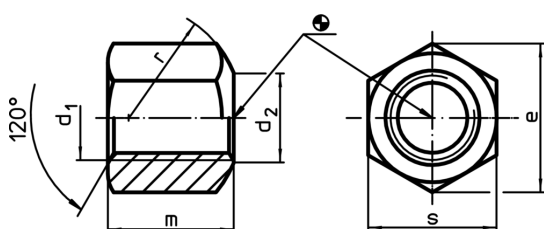
- acier traité, qualité 10, phosphaté

Plus d'informations

Références

Moments de serrage et résistances - se reporter à la fiche de renseignements techniques -

Plan

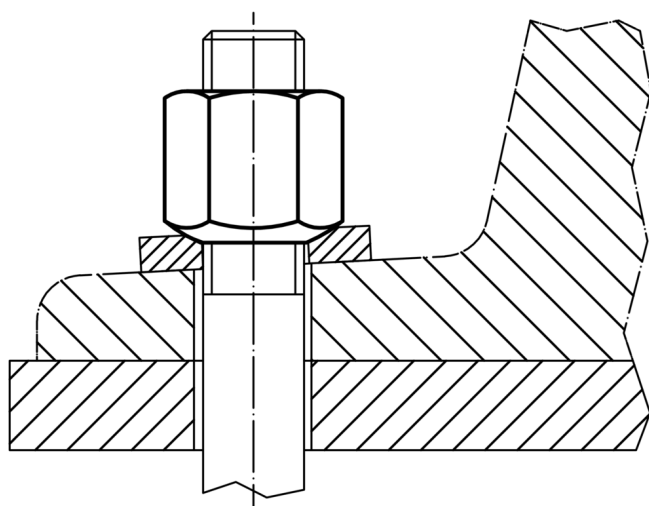


Informations détaillées

d ₁	d ₂	Dimensions				s	[g]	Référence article ¹⁾
		e	m	r	[mm]			
avec un coté à portée sphérique, forme B, acier traité								
M14	16	24,2	21	20	21	39	23070.0014	

¹⁾ Dimensions non comprises dans la norme DIN.

Exemple d'application



Conformité

Conforme à la directive RoHS

Conforme à la directive 2011/65/CE et à la directive 2015/863

Ne contient pas de substances SVHC

Pas de substances SVHC avec une teneur supérieure à 0,1% m/m – Liste SVHC [REACH] au 10.06.2022

Ne contient pas de substances de la Proposition 65

Aucune des substances de la Proposition 65 présente
<https://www.P65Warnings.ca.gov/>

Ne contient pas de minerais de la guerre

Ce produit ne contient pas de substances classées comme "minerais de la guerre" telles que le tantale, l'étain, l'or ou le wolfram provenant de République démocratique du Congo ou de pays frontaliers.