

## Łapy • schodkowe

### 23160.0113



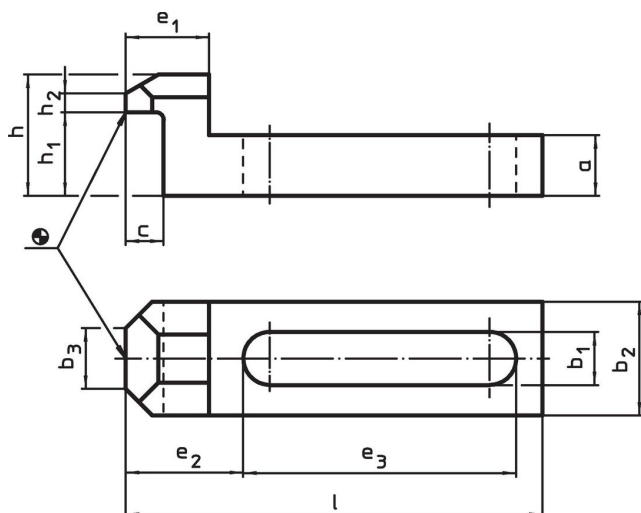
#### Opis produktu

Łapa schodkowa (pazur zaciskowy) zgodna z DIN 6314 B jest stosowana głównie w technice mocowania mechanicznego do mocowania przedmiotów obrabianych.

#### Material

- Stal ulepszona cieplnie, oksydowana

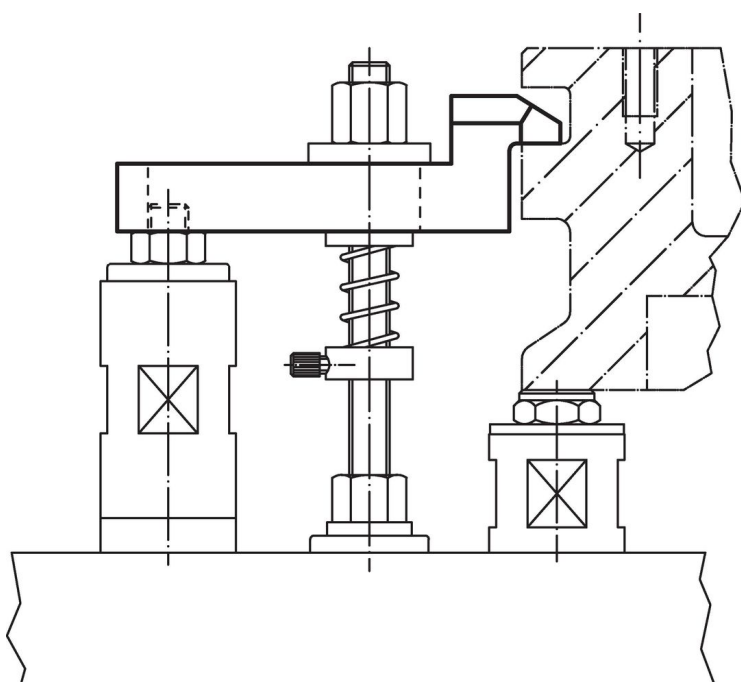
#### Rysunek



#### Informacje do zamówienia

Wymiar nominalny $b_1$ [mm]	Wymiary											Dla śrub		Nr art.	
	l	a	$b_2$	$b_3$	c	$e_1$	$e_2$	$e_3$	h	$h_1$	$h_2$	[mm]	[w]		[g]
13	115	16	30	15	12	24	32,5	75	32	23	5	M12	1/2	325	23160.0113

#### Przykład aplikacji



## Zgodność

### Zgodny z RoHS

Zgodny zgodnie z Dyrektywą 2011/65/UE i Dyrektywą 2015/863

### Nie zawiera substancji SVHC

Brak substancji SVHC o zawartości powyżej 0,1% mas. – lista SVHC z 14.06.2023.

### Nie zawiera substancji Propozycji 65

Nie zawiera substancji z rozporządzenia Proposition 65.

<https://www.P65Warnings.ca.gov/>

### Wolny od minerałów konfliktu

Ten produkt nie zawiera żadnych substancji oznaczonych jako „minerały konfliktu”, takich jak tantal, cyna, złoto lub wolfram z Demokratycznej Republiki Konga lub krajów sąsiednich.