

Axes d'articulation

23400.0085

Description produit



Matières

Axes d'articulation

- inox 1.4021, traité

Circlip

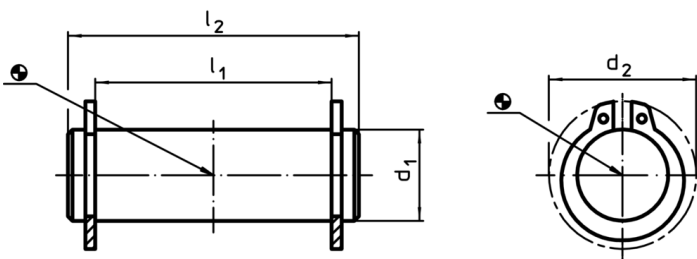
- inox 1.4310

Plus d'informations

Références

Conçus pour les leviers à excentrique EH 23390. et applications similaires.

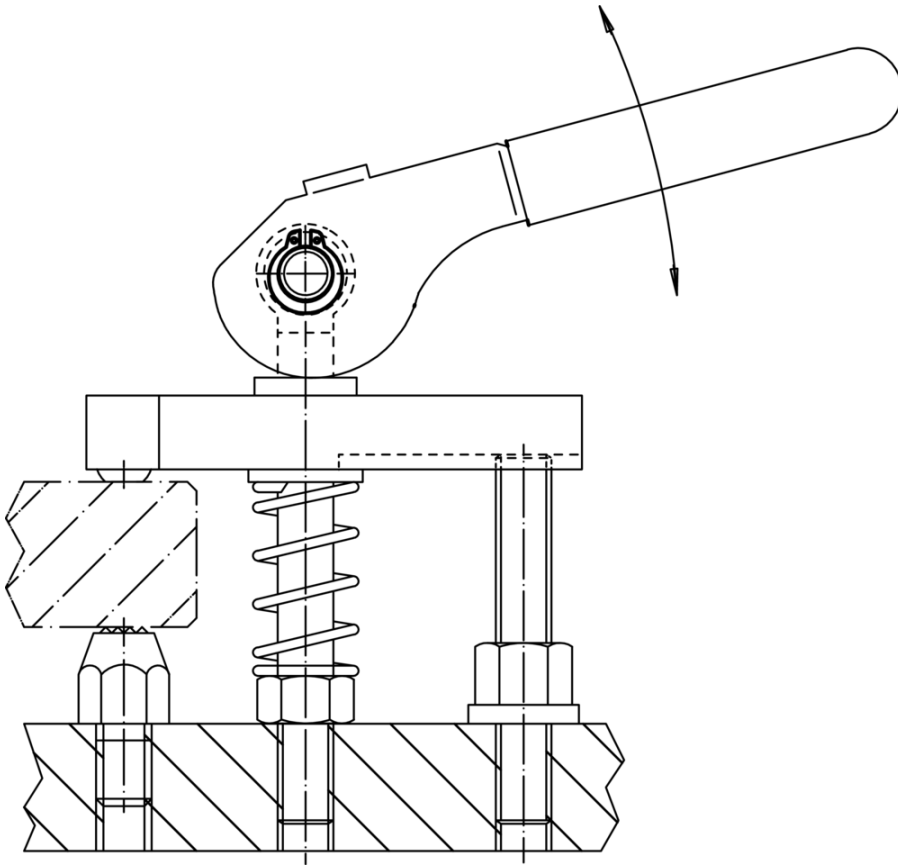
Plan



Informations détaillées

Dimensions				Référence article
d_1	l_1	d_2	l_2	
f8	-0,5	[mm]		
8	21	14,7	27	23400.0085

Exemple d'application



Conformité

Conforme à la directive RoHS

Conforme à la directive 2011/65/CE et à la directive 2015/863

Ne contient pas de substances SVHC

Pas de substances SVHC avec une teneur supérieure à 0,1% m/m – Liste SVHC [REACH] au 10.06.2022

Ne contient pas de substances de la Proposition 65

Aucune des substances de la Proposition 65 présente
<https://www.P65Warnings.ca.gov/>

Ne contient pas de minerais de la guerre

Ce produit ne contient pas de substances classées comme "minerais de la guerre" telles que le tantale, l'étain, l'or ou le wolfram provenant de République démocratique du Congo ou de pays frontaliers.