

## Rubberen aanslagdemper • cilindrisch

25150.1411



### Productbeschrijving

Als elastische eindaanslag, oplegvoet etc. inzetbaar.  
Terugslaghardheid is  $55 \pm 5^\circ$  Shore A. Afwijkende hardheden ( $40 \pm 5^\circ$  Shore A en  $70 \pm 5^\circ$  Shore A) op aanvraag.

### Materiaal

#### Steunring

- RVS 1.4301

#### Huls

- Rubber natuurlijke caoutchouc (NR), zwart

#### Schroef

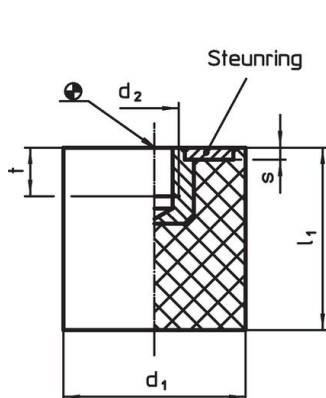
- RVS 1.4301

### Meer informatie

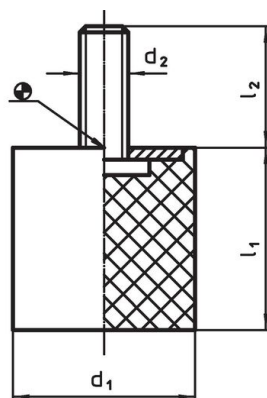
#### Overige producten

- Steunpoten, schokdemping

### Tekening



Afbeelding 1

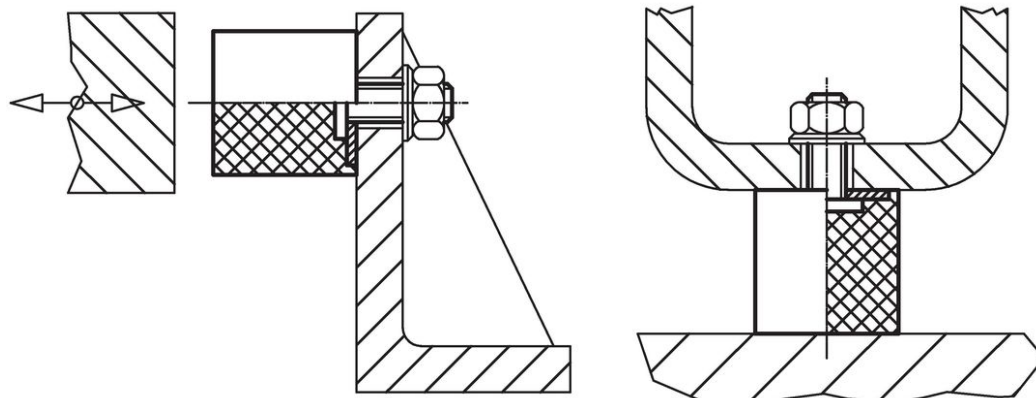


Afbeelding 2

### Bestelinformatie

| Afmetingen                                    |                |                        |                |     | Veerconstante R<br>~<br>[N/mm] | Belastbaarheid<br>max.<br>[N] | Veerweg<br>~<br>[mm] | Temperatuur |      | Artikelnr.   |
|---|----------------|------------------------|----------------|-----|--------------------------------|-------------------------------|----------------------|-------------|------|--------------|
| d <sub>1</sub>                                | l <sub>1</sub> | d <sub>2</sub><br>[mm] | l <sub>2</sub> | s   |                                |                               |                      | min.        | max. |              |
| met draadeind – Afbeelding 2, Roestvast staal |                |                        |                |     |                                |                               |                      |             |      |              |
| 15  | 30             | M4                     | 10             | 1,4 | 48                             | 300                           | 6,25                 | -30         | 80   | 8 25150.1411 |

### Toepassingsvoorbeeld



## Voldoet

### Conform RoHS

Voldoet aan Richtlijn 2011/65/EU en richtlijn 2015/863

### Bevat geen SVHC stoffen

Bevat geen SVHC-stoffen met meer dan 0,1% w/w - SVHC-lijst per 14.06.2023.

### Bevat geen propositie 65 stoffen

Geen propositie 65 stoffen inbegrepen  
<https://www.P65Warnings.ca.gov/>

### Vrij van conflictmineralen

Dit product bevat geen stoffen die worden aangeduid als "conflictmineralen" zoals tantaal, tin, goud of wolfram uit de Democratische Republiek Congo of aangrenzende landen."