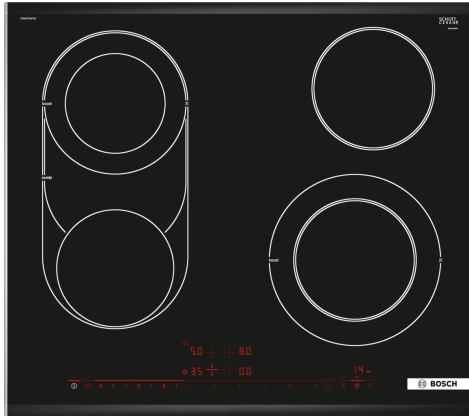


Serie 8, Elektro-Kochfeld, 60 cm, Schwarz, Mit Rahmen aufliegend PKM675DP1D



HEZ390522	Grillplatte
HEZ394301	Verbindungsleiste
HEZ9FE280	Eisenpfanne Ø 18 / 28 cm
HEZ9SE030	3-er Set best aus 2 Töpfen + 1 Pfanne
HEZ32WA00	Kabelloser Speisethermometer
HEZ390011	Bräter aus Edelstahl mit Glasdeckel
HEZ390512	Teppan Yaki (groß)

Das Elektro-Kochfeld aus Glaskeramik: macht Ihnen das Kochen und Reinigen besonders einfach.

- **Direct Select Premium:** großflächige und intuitive Touch-Oberfläche.
- **Combi Zone:** mehr Flexibilität durch Verbindung von 2 Kochzonen für das Kochen z.B. in einem Bräter.
- **Power Boost:** bis zu 20 % mehr Power auf dem Elektrokochfeld.
- **Re Start:** Sollte einmal etwas überkochen, schaltet sich das Kochfeld automatisch aus und speichert die zuletzt gewählte Einstellung.
- **Timer mit Abschaltfunktion:** schaltet die gewählte Kochzone nach der gewünschten Zeit ab.

Produktbezeichnung / -familie:Kochstelle Glaskeramik
 Bauform: Einbau
 Energiequelle: Elektrisch
 Anzahl der Kochzonen:4
 Min. Nischenmaße für Installation (H x B x T):44 x 560-560 x 500-500 mm
 Gerätebreite:606 mm
 Abmessungen des Gerätes:44 x 606 x 527 mm
 Abmessungen des verpackten Gerätes: 100 x 750 x 590 mm
 Nettogewicht:8.3 kg
 Bruttogewicht: 9.1 kg
 Restwärmanzeige: Getrennt
 Lage der Steuerung:Vorne
 Hauptoberflächenmaterial: Glaskeramik
 Oberflächenfarbe:Schwarz, Alu, gebürstet
 EAN-Nummer: 4242002844565
 Spannung: 220-240 V
 Frequenz: 60; 50 Hz



Serie 8, Elektro-Kochfeld, 60 cm, Schwarz, Mit Rahmen aufliegend PKM675DP1D

Das Elektro-Kochfeld aus Glaskeramik: macht Ihnen das Kochen und Reinigen besonders einfach.

Kochvorgangs an.

Installation

- Maße des Gerätes (HxBxT mm): 44 x 606 x 527
- Erforderliche Nischengröße (HxBxT mm): 44 x 560 x (500 - 500)
- Minimale Arbeitsplattenstärke: 16 mm
- Gesamtanschlusswert: 7800 W

Flexibilität der Kochzonen

- CombiZone: Bei Verwendung von größerem Kochgeschirr werden zwei Kochzonen zu einer größeren verbunden.
- Zweikreis-Kochzone: Verwenden Sie normales oder größeres Kochgeschirr für die erweiterbare Kochzone.
- 60 cm: Platz für 4 Töpfe oder Pfannen
- Kochzone vorne links: 145 mm, 1.2 kW
- Kochzone hinten links: 370 mm, 270 mm, 180 mm, 120 mm, 2 kW (maximale Leistung 2.3 kW)
- Kochzone hinten rechts: 145 mm, 1.2 kW
- Kochzone vorne rechts: 145 mm, 210 mm, 2.1 kW (maximale Leistung 3 kW)

Benutzerfreundlichkeit

- DirectSelect Premium: Steuern Sie die Leistung direkt über die extra große beleuchtete Touch-Leiste (im ausgeschalteten Zustand unsichtbar).
- 17 Leistungsstufen: Stellen Sie die Hitze mit 17 Leistungsstufen (9 Hauptstufen und 8 Zwischenstufen) präzise ein.
- Warmhaltefunktion: Warmhalten von Speisen bei voreingestellter niedriger Leistungsstufe.
- Timer mit Abschaltfunktion je Kochzone: Schaltet die Kochzone am Ende der eingestellten Zeit aus (z. B. bei gekochten Eiern).
- Wecker: Am Ende der eingestellten Zeit ertönt ein Signal (z. B. beim Pastakochen).
- Count-up Timer: zeigt an, wie viel Zeit seit dem Starten des Timers vergangen ist (z. B. beim Kochen mit Kartoffeln).

Zeitersparnis und Effizienz

- Powerstufe: PowerBoost-Funktion hinten links, PowerBoost-Funktion vorne rechts - bringt Wasser dank 20 % mehr Energiezufuhr schneller zum Kochen als auf höchster Normalstufe.
- ReStart: Im Falle von unbeabsichtigtem Ausschalten des Kochfeldes bleiben alle Einstellungen erhalten, wenn Sie innerhalb von 4 Sekunden wieder einschalten.

Design

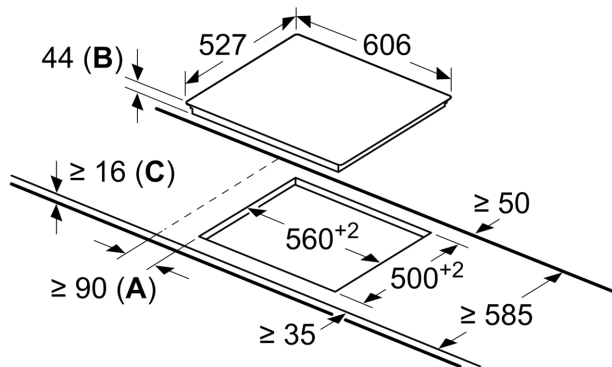
- ComfortProfil

Sicherheit

- 2-stufige Restwärmeanzeige je Kochzone: Zeigt an, welche Kochzonen noch heiß oder warm sind.
- Kindersicherung: Verhindert eine unbeabsichtigte Aktivierung des Kochfeldes.
- Wischschutzfunktion: Übergewochte Flüssigkeiten abwischen, ohne die Einstellungen unbeabsichtigt zu ändern (30 Sekunden sind alle Touch-Tasten blockiert).
- Hauptschalter: Alle Kochzonen auf einmal ausschalten.
- Betriebsanzeigelampe: Zeigt an, ob das Kochfeld heizt.
- Automatische Sicherheitsabschaltung: Aus Sicherheitsgründen schaltet das Kochfeld nach einer voreingestellten Zeit ohne Interaktion automatisch ab.
- Energieverbrauchsanzeige: Zeigt den Stromverbrauch des letzten

**Serie 8, Elektro-Kochfeld, 60 cm,
Schwarz, Mit Rahmen aufliegend
PKM675DP1D**

Maße in mm



- A:** Mindestabstand zwischen Kochfeld und Wand.
- B:** Einbautiefe
- C:** Mit darunter eingebautem Backofen min. 20, ggf. mehr; siehe Platzbedarf für den Backofen.