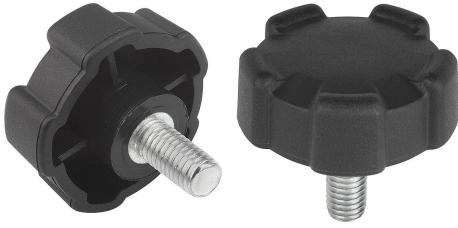


Fünfsterngriffe mit Außengewinde

Artikelbeschreibung/Produktabbildungen



Beschreibung

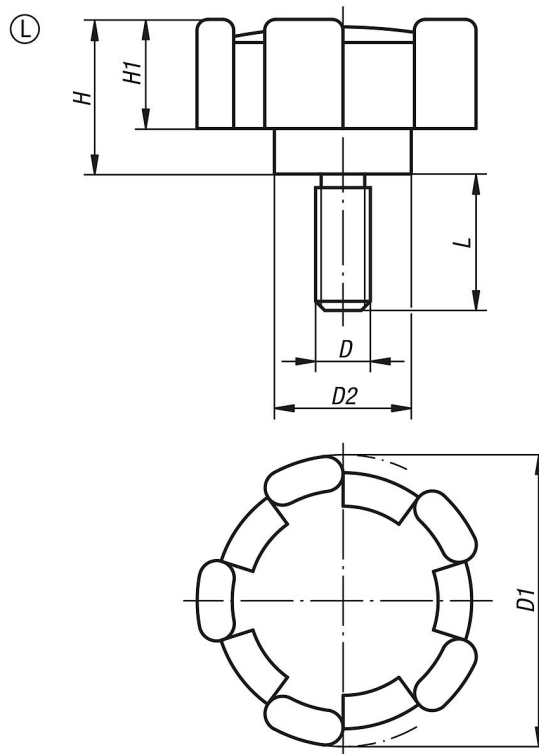
Werkstoff:

Thermoplast, schwarzgrau.
Gewindebolzen aus Stahl 5.8.

Ausführung:

Stahl blau passiviert.

Zeichnungen



Artikelübersicht

Fünfsterngriffe mit Außengewinde

Bestellnummer	Form	D	D1	D2	H	H1	L
K0276.320615	L	M6	32	15	17	12	15
K0276.400816	L	M8	40	18	20,5	14,5	16
K0276.501020	L	M10	50	20	25	18	20