

Schnellspanner vertikal mit Sicherheitsverriegelung mit senkrechtem Fuß und verstellbarer Andruckspindel

Artikelbeschreibung/Produktabbildungen

KIPPl^ock

Beschreibung

Werkstoff:

Stahl.
Griffelement Polyamid.
Entriegelungsbügel TPE.

Ausführung:

nitrocarburisiert und schwarz oxidiert.
Griffelement blau, schwarz oder rot.

Hinweis:

Wartungsfreie, hochwertige Gelenkbuchsen. Nachhaltig konstanter Kräfteinsatz beim Öffnen und Schließen. Optimale Stabilität wird durch den konischen Spannarm mit U-Profil erreicht. Inklusive innenliegender Stabverriegelung mit automatischer Sicherung.

Auf Anfrage:

weitere Grifffarben.

Zubehör:

K0106
K0383
K0388
K0390
K0391
K0392
K0393

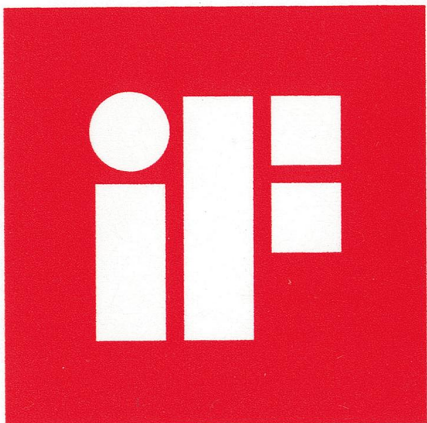
Zeichnungshinweis:

1) Anschlagstift Position 1
2) Anschlagstift Position 2



Schnellspanner vertikal mit Sicherheitsverriegelung mit senkrechtem Fuß und verstellbarer Andruckspindel

Artikelbeschreibung/Produktabbildungen



**product
design
award**



Schnellspanner vertikal mit Sicherheitsverriegelung mit senkrechtem Fuß und verstellbarer Andruckspindel

Artikelbeschreibung/Produktabbildungen

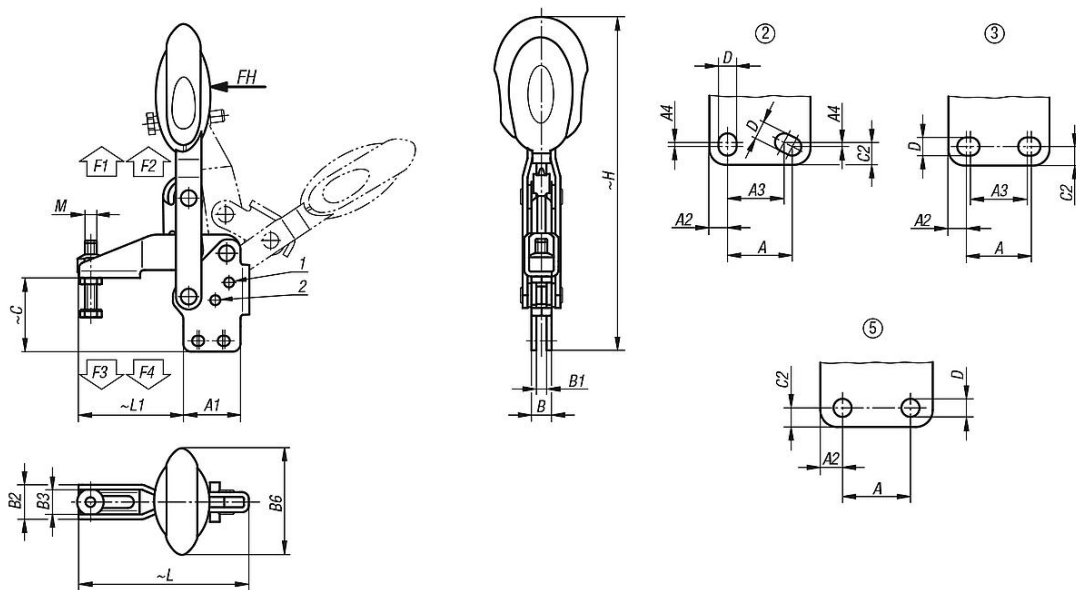


RAL 7021
Δ = 0

RAL 5002
Δ = 1

RAL 3020
Δ = 3

Zeichnungen



Artikelübersicht

Schnellspanner vertikal mit Sicherheitsverriegelung, mit senkrechtem Fuß und verstellbarer Andruckspindel

Bestellnummer	Farbe Komponente	Öffnungswinkel	Öffnungswinkel	Öffnungswinkel	Öffnungswinkel	Öffnungswinkel	Handkraft FH N	Haltekraft F1 N	Haltekraft F2 N	Spannkraft F3 N	Spannkraft F4 N
		Haltearm Position 1	Haltearm Position 2	Haltearm ohne Anschlag	Griff Position 1	Griff Position 2					
K0663.006101	ultramarinblau RAL 5002	56°	83°	141°	46°	56°	160	1350	1650	920	1050
K0663.008101	ultramarinblau RAL 5002	13°	93°	158°	26°	61°	190	2000	2800	940	1350
K0663.010101	ultramarinblau RAL 5002	6°	97°	176°	19°	59°	250	2500	4500	1500	2800
K0663.012101	ultramarinblau RAL 5002	11°	88°	164°	24°	60°	280	3000	5500	1400	2800
K0663.006100	schwarzgrau RAL 7021	56°	83°	141°	46°	56°	160	1350	1650	920	1050
K0663.008100	schwarzgrau RAL 7021	13°	93°	158°	26°	61°	190	2000	2800	940	1350
K0663.010100	schwarzgrau RAL 7021	6°	97°	176°	19°	59°	250	2500	4500	1500	2800
K0663.012100	schwarzgrau RAL 7021	11°	88°	164°	24°	60°	280	3000	5500	1400	2800
K0663.006103	verkehrsrot RAL 3020	56°	83°	141°	46°	56°	160	1350	1650	920	1050
K0663.008103	verkehrsrot RAL 3020	13°	93°	158°	26°	61°	190	2000	2800	940	1350
K0663.010103	verkehrsrot RAL 3020	6°	97°	176°	19°	59°	250	2500	4500	1500	2800
K0663.012103	verkehrsrot RAL 3020	11°	88°	164°	24°	60°	280	3000	5500	1400	2800

Schnellspanner vertikal mit Sicherheitsverriegelung mit senkrechtem Fuß und verstellbarer Andruckspindel

Artikelübersicht

Bestellnummer	Farbe Komponente	Lochbild	M	A	A1	A2	A3	A4	B	B1	B2	B3	B6	C	C2	D	H	L	L1
K0663.006101	ultramarinblau RAL 5002	3	M6x35	14	29	7	12	-	10,2	5,2	17,5	12,5	53,4	37,6	5,5	5,5	175,7	86,5	53
K0663.008101	ultramarinblau RAL 5002	3	M8x45	21	39	9	19	-	10,2	5,2	20,6	15,6	51,1	49	6,5	6,8	207,6	107	62
K0663.010101	ultramarinblau RAL 5002	2	M10x55	32	50	8	27	3,5	14,1	7,1	25,5	18,5	56,5	62,3	13	9	254	153	95
K0663.012101	ultramarinblau RAL 5002	5	M12x70	32	53	10,5	-	-	14,1	7,1	28	21	56,5	69,8	9	8,8	272,1	173,5	113,5
K0663.006100	schwarzgrau RAL 7021	3	M6x35	14	29	7	12	-	10,2	5,2	17,5	12,5	53,4	37,6	5,5	5,5	175,7	86,5	53
K0663.008100	schwarzgrau RAL 7021	3	M8x45	21	39	9	19	-	10,2	5,2	20,6	15,6	51,1	49	6,5	6,8	207,6	107	62
K0663.010100	schwarzgrau RAL 7021	2	M10x55	32	50	8	27	3,5	14,1	7,1	25,5	18,5	56,5	62,3	13	9	254	153	95
K0663.012100	schwarzgrau RAL 7021	5	M12x70	32	53	10,5	-	-	14,1	7,1	28	21	56,5	69,8	9	8,8	272,1	173,5	113,5
K0663.006103	verkehrsrot RAL 3020	3	M6x35	14	29	7	12	-	10,2	5,2	17,5	12,5	53,4	37,6	5,5	5,5	175,7	86,5	53
K0663.008103	verkehrsrot RAL 3020	3	M8x45	21	39	9	19	-	10,2	5,2	20,6	15,6	51,1	49	6,5	6,8	207,6	107	62
K0663.010103	verkehrsrot RAL 3020	2	M10x55	32	50	8	27	3,5	14,1	7,1	25,5	18,5	56,5	62,3	13	9	254	153	95
K0663.012103	verkehrsrot RAL 3020	5	M12x70	32	53	10,5	-	-	14,1	7,1	28	21	56,5	69,8	9	8,8	272,1	173,5	113,5