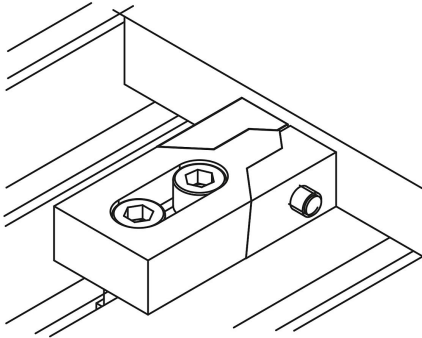
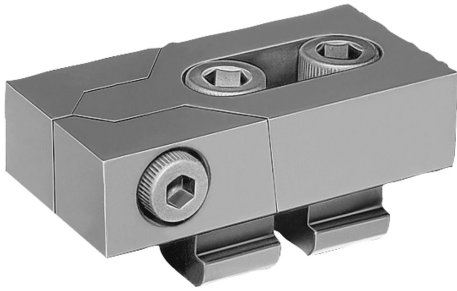


# Tiefspanbacken

## Artikelbeschreibung/Produktabbildungen



### Beschreibung

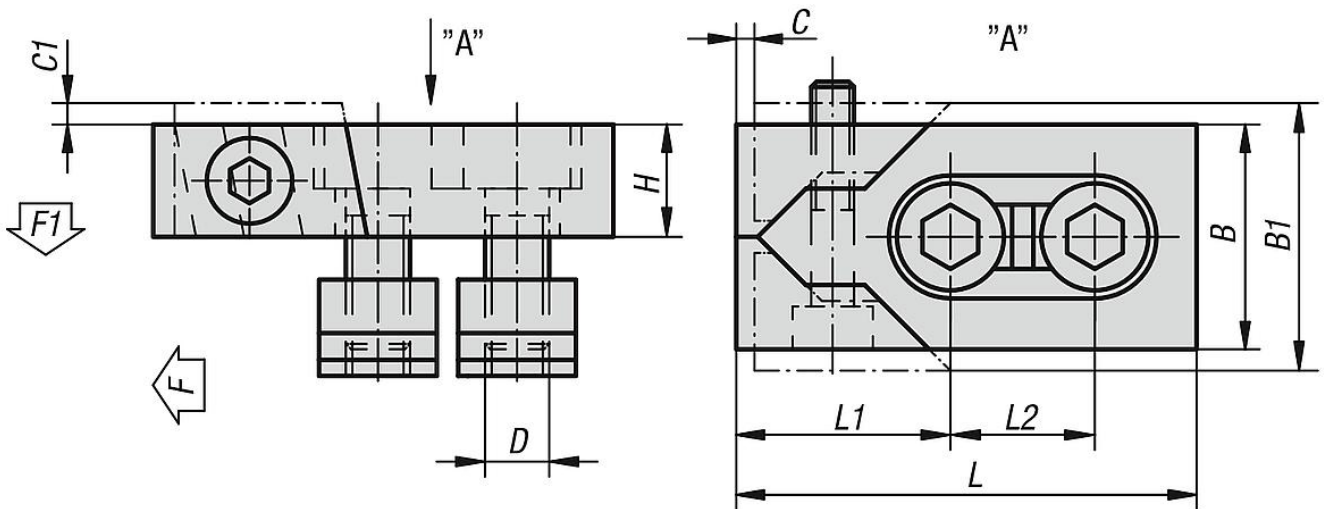
**Werkstoff:**  
Stahl.

**Ausführung:**  
gehärtet und brüniert.

**Hinweis:**

Diese handlichen Tiefspanbacken eignen sich durch ihre flache Bauart für die Bearbeitung der meisten vorkommenden Werkstückabmessungen. Die gehärteten Backen spannen durch die Keilwirkung gleichzeitig nach vorne und unten.

## Zeichnungen



## Artikelübersicht

### Tiefspanbacken

Bestellnummer	Nutbreite	L	L1	L2	B	B1	H	C	C1	D	F kN	F1 kN	Anziehdreh- moment max. Nm
K1229.12	12	80	39	26	40	47	20	3	2,5	M10	16	0,6	15
K1229.14	14	80	39	26	40	47	20	3	2,5	M12	22	0,9	18
K1229.16	16	80	39	26	40	47	20	3	3	M12	22	0,9	18
K1229.18	18	100	46	34	50	60	25	4	3	M16	36	1,4	35
K1229.20	20	100	46	34	50	60	25	4	3	M16	36	1,4	35
K1229.22	22	140	65	50	78	95	30	5	4	M20	36	1,4	45

