

5

4

3

2

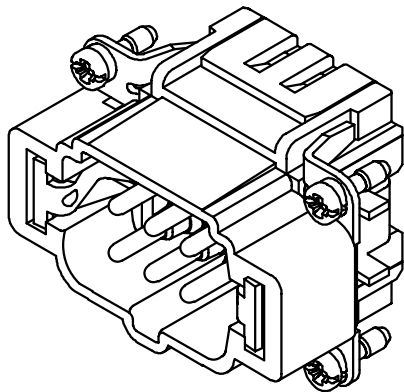
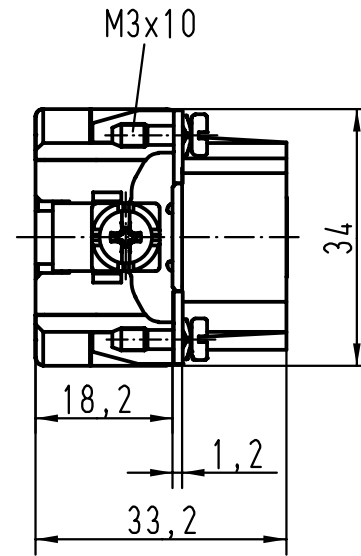
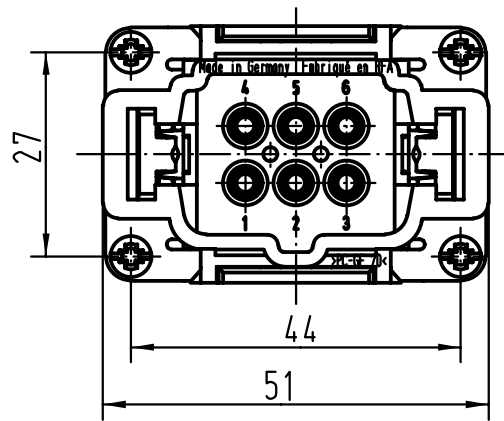
1



D

C

B

A



 All Dimensions in mm Original Size DIN A 4			Techn. Character.			Nicht tolerierte Masse/ Free size tolerances			
				Dat. 16.03.00	Name ROH.	Massstab/Scale <b>1:1</b>		Han 6ES-sti Stifteinsatz/male insert	
			Insp.		SDT				
			Stand.						
27341			HARTING KGaA D-32339 ESPELKAMP			 TB 09 33 006 2616		Blatt/ page Sub.	
Mod.	Dat.	Name							